

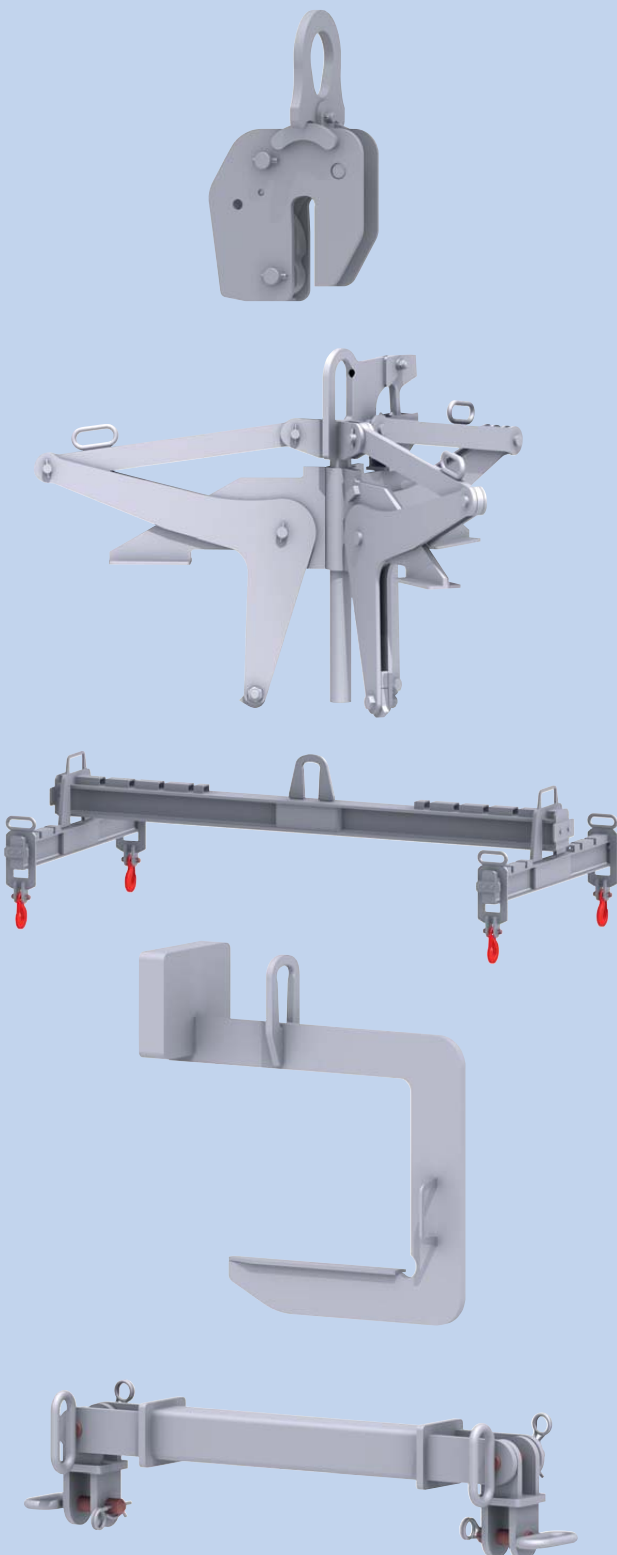


[www.nordgreif.com](http://www.nordgreif.com)

# STANDARD LASTAUFNAHME MITTEL

GREIFBARE PERFEKTION

# STANDARD LOAD HANDLING DEVICES



Klemmen  
Zangen  
Traversen  
C-Haken  
Spreizen

Clamps  
Tongs  
Lifting Beams  
C Hooks  
Spreader Beams



# STANDARD LASTAUFNAHMEMITTEL

GREIFBARE PERFEKTION – NORDGREIF

# STANDARD LOAD HANDLING DEVICES

NORDGREIF



## **NORDGREIF** **Technik für die Praxis,** **Sicherheit für den Mensch.**

Bei uns dreht sich alles um das Heben und Transportieren schwerer Lasten. Nordgreif plant und fertigt Sonderlastaufnahmemittel genau nach Kundenwunsch. Zangen, Greifer, Traversen und Wendevorrichtungen mit mechanischem, elektrischem oder hydraulischem Antrieb, werden an unserem Standort bei Hamburg gebaut.

Unsere besondere Stärke ist unsere kundenorientierte Beratung und individuelle Planung. Durch unsere langjährige Erfahrung, sind wir in der Lage auch komplexe Sonderlösungen zu liefern. Nach genauer Analyse des Arbeitsablaufes beim Heben und der Gegebenheiten vor Ort erstellen wir ein maßgeschneidertes Konzept für jedes individuelle Hebe-Problem. Dabei ist Ihre Sicherheit unser oberstes Gebot. Wir denken das Undenkbare im Vorfeld und schließen schon in der Konstruktionsphase mögliche Risiken aus. Dabei spielen auch ergonomische Faktoren eine Rolle: Je einfacher die Bedienung ist, je übersichtlicher die Steuerung, desto sicherer ist die Arbeit. Technik für die Praxis, Sicherheit für den Mensch.

Wachsender Zeit- und Kostendruck erfordert eine effiziente Arbeitsweise. Unsere Lastaufnahmemittel helfen Ihnen, Ihre Lasten schnell und sicher zu transportieren. Das richtige Werkzeug spart kostbare Zeit! Unsere Geräte werden für eine lange Lebensdauer, praxisingerecht und robust ausgelegt. So halten sie selbst extremster Beanspruchung dauerhaft stand.

Wir konstruieren und visualisieren unsere Lastaufnahmemittel auf modernen 3D-CAD-Systemen und führen statische Berech-

nungen im FEM-Verfahren durch. Alle Lastaufnahmemittel werden entsprechend den sicherheitstechnischen Vorschriften der BGR 500, der DIN 15018 und DIN EN 13155 ausgelegt und dokumentiert. Das Schweißen erfolgt nach DIN 18800 durch geprüfte Schweißer. Alle Geräte werden mit umfangreicher Dokumentation, CE-Zeichen und Werkzeugeignis weltweit ausgeliefert.

Die folgenden Seiten geben Ihnen einen Überblick über die wichtigsten Lastaufnahmemittel und Lösungsansätze für unterschiedliche Hebe-Probleme. Außerdem zeigen wir Ihnen das breite Spektrum unserer Möglichkeiten und stellen Ihnen interessante Projekte vor, die wir international realisiert haben.

Wir freuen uns auf Ihren Anruf!

## **NORDGREIF** **Technology for the process,** **safety for people.**

For us everything revolves around lifting and transporting heavy loads. Nordgreif designs and produces customised special lifting equipment precisely in line with customers' needs. Tongs, grabbers, cross beams and manoeuvring devices with mechanical, electrical or hydraulic drive are all built at our site near Hamburg.

Customer-oriented advice and individual planning is our particular strength. Thanks to our years of experience, we are also in a position to supply complex special solutions. Following precise



analysis of the operating process and the local factors, we create a bespoke concept for each individual lifting problem. Your safety is our top priority. We think the unthinkable in advance and exclude any potential risks during the construction phase. Ergonomic factors are also taken into account: the simpler something is to use and the clearer it is to control, the safer it is to work with. Technology for the process, safety for people.

Growing time and cost pressure requires an efficient work process. Our load suspension equipment will help you to move your loads quickly and safely. The right tool saves valuable time! Our devices are designed for to be robust for a long service life in specific conditions. They can even withstand extreme loads for extended periods of time.

We devise and visualise our load suspension equipment using modern 3D CAD systems and perform design calculations using the FEM process. All load suspension equipment is designed and documented in accordance with the safety regulations from BGR 500, DIN 15018 and DIN EN 13155. Welding is performed by certified welders in accordance with DIN 18800. All equipment is supplied worldwide with comprehensive documentation, CE mark and factory certification.

The following pages will give you an overview of our most important load suspension equipment and solutions to various lifting problems. You will also see the broad range of our possibilities and some interesting international projects that we have realised.

We look forward to your call!

**Direkt,  
kundenorientiert und  
effizient in Planung,  
Beratung und Fertigung.**

**Direct,  
customer-oriented and  
efficient in planning,  
consultancy and manufacturing.**

Infoline: +49 (0) 40 / 73 60 74 0  
Fax: +49 (0) 40 / 73 60 74 22  
E-Mail: [info@nordgreif.com](mailto:info@nordgreif.com)  
Internet: [www.nordgreif.com](http://www.nordgreif.com)



- Hebeklemmen  
Lifting Clamps
- Trägerklemmen  
Trägerklemmen
- Drahtcoilszangen  
Wire Coil Tongs
- Zangen  
Tongs
- Fasshandling  
Drum Handling
- C-Haken  
Coil Hooks
- Traversen  
Lifting Beams
- Spreizen  
Spreader Beams

# INHALTSVERZEICHNIS

## CONTENTS

### Hebeklemmen

#### Lifting Clamps

---

Sicherheitshebeklemmen für den vertikalen Blechtransport und zum Wenden und Aufrichten	8
Safety clamps for vertical sheet transport and for turning and straightening	
Sicherheitshebeklemmen mit kardanischer Aufhängung	9
Safety clamps with gimballed attachment	
Sicherheitshebeklemmen für Trägerprofile	9-10
Safety clamps for beam profiles	
Sicherheitshebeklemmen für den horizontalen Blechtransport	10-11
Safety clamps for horizontal sheet transport	
Sicherheitshebeklemmen mit glatter Greifplatte	11
Safety clamps with smooth grab plates	
Sicherheitshebeklemmen mit Schutzbelag	12
Safety clamps with protective cover	
Sicherheitshebeklemmen für Blechpakete	12
Safety clamps for sheet boards	
Innen-Trägerklemmen	12
Inner beam clamps	
Sicherheitshebeklemmen für Trägertransport und Lagerung	13
Safety clamps for beam transport and storage	
Sicherheitshebeklemmen für Träger und Profile mit kardanischer Aufhängung	13
Safety clamps for beams and profiles with gimballed attachment	
Sicherheitshebeklemmen für Bleche, Profile und Rohre	14
Safety clamps for sheets, profiles and pipes	
Sicherheitshebeklemmen für Platten, Bleche und Profile	14
Safety clamps for plates, sheets and profiles	
Sicherheitshebeklemmen für Spundbohlen mit Fernentriegelung	15
Safety clamps for sheet piles with remote unlocking	
Schraubklemmen	15
Screw Clamps	
Betonrohrgehänge	16
Concrete pipe attachment	

### Trägerklemmen

#### Beam Clamps

---

Trägerklemmen mit Fahrwerk Typ TF	17
Beam Clamp with Chassis Type TF	
Trägerklemmen ohne Fahrwerk Typ T	17
Beam Clamp without Chassis Type T	

### Drahtcoilzangen

#### Wire Coil Tongs

---

Drahtcoilinnenzangen	18
Wire Coil Inner Tongs	
Drahtcoilaussenzangen	18
Wire Coil Outer Tongs	

### Zangen

#### Tongs

---

Rundprofilzangen	19
Round profile tongs	
Rechteckprofilzangen	19
Rectangular profile tongs	
Zangen für Ballen und Kisten	20
Tongs for bales and boxes	
Lagerkastenzangen	20
Stock box tongs	
Wendezangen	21
Turning tongs	
Schienezangen	21
Rail tongs	
Kartonzangen	22
Cardboard tongs	
Holzstammzangen	22
Log tongs	
Profilzangen für Steinblöcke	23
Profile tongs for stone blocks	
Trägerzangen	23
Beam Tongs	

## Fasshandling Drum Handling

Fasszangen Drum tongs	24
Fasszangen für liegende Fässer Drum tongs for horizontal drums	24
Fassgeschirr zum Aufrichten, Transportieren und Kippen von Stahlfässern Drum gear (FHZ) to straighten, transport and tip steel drums	25

## C-Haken Coil Hooks

Coil-Haken mit Gegengewichtsausgleich Coil hooks with counterweight balance	26-27
Coil-Haken mit Kettenaufhängung Coil hooks with chain attachment	27
Coil-Haken mit Federschwerpunktausgleich Coil hooks with spring centroidal balance	28
Coil-Kipphaken Tipping coil hooks	28

## Traversen Lifting Beams

Traversen starr Lifting beams, rigid	29
Traversen verstellbar Lifting beams, adjustable	30
Auslegertraversen verstellbar Lifting beam adjustable	31
Traversen für Gitterboxen Lifting beams for skeleton containers	31
Gabelstaplerschuhe Forklift shoes	31

## Spreizen / Spreiztraversen Spreader Beams

Spreize starr und verstellbar Stays, rigid and adjustable	32
Spreize starr mit Schaukelstück Spreader Beams, fixed, with rocker	32
Spreize verstellbar mit Schaukelstück Spreader Beams, adjustable, with rocker	32
Spreize starr mit Pendelstück Spreader Beams, fixed, with pendular suspension lugs	32
Spreize verstellbar mit Schaukelstück Spreader Beams, adjustable with pendular suspension lugs	32

# Hebeklemmen

## Lifting Clamps

Belastungsschema bei Schrägzug (Einschränkung der Tragfähigkeit) / For load train for diagonal pull

I		<p><b>K11</b></p>	<p><b>K24</b></p>	<p><b>K27</b></p>	
II		<p><b>K20</b></p>	<p><b>K12</b></p>	<p><b>K13</b></p>	<p><b>K19</b></p>
III		<p><b>K10</b></p>	<p><b>K16</b></p>	<p><b>K26</b></p>	
IV		<p><b>K15</b></p>	<p><b>K15</b></p>	<p><b>K17</b></p>	
V		<p><b>K22</b></p>	<p><b>K23</b></p>		

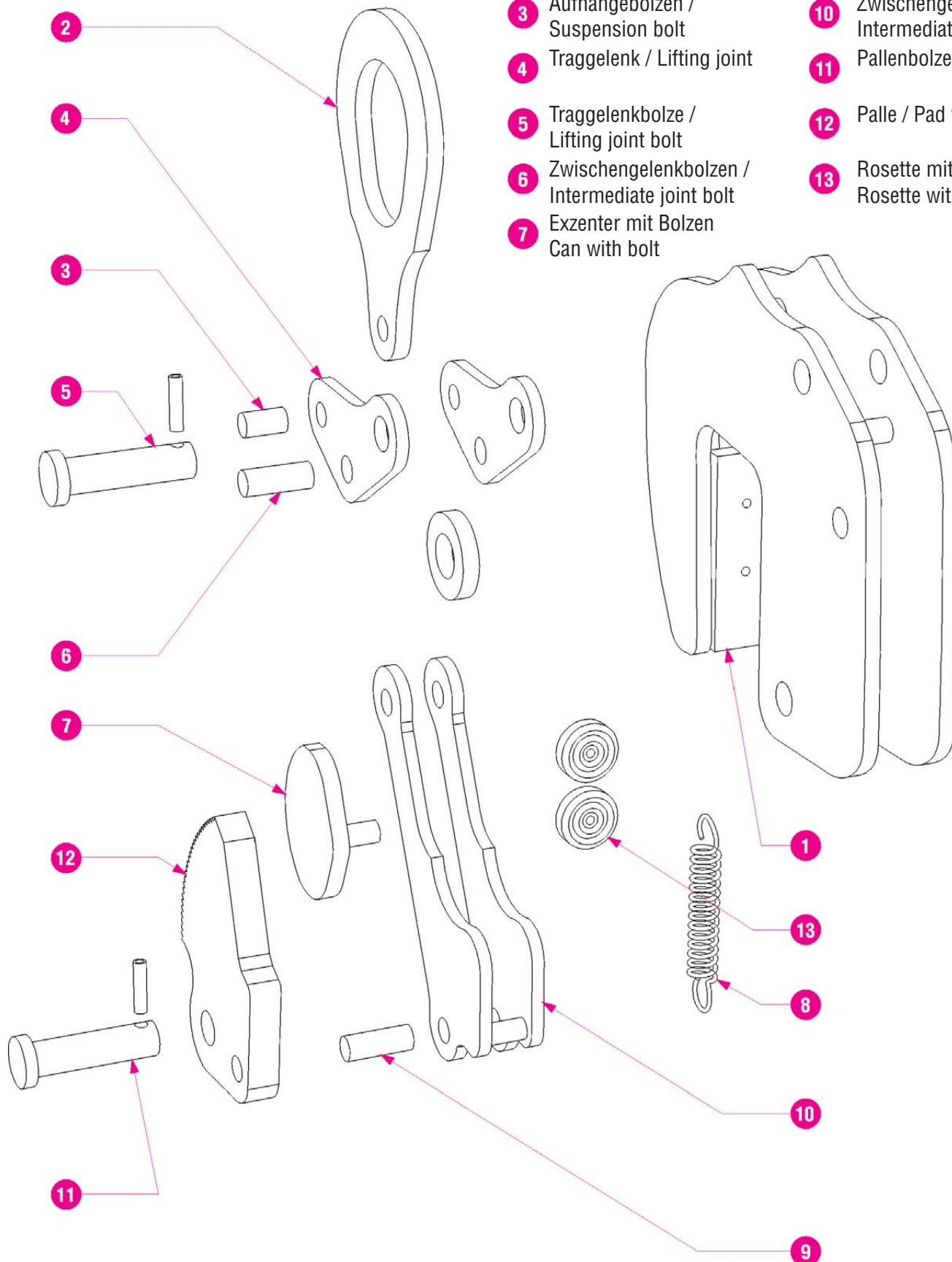
Belastung / Load: 100% 75% 50%

# Hebeklemmen

## Lifting Clamps

### Ersatzteilliste für Typen Replacement parts list for housing types K10, K11, K12, K13, K16, K20, K22, K23, K24

- |   |   |
|---|---|
| <b>1</b> Gehäuse / Body                                 | <b>8</b> Feder / Spring                                 |
| <b>2</b> Aufhänger / Lifting eye                        | <b>9</b> Zwischengelenkbolzen / Intermediate joint bolt |
| <b>3</b> Aufhängebolzen / Suspension bolt               | <b>10</b> Zwischengelenk / Intermediate joint           |
| <b>4</b> Traggelenk / Lifting joint                     | <b>11</b> Pallenbolzen / Jaw bolt                       |
| <b>5</b> Traggelenkbolze / Lifting joint bolt           | <b>12</b> Palle / Pad with screw                        |
| <b>6</b> Zwischengelenkbolzen / Intermediate joint bolt | <b>13</b> Rosette mit Schraube / Rosette with screw     |
| <b>7</b> Exzenter mit Bolzen / Can with bolt            |   |



# Hebeklemmen

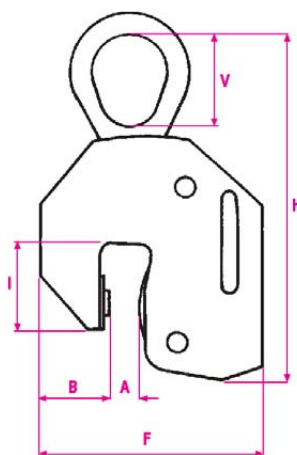
## Lifting Clamps

### K10 Sicherheitshebeklemmen für den vertikalen Blechtransport und zum Wenden und Aufrichten

Die Klemme eignet sich sehr gut zum vertikalen Blechtransport von einzelnen Blechen. Um eine sichere Handhabung zu gewährleisten verfügt die Klemme über einen Vorspannmechanismus, der die verzahnte Greifpalle über Federkraft bereits vor dem eigentlichen Hebevorgang fest gegen das zu hebende Blech drückt und dadurch ein Abrutschen der Klemme verhindert.

Ein Öffnen der Hebeklemme bei unbeabsichtigter Entlastung ist somit ausgeschlossen.

Wegen der mikroverzahnten Rosette und der Palle stellt sich ein Mikroformschluss ein, da sich Rosetten und Palle Werkstoff der Last hineindrücken. Daher muss man auch geringe Greifspuren an der Last berücksichtigen. Die Blechoberfläche bzw. die Blechhärte muss unter HRC40 liegen. Bei Schrägzug reduziert sich die Tragfähigkeit der Klemme. Bei längeren Blechen empfehlen wir den paarweisen Einsatz, ein 2-Stranggehänge oder in Kombination mit einer Koppeltraverse.



### K10 Safety clamps for vertical sheet transport and for turning and straightening

The clamps are very suitable for vertical sheet transport of individual sheets. To guarantee secure handling the clamps have a tension mechanism, which presses the serrated grab pawl against the sheet to be lifted before the actual lifting process using spring resistance and, in so doing, prevents the clamps from slipping.

Therefore, it is not possible to open the lifting clamp for unintentional loads. Because of the micro-serrated round anchor plates and the pawl, a microform closure arises, as the anchor plates and pawl press on the material of the load. Therefore, even small grab tracks must be taken into account on the load. The sheet surface or thickness must be less than HRC 40. The load bearing capacity of the clamps is reduced in the event of diagonal pull. We recommend using the pair method for longer sheets, a 2-leg attachment or in combination with a coupling lifting beam.

Tragfähigkeit in kg Load capacity in kg	ca. Maße in mm / Dimensions approx. (mm)						Eig.-Gew. ca. kg Weight approx. kg	Typ Bestell-Nr. Type Part No.
	A	B	F	H	I	V		
200	0 - 15	28	95	150	45	40	1,5	NG-K10002015
200	10 - 25	28	105	150	45	40	1,5	NG-K10002025
750	0 - 15	34	100	185	45	50	2,5	NG-K10007015
1000	0 - 20	58	160	240	65	75	4	NG-K10010020
1000	0 - 50	65	230	300	115	75	8	NG-K10010050
1000	0 - 75	65	250	360	110	75	12	NG-K10010075
1500	0 - 20	58	165	250	65	75	6	NG-K10015020
2500	0 - 30	65	200	290	85	85	8	NG-K10025030
2500	0 - 50	65	230	320	115	85	10	NG-K10025050
2500	0 - 75	70	265	340	115	85	11	NG-K10025075
2500	25 - 100	70	290	340	115	85	12	NG-K10025100
3000	0 - 30	70	210	335	90	85	12	NG-K10030030
5000	0 - 50	80	250	340	115	100	16	NG-K10050050
5000	25 - 75	80	275	380	125	100	17	NG-K10050075
5000	50 - 100	85	350	540	150	100	24	NG-K10050100
5000	50 - 150	85	400	540	150	100	26	NG-K10050150
10000	0 - 50	110	320	420	125	100	31	NG-K10100060
10000	50 - 100	110	360	450	135	110	45	NG-K10100100



# Hebeklemmen

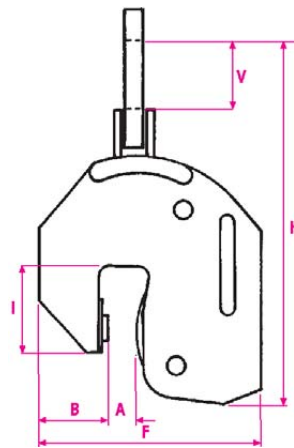
## Lifting Clamps

### K11 Sicherheitshebeklemmen mit kardanischer Aufhängung

Der Grundaufbau dieser Klemme ist wie die o.a. Klemme des Typs K10, jedoch verfügt diese Klemme zusätzlich über ein kardanisches Gelenk, um Seitenkraft besser aufnehmen zu können.

### K11 Safety clamps with gimballed attachment

The basic design of this clamp is like the aforementioned clamp of the K10 type, but this clamp also has a gimballed hinge to apply lateral force better.



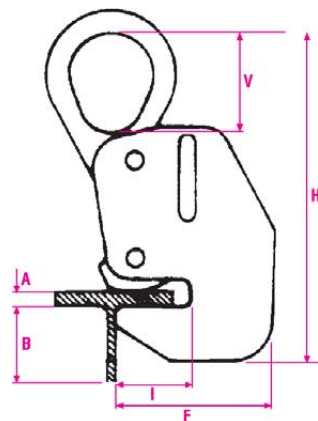
Tragfähigkeit in kg Load capacity in kg	ca. Maße in mm / Dimensions approx. (mm)						Eig.-Gew. ca. kg Weight approx. kg	Typ Bestell-Nr. Type Part No.
	A	B	F	H	I	V		
200	0 - 15	28	95	150	45	40	2	NG-K11002015
750	0 - 15	34	100	185	45	50	3	NG-K11007015
1000	0 - 20	58	160	240	65	75	5	NG-K11010020
1500	0 - 20	58	165	250	65	75	7	NG-K11015020
2500	0 - 30	65	200	290	85	85	10	NG-K11025030
5000	0 - 50	80	250	340	115	100	18	NG-K11050050

### K12 Sicherheitshebeklemmen für Trägerprofile

Typ K 12 mit Sicherheitsarretierung. In geöffneter und geschlossener Stellung verriegelbar. Besonders geeignet für den horizontalen Transport. Die Aufhängeöse liegt im Trägerschwerpunkt. Universell einsetzbar, auch paarweise stirnseitig an Stahlträgern. Lieferbar auch mit kardanischer Aufhängung. Diese Ausführung eignet sich besonders für das paarweise Anschlagen von Stahlschweißkonstruktionen.

### K12 Safety clamps for beam profiles

Type K12 with safety lock. Can be locked in open and closed position. Particularly suitable for horizontal transport. The suspension eyes are at the beam's centre of gravity. Universal applications, also in pairs on the face of steel beams. Can also be supplied with gimballed attachment. This design is particularly suitable for paired attachment of welded steel constructions.



Tragfähigkeit in kg Load capacity in kg	ca. Maße in mm / Dimensions approx. (mm)						Eig.-Gew. ca. kg Weight approx. kg	Typ Bestell-Nr. Type Part No.
	A	B	F	H	I	V		
1000	5 - 20	60	195	280	85	75	7	NG-K12010020
2500	8 - 30	85	280	380	140	85	10	NG-K12025030
5000	10 - 50	105	360	460	150	100	12	NG-K12050050
10000	10 - 60	115	380	600	150	110	60	NG-K12100060

# Hebeklemmen

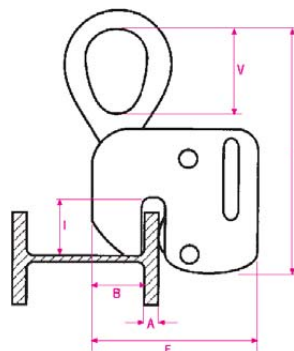
## Lifting Clamps

### K13 Sicherheitshebeklemmen für Trägerprofile

Typ K 13 mit Sicherheitsarretierung. In geöffneter und geschlossener Stellung verriegelbar. Besonders geeignet für den Transport von T-, Doppel-T- und U-Trägern in vertikaler Flanschlage. Wegen ihrer hohen Presskraft eignen sich diese Hebeklemmen hervorragend zum Wenden von Trägern.

### K13 Safety clamps for beam profiles

Type K13 with safety lock. Can be locked in open and closed position. Particularly suitable for transport of T, Double-T and U beams in vertical flange bearing. Because of their high force of pressure, these lifting clamps are excellent for turning beams.



Tragfähigkeit in kg Load capacity in kg	ca. Maße in mm / Dimensions approx. (mm)						Eig.-Gew. ca. kg Weight approx. kg	Typ Bestell-Nr. Type Part No.
	A	B	F	H	I	V		
1000	5 - 15	70	195	230	60	75	6	NG-K13010015
2500	10 - 27	90	235	310	70	85	10	NG-K13025030
4000	10 - 32	90	280	400	75	85	18	NG-K13040032

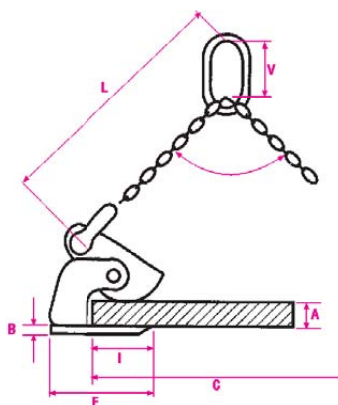
### K15 Sicherheitshebeklemmen für den horizontalen Blechtransport

Diese Hebeklemmen sind für den paarweisen Einsatz vorgesehen. Besondere Eignung für den Transport formstabiler Bleche, Blechpakete und Stahlplatten. Durch Verzahnung der Palle wird ein sicheres Greifen der Bleche selbst bei Schrägung gewährleistet. Bei langen Blechen empfehlen wir 2-Paar-Tragklemmen in Verbindung mit einer Traverse. Bei einem Neigungswinkel größer als 60° verringert sich die Traglast.

### K15 Safety clamps for horizontal sheet transport

These lifting clamps are equipped for use in pairs. Particularly suitable for transporting stable sheets, sheet boards and steel plates. The serration of the pawl ensures secure grab of the sheets even on a diagonal slope.

We recommend 2-pair bearer clamps combined with a lifting beam for long sheets. The bearing load is reduced with a slope angle greater than 60°.



#### Achtung:

Bei Horizontal-Hebeklemmen reduziert sich die Tragfähigkeit entsprechend dem Spreizwinkel. Dies gilt für alle Typen.

#### Caution:

With lifting clamps for horizontal transport, the load capacity is reduced in accordance with the working angle. This applies to all types.

Neigungswinkel Working angle	Tragfähigkeit Load capacity
30° - 60°	100 %
60° - 90°	70 %
90° - 120°	50 %

Tragfähigkeit in kg/Pair Pair capacity (kg)	ca. Maße in mm / Dimensions approx. (mm)								Eig.-Gew. ca. kg pro Stk. Weight approx. kg per pce.	Typ Bestell-Nr. Type Part No.
	A	B	C	F	I	L	Ø	V		
1000	0 - 40	15	1500	150	95	1000	16	16	3	NG-K15010040
1500	5 - 50	15	1500	160	110	1000	18	18	4	NG-K15015050
2500	5 - 50	15	1500	170	110	1000	18	18	4,5	NG-K15025050
3000	5 - 70	20	1500	185	125	1000	22	22	10	NG-K15030070
5000	5 - 60	20	1500	205	125	1000	23	22	12	NG-K15050060
6000	5 - 51	25	1500	230	150	1000	36	36	13	NG-K15060051
8000	0 - 65	55	1500	265	175	1000	36	36	18	NG-K15080065
12000	0 - 100	70	1500	280	170	1000	36	36	35	NG-K15120100

# Hebeklemmen

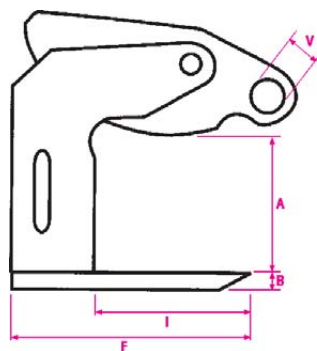
## Lifting Clamps

### K15 Sicherheitshebeklemmen für den horizontalen Blechtransport

Diese Hebeklemmen sind für den paarweisen Einsatz vorgesehen. Sie haben einen großen Greifbereich und sind daher besonders gut geeignet für den Transport von Grob- und Feinblechpaketen.

### K15 Safety clamps for horizontal sheet transport

These lifting clamps are equipped for use in pairs. They have a large grab range and, therefore, are very well suited to transporting thick and fine sheet boards.



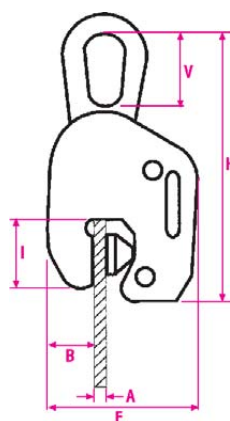
Tragfähigkeit in kg/Paar Pair capacity (kg)	ca. Maße in mm / Dimensions approx. (mm)					Eig.-Gew. ca. kg pro Stk. Weight appr. kg per pce.	Typ Bestell-Nr. Type Part No.
	A	B	F	I	V		
2500	5 - 100	15	230	150	25	14	NG-K15025100
2500	50 - 150	20	230	150	31	16	NG-K15025150
5000	5 - 100	20	250	150	31	20	NG-K15050100
5000	50 - 150	30	270	150	31	20	NG-K15050150
5000	100 - 250	30	270	150	31	35	NG-K15050250
7500	100 - 250	55	290	170	36	35	NG-K15075250

### K16 Sicherheitshebeklemmen mit glatter Greifplatte

Tragklemme mit Sicherheitsarretierung und glatter großer Andruckplatte für Bleche mit empfindlicher Oberfläche für den vertikalen Transport und zum Aufrichten bzw. Ablegen um 90°. Diese Hebeklemme hat eine hohe Anpresskraft. Sie wirkt rein kraftschlüssig, ist jedoch nur geeignet für trockene, saubere und schmiermittelfreie Oberflächen. Ab einer Tragfähigkeit von 2,5 t wird der Greifbereich mittels einer Stellschraube vorjustiert.

### K16 Safety clamps with smooth grab plates

Bearer clamps with safety lock and smooth, large pressure plate for sheets with sensitive surfaces for vertical transport and straightening or tilting by 90°. These bearer clamps have high force of pressure. They are purely activated by gravity, but are only suitable for dry, clean and lubricant-free surfaces. From a load capacity of 2.5 t, the grab range is preadjusted using a locking screw.



Tragfähigkeit in kg/Stück Load capacity in kg/pce.	ca. Maße in mm / Dimensions approx. (mm)						Eig.-Gew. ca. kg Weight approx. kg	Typ Bestell-Nr. Type Part No.
	A	B	F	H	I	V		
250	10 - 50	50	230	330	115	60	8	NG-K16002050
500	0 - 10	70	210	250	80	60	7	NG-K16005010
500	10 - 50	60	240	350	115	75	10	NG-K16005050
1000	0 - 15	75	250	300	90	75	9	NG-K16010015
1500	0 - 20	100	280	320	110	75	12	NG-K16015020
2500	0 - 30	120	300	400	130	85	36	NG-K16025030
5000	5 - 50	150	420	500	140	90	87	NG-K16050050

# Hebeklemmen

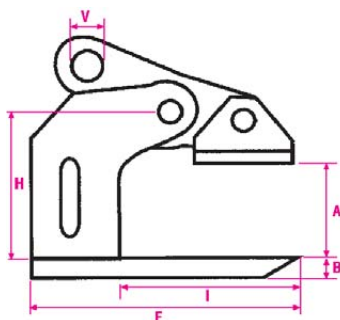
## Lifting Clamps

### K17 Sicherheitshebeklemmen mit Schutzbelag

Tragklemme für den paarweisen Einsatz von Platten und Blechen mit empfindlicher Oberfläche. Die Andruckplatte ist mit einem Schutzbelag versehen.

### K17 Safety clamps with protective cover

Bearer clamps for use in pairs of plates and sheets with sensitive surfaces. The pressure plate is equipped with a protective cover.



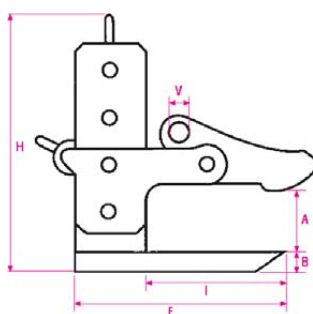
Tragfähigkeit in kg/Pair Pair capacity (kg)	ca. Maße in mm / Dimensions approx. (mm)						Eig.-Gew. ca. kg/Stk. Weight approx. kg/pce.	Typ Bestell-Nr. Type Part No.
	A	B	F	H	I	V		
250	0 - 30	10	150	100	100	17	3	NG-K17002030
500	0 - 30	12	160	120	100	17	5	NG-K17005030
1000	0 - 40	15	200	160	130	17	7	NG-K17010040
2500	0 - 50	20	220	180	130	25	10	NG-K17025050

### K18 Sicherheitshebeklemmen für Blechpakete

Tragklemme für den horizontalen Transport von Blechen und Blechpaketen. Mit einem Steckbolzen lässt sich der Greifbereich schnell von 0 - 420 mm verstellen. Der jeweilige Klemmbereich beträgt 60 mm. Diese Hebeklemmen sind für den paarweisen Einsatz vorgesehen. Der zulässige seitliche Schrägzug beträgt max. 10°. Die Tragkraft muss entsprechend dem Neigungswinkel reduziert werden (s. Tabelle Seite 18).

### K18 Safety clamps for sheet boards

Bearer clamps for horizontal transport of sheets and sheet boards. The grab range can quickly be adjusted from 0 - 420 mm using a locking pin. Each clamp range is 60 mm. These lifting clamps are equipped for use in pairs. The permitted lateral diagonal pull is max. 10°. The bearing force must be reduced in accordance with the slope angle (see table page 18).



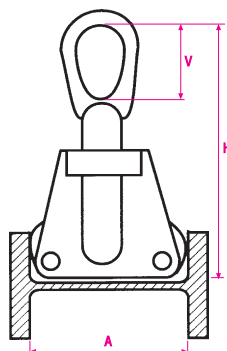
Tragfähigkeit in kg/Pair Pair capacity (kg)	ca. Maße in mm / Dimensions approx. (mm)						Eig.-Gew. ca. kg/Stk. Weight approx. kg/pce.	Typ Bestell-Nr. Type Part No.
	A	B	F	H	I	V		
1000	0 - 150	12	170	250	110	25	10	NG-K18010150
1500	0 - 300	15	180	400	110	25	12	NG-K18015300
3000	0 - 180	20	200	300	120	30	12	NG-K18030180
3000	0 - 300	20	200	420	120	30	18	NG-K18030300
3000	0 - 420	20	200	550	120	30	15	NG-K18030420
6000	0 - 180	30	230	350	120	30	19	NG-K18060180
6000	0 - 300	30	230	470	120	30	21	NG-K18060300

### K19 Innen-Trägerklemmen

Hebeklemme Typ K 19 als innengreifende Hebeklemme für Breitflanschträger, die ineinander und dicht an dicht gestapelt werden sollen.

### K19 Inner beam clamps

Lifting clamps type K 19 as inward grabbing lifting clamp for wide flange beams, which are to be stacked inside one another and close together.



Tragfähigkeit in kg Load capacity in kg	ca. Maße in mm / Dimensions approx. (mm)			Eig.-Gew. ca. kg Weight approx. kg	Typ Bestell-Nr. Type Part No.
	A	H	V		
500	100 - 120	220	60	3	NG-K19005012
1000	120 - 160	280	70	5	NG-K19010016
1500	140 - 180	300	75	8	NG-K19015018
3000	180 - 220	350	85	16	NG-K19030022

# Hebeklemmen

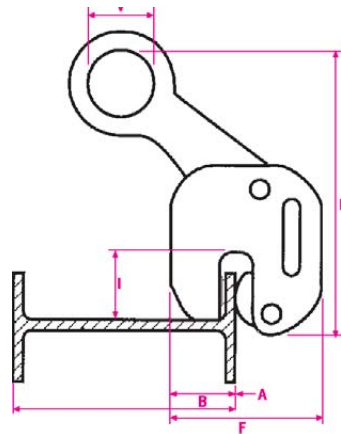
## Lifting Clamps

### K20 Sicherheitshebeklemmen für Trägertransport und Lagerung

Die Träger-Sicherheitshebeklemme Typ K 20 eignet sich besonders für den horizontalen Transport und zum Aus- und Einlagern von Trägern. Sie ist in geöffneter und geschlossener Stellung verriegelbar.

### K20 Safety clamps for beam transport and storage

The beam safety clamps type K 20 are particularly suitable for horizontal beam transport and getting beams in and out of storage. It can be locked in open and closed position.



Tragf. in kg Load capacity kg	ca. Maße in mm / Dimensions approx. (mm)							Eig.-Gew. ca. kg Weight approx. kg	Typ Bestell-Nr. Type Part No.
	A	für Trägerbreiten für beam wide	B	F	H	I	V		
500	5 - 15	80 - 160	50	130	200	42	60	5	NG-K20005015
1000	5 - 25	100 - 220	60	175	300	60	70	7	NG-K20010025
2500	5 - 28	200 - 380	70	220	400	75	85	18	NG-K20025028

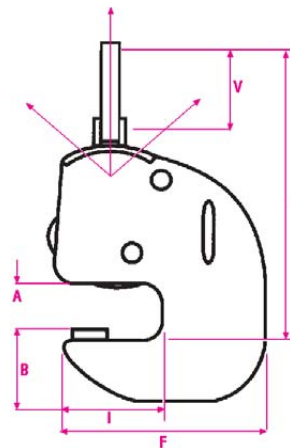
### K21 Sicherheitshebeklemmen für Träger und Profile mit kardanischer Aufhängung

Tragklemme mit Sicherheitsarretierung und Federvorspannung. Durch die kardanische Aufhängung ist diese Hebe-klemme besonders für seitlichen Schrägzug geeignet.

Die Aufhängung ist in alle Richtungen schwenkbar, wodurch eine allseitige Zugbelastung möglich ist. Dadurch ist dieser Typ besonders geeignet zum Transport von langen Trägern, Profilen und Stahlkonstruktionen. Bei seitlicher Querbewlastung reduziert sich die Tragfähigkeit gemäß Skizze. Bei längeren Stahlbauelementen: paarweiser Einsatz im Zweistangengehänge ohne Spreiztraverse möglich.

### K21 Safety clamps for beams and profiles with gimbaled attachment

Bearer clamp with safety lock and spring tensioning. This lifting clamp is particularly suitable for lateral diagonal pull because of the gimbaled attachment. The attachment can be moved in all directions, so tensile loading is possible from all sides. As a result, this type is particularly suitable for transporting long beams, profiles and steel constructions. For lateral shunt loading the load capacity is reduced as per the sketch. Paired use in the two-bar attachment is possible without spreader lifting beam for longer structural steel elements.



Tragfähigkeit in kg Load capacity in kg	ca. Maße in mm / Dimensions approx. (mm)						Eig.-Gew. ca. kg Weight approx. kg	Typ Bestell-Nr. Type Part No.
	A	B	F	H	I	V		
1000	5 - 20	65	195	300	85	70	8	NG-K21010020
2500	5 - 30	80	230	350	105	85	15	NG-K21025030
3500	10 - 35	85	260	390	110	85	31	NG-K21035035
4500	10 - 40	95	320	450	120	100	37	NG-K21045040
6000	15 - 50	105	380	480	130	100	40	NG-K21060050

# Hebeklemmen

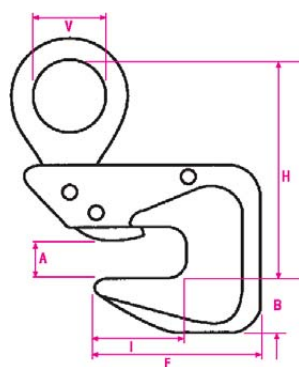
## Lifting Clamps

### K22 Sicherheitshebeklemmen für Bleche, Profile und Rohre

Universalhebeklemme für den horizontalen Transport von Profilen, Platten, Blechen und Rohren. Für die stirnseitige Aufnahme von Trägern ist das Gehäuse geschlitzt. Mit Sicherheitsarretierung; in geöffneter und geschlossener Stellung verriegelbar. Bei paarweiser Verwendung ist ein max. Neigungswinkel von 60° zulässig. Bei Verringerung der Traglast: s. Tabelle Seite 18.

### K22 Safety clamps for sheets, profiles and pipes

Universal lifting clamps for horizontal transport of sheets, plates and profiles. The housing is slit for frontal suspension of beams. With safety lock - can be locked in open and closed position. The slope angle may only be up to max. 60° for paired use. See table on page 18 to reduce the bearing load.



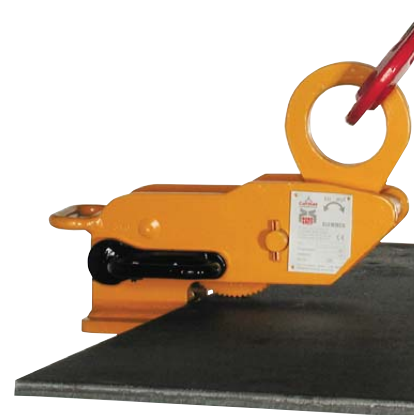
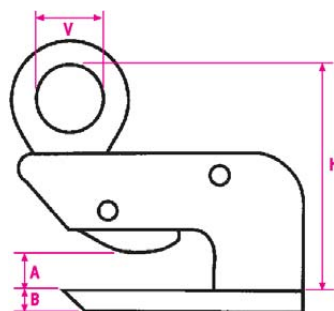
Tragfähigkeit in kg Load capacity in kg	ca. Maße in mm / Dimensions approx. (mm)						Eig.-Gew. ca. kg Weight approx. kg	Typ Bestell-Nr. Type Part No.
	A	B	F	H	I	V		
500	0 - 25	50	155	180	60	60	7	NG-K22005025
1000	0 - 25	50	190	200	60	60	8	NG-K22010025
1500	0 - 30	60	210	260	80	75	10	NG-K22015030
3000	0 - 40	70	230	300	90	85	15	NG-K22030040
4000	0 - 40	75	260	330	100	95	18	NG-K22045040

### K23 Sicherheitshebeklemmen für Platten, Bleche und Profile

Hebeklemme für den horizontalen Transport von Blechen, Platten und Profilen. Ausführung mit Sicherheitsarretierung. Durch die Federvorspannung wird die Greifnacke an das Blech gedrückt. Dadurch ist - auch bei Zugentlastung oder beim Aufsetzen - ein sicheres Greifen gewährleistet. Bei paarweisem Einsatz ist der Neigungswinkel nur bis 60° zulässig.

### K23 Safety clamps for plates, sheets and profiles

Lifting clamps for horizontal transport of sheets, plates and profiles. Designed with safety lock. The grab cams are pressed against the sheet using spring tensioning. This guarantees a secure grip even in the event of stress relief or hitting the ground. The slope angle may only be up to 60° for paired use.



Tragfähigkeit in kg Load capacity in kg	ca. Maße in mm / Dimensions approx. (mm)						Eig.-Gew. ca. kg Weight approx. kg	Typ Bestell-Nr. Type Part No.
	A	B	F	H	I	V		
500	0 - 20	10	160	180	75	60	8	NG-K23005020
1000	0 - 25	10	170	190	80	60	9	NG-K23010025
1500	5 - 35	20	190	230	95	75	13	NG-K23015035
2000	0 - 40	25	220	290	110	75	12	NG-K23020040
3000	5 - 45	30	240	330	120	80	15	NG-K23030045
4000	10 - 50	50	240	360	120	80	24	NG-K23040050

# Hebeklemmen

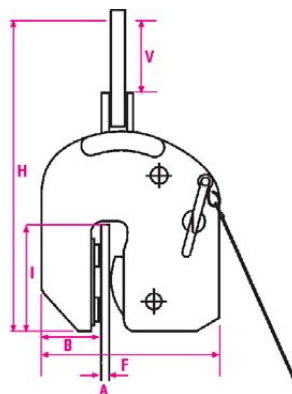
## Lifting Clamps

### K24 Sicherheitshebeklemmen für Spundbohlen mit Fernentriegelung

Die Sicherheitshebeklemme für Spundbohlen ist geeignet, Spundbohlen um 90° zu wenden. Sie hat eine Fernentriegelung, womit die Hebeklemme vom Fußboden aus mittels Seilzug in großer Höhe entriegelt werden kann.

### K24 Safety clamps for sheet piles with remote unlocking

The safety clamps for sheet piles are suitable for turning sheet piles by 90°. It has remote unlocking, whereby the lifting clamps can be unlocked from the floor using a cable winch at big heights.



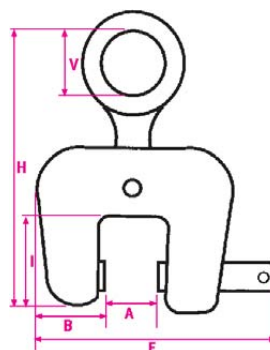
Tragfähigkeit in kg Load capacity in kg	ca. Maße in mm / Dimensions approx. (mm)						Eig.-Gew. ca. kg Weight approx. kg	Typ Bestell-Nr. Type Part No.
	A	B	F	H	I	V		
2500	1 - 12	65	200	350	120	85	11	NG-K24025012
5000	1 - 20	85	250	500	155	100	18	NG-K24050020

### K26 Schraubklemmen

Universal-Schraubklemme zum Heben, Wenden um 180° und Ziehen von Blechen, Trägern und Stahlkonstruktionen. Ausgestattet mit schwenkbarer, balliger Druckplatte - dadurch hohe Klemmung durch Keilwirkung.

### K26 Screw Clamps

Universal screw clamps for lifting, turning by 180° and pulling sheets, beams and steel constructions. Equipped with movable, round pressure plates - result is good clamping through wedge effect.



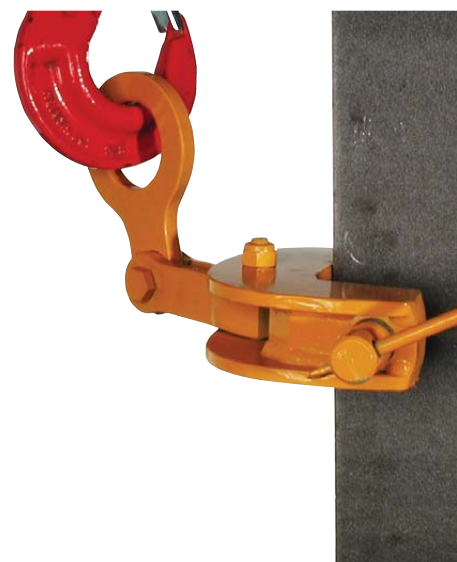
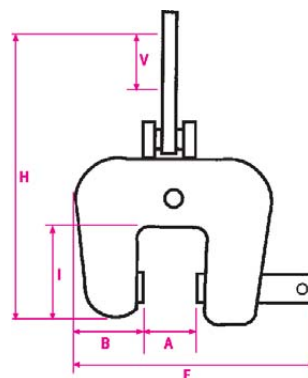
Tragfähigkeit in kg Load capacity in kg	ca. Maße in mm / Dimensions approx. (mm)						Eig.-Gew. ca. kg Weight approx. kg	Typ Bestell-Nr. Type Part No.
	A	B	F	H	I	V		
500	0 - 19	50	170	240	60	60	4	NG-K26005019
1000	0 - 30	55	200	260	60	60	5	NG-K26010030
1500	0 - 35	65	250	350	70	60	8	NG-K26015035
2000	0 - 100	70	400	380	80	70	13	NG-K26020100
3000	0 - 50	75	350	380	100	70	8	NG-K26030050
5000	0 - 80	90	400	450	110	75	20	NG-K26050080
6000	0 - 65	100	380	490	120	80	23	NG-K26060065

### K27 Schraubklemmen

Schraubklemme mit seitlich schwenkbarer Aufhängeöse. Ausführung wie Typ K26; besonders geeignet für das Walzen von Blechen an Rundbiegemaschinen.

### K27 Screw Clamps

Screw clamps with lateral movable suspension eyes. Designed like type K26; particularly suitable for rolling sheets on rounding machines.



Tragfähigkeit in kg Load capacity in kg	ca. Maße in mm / Dimensions approx. (mm)						Eig.-Gew. ca. kg Weight approx. kg	Typ Bestell-Nr. Type Part No.
	A	B	F	H	I	V		
1000	0 - 30	55	200	300	60	60	7	NG-K27010030
1500	0 - 35	65	250	400	70	60	10	NG-K27015035
3000	0 - 50	75	350	450	100	70	9	NG-K27030050
6000	0 - 65	100	380	550	120	80	25	NG-K27060065

# Hebeklemmen

## Lifting Clamps

### K28 Betonrohrgehänge

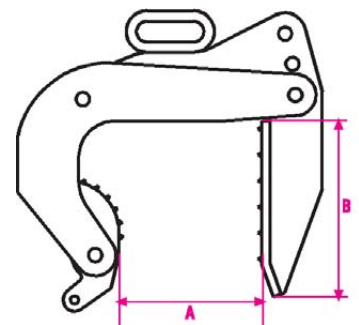
Das 3-Strang-Betonrohrgehänge eignet sich für den vertikalen Transport von Betonringen.

Der Greifbereich ist über Steckbolzen voreinstellbar.

### K28 Concrete pipe attachment

The 3-leg concrete pipe attachment is suitable for vertical transport of concrete rings.

The grab range can be pre-adjusted using locking pins.



Tragfähigkeit in kg Load capacity in kg	ca. Maße in mm / Dimensions approx. (mm)			Eig.-Gew. ca. kg Weight approx. kg	Typ Bestell-Nr. Type Part No.
	A max.	B	Greifweite / Grab range		
1500	120	170	40 - 120	40	NG-K28015120
3000	180	260	50 - 180	60	NG-K28030180
3000	220	260	90 - 220	75	NG-K28030220



# Trägerklemmen

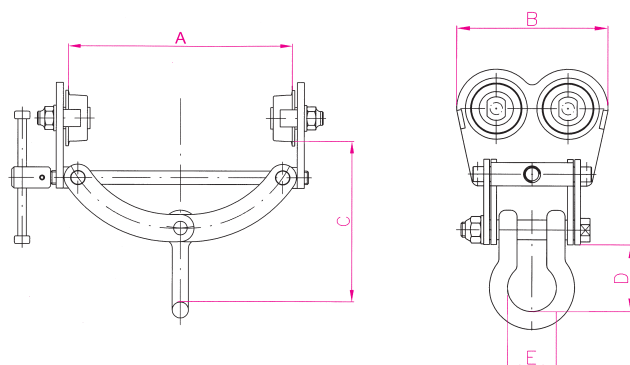
## Beam Clamps

### Trägerklemme mit Fahrwerk Typ TF

Trägerklemmen mit Fahrwerk von 1.000 bis 10.000 kg und für Trägerbreiten zwischen 64 und 300 mm einsetzbar. Ideal für Montage- und Reparaturarbeiten, problemlos anzubringen und wieder zu entfernen. Geringes Eigengewicht, Laufrollen mit Präzisionskugellager.

### Beam Clamp with Chassis Type TF

Six models are available in load capacities from 1,000 to 10,000 kg and for beam flange widths between 64 and 300 mm. Ideal for assembly and repair work, easy to attach and remove. Low deadweight, wheels with precision ball bearings.

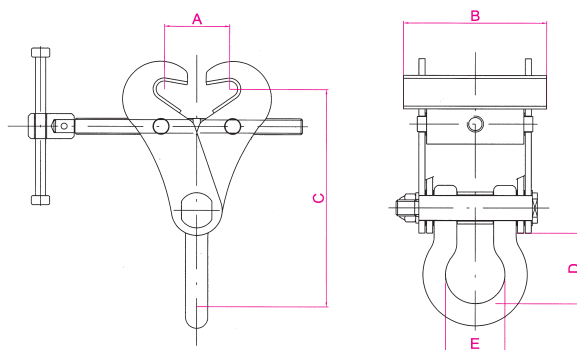


Tragf. in kg Load capacity in kg	Typ Type	Greifbereich A in mm Flange width A in mm	Abmessungen in mm Dimensions approx. in mm				Gewicht in kg/Stk. Weight in kg/pce	Typ Bestell-Nr. Type Part No.
			B	C	D	E		
1000	TF 1	64 - 190	160	225-250	55	45	8	NG-72150010
1500	TF 1,5	64 - 190	160	240-265	60	50	8	NG-72150015
2000	TF 2	64 - 190	160	235-260	65	50	9	NG-72150020
3000	TF 3	64 - 190	315	295-340	65	55	32	NG-72150030
6000	TF 6	200 - 300	365	295-380	70	75	53	NG-72150060
10000	TF 10	200 - 300	260	330-370	75	80	49	NG-72150100

Technische Änderungen vorbehalten. Subject to change without notice

### Trägerklemme Typ T

Der einfache und sichere Anschlagpunkt. Trägerklemmen mit veränderlichem Klemmbereich sind ohne Montagewerkzeuge oder Hilfsmittel schnell und einfach an Träger anzubringen. Mittels der Spannschrauben werden die Klemmbacken an den Träger gepreßt und damit ist der Aufhängepunkt für Hebezeuge, Umlenkrollen u.a. gegeben. Aber auch schwer anzuschlagende Konstruktionen oder Sektionen sind sicher und schnell mit diesen Klemmen zu fassen.



### Beam Clamp Type T

The simple and safe attachment point. Beam clamps with adjustable flange width can be attached quickly and easily without mounting tools or auxiliary material. The jaws are pressed on the beam by a clamping spindle and thus provide a suspension point for lifting gear, pulleys etc. Even heavy constructions or sections that are otherwise difficult to grab can be quickly and easily moved with these clamps.

Tragf. in kg Load capacity in kg	Typ Type	Greifbereich A in mm Flange width A in mm	Abmessungen in mm Dimensions approx. in mm				Gewicht in kg/Stk. Weight in kg/pce	Typ Bestell-Nr. Type Part No.
			B	C	D	E		
2000	T 2	64 - 190	130	180-220	60	50	5	NG-72160020
3000	T 3	64 - 190	140	180-220	70	55	6	NG-72160030
4000	T 4	150 - 300	195	240-295	79	65	14	NG-72160040
5000	T 5	150 - 300	195	270-310	85	75	18	NG-7216A050
6000	T 6	200 - 300	195	375-400	85	75	21	NG-72160060
10000	T 10	200 - 300	195	500-520	85	80	38	NG-7216A030
15000	T 15	200 - 300	240	540-560	110	95	65	NG-72160150

Technische Änderungen vorbehalten. Subject to change without notice

# Drahtcoilzangen

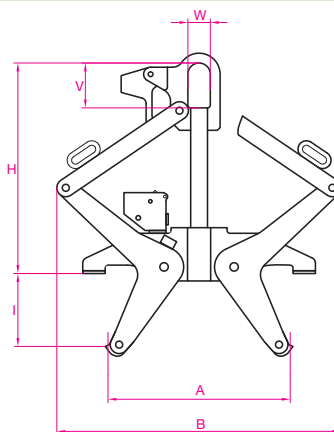
## Wire Coil Tongs

### Drahtcoilinnenzangen, 3-armig

in verdrehsteifer Ausführung über ein geführtes Zentralrohr mit Schrittschaltwerk und auswechselbaren Greifpallen

### Wire Coil Internal Grab, 3-arm

Torsion-free construction with guided central tube. Equipped with step mechanism and exchangeable grab jaws.



Tragf. in kg Load capacity in kg	Abmessungen in mm Dimensions in mm						Gewicht in kg/Stk. Weight in kg/pce.	Typ Bestell-Nr. Type Part No.
	A	B	H	I	V	W		
3500	650-500	1015-1165	750-430	260-315	160	80	120	NG-DCIZ035650
3500	800-550	1075-1300	975-550	220-315	160	80	150	NG-DCIZ035800
5000	650-500	1015-1165	750-430	260-315	160	80	130	NG-DCIZ0056505

### Drahtcoilinnenzangen, 2-armig

in verdrehsteifer Ausführung über ein geführtes Zentralrohr mit Schrittschaltwerk und auswechselbaren Greifpallen

### Wire Coil Internal Grab, 2-arm

Torsion-free construction with guided central tube. Equipped with step mechanism and exchangeable grab jaws.



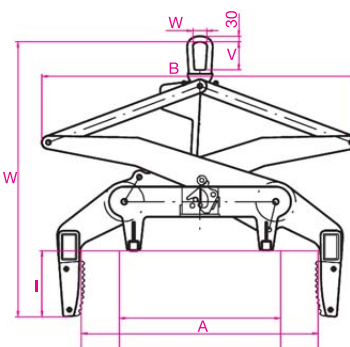
Tragf. in kg Load capacity in kg	Abmessungen in mm Dimensions in mm						Gewicht in kg/Stk. Weight in kg/pce.	Typ Bestell-Nr. Type Part No.
	A	B	H	I	V	W		
3500	650-500	1015-1165	750-430	260-315	160	80	100	NG-DCIZ002650
3500	800-550	1075-1300	975-550	220-315	160	80	120	NG-DCIZ002800
5000	630-550	1000-1200	1190-1420	270-315	190	90	290	NG-DCIZ205630

Weitere Tragfähigkeiten und Abmessungen auf Anfrage möglich!

Other capacities and dimensions are available on request!

### Drahtcoilaußenzange

### Wire Coil External Grab



Tragf. in kg Load capacity in kg	Abmessungen in mm Dimensions in mm						Gewicht in kg/Stk. Weight in kg/pce.	Typ Bestell-Nr. Type Part No.
	A	B	H	I	V	W		
3500	1250-850	1740-1360	1250-2200	350-430	150	75	350	NG-DCAZ301250

Bitte auf die vorhandenen Haspelhöhen achten !

Warning! Coil height must not be smaller than dimension I

# Zangen Tongs

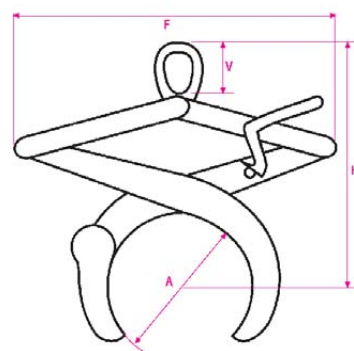
## Z50 Rundprofilzangen

Rundprofilzangen für den horizontalen Transport von Rundmaterialien aller Art, serienmäßig mit einem selbsttätigen Offenhaltehebel ausgerüstet. Gegen einen Mehrpreis sind alle Rundprofilzangen auch als Schallengreifer mit Schutzbelag für empfindliches Transportgut lieferbar. Alle Zangen sind als Sonderleistung mit Schrittschaltwerk erhältlich. Wir fertigen alle Zwischengrößen, auch mit höherer Traglast und veränderter Greifweite.

## Z50 Round profile tongs

Round profile tongs for horizontal transport of round materials of every kind, equipped as standard with an automatic opening lever. At an extra charge all round profile tongs are available with a protective covering for sensitive transport goods. All tongs are available as a special design with step-by-step motion. We make all in-between sizes, even for higher loads and altered grab widths.

Tragfähigkeit in kg Load capacity in kg	ca. Maße in mm / Dimensions approx. (mm)					Eig.-Gew. ca. kg Weight approx. (kg)	Typ Bestell-Nr. Type Part No.
	A	B	F	H	V		
250	40 - 150	200	400	300 - 500	65	6	NG-Z50002015
250	60 - 250	250	600	400 - 800	65	11	NG-Z50002025
500	40 - 200	300	500	350 - 700	75	15	NG-Z50005020
500	100 - 350	300	700	500 - 800	75	25	NG-Z50005035
500	200 - 500	400	900	600 - 900	75	35	NG-Z50005050
1000	60 - 250	300	700	450 - 700	80	28	NG-Z50010025
1000	100 - 350	300	800	500 - 800	80	35	NG-Z50010035
1000	200 - 500	400	950	600 - 900	80	50	NG-Z50010050
1000	300 - 800	440	1400	900 - 1400	80	130	NG-Z50010080
1000	800 - 1200	500	2400	1400 - 2400	80	200	NG-Z50010120
2500	60 - 250	330	700	500 - 800	95	50	NG-Z50025025
2500	100 - 350	330	850	550 - 900	95	60	NG-Z50025035
2500	200 - 500	400	1000	650 - 1000	95	72	NG-Z50025050
2500	300 - 800	440	1400	900 - 1400	95	240	NG-Z50025080
2500	800 - 1200	600	2450	1400 - 2500	95	360	NG-Z50025120

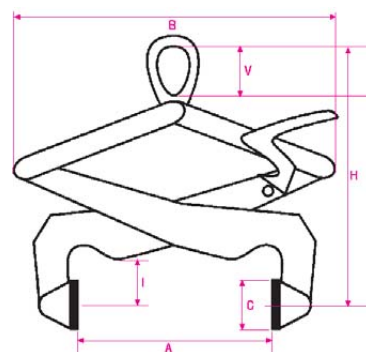


## Z51 Rechteckprofilzangen

Die Greifbacken der Rechteckprofilzangen sind mit einem weitgehend abriebfesten Schutzbelag versehen. Sie eignen sich besonders zum Transport von Gütern aus Stahl, Beton und Holz. Voraussetzung für ein einwandfreies Greifen ist jedoch, dass das Greifgut frei von Fett und Öl ist. Die Presskraft der Zangen ist so bemessen, dass der Reibfaktor zwischen Schutzbelag und Greifgut nicht kleiner als 0,75  $\mu$  betragen darf. Bei öligem Greifgut erbitten wir Ihre gesonderte Anfrage. Alle Rechteckprofilzangen sind mit einem Offenhaltehebel ausgerüstet. Wir fertigen alle Zwischengrößen, auch mit höherer Tragfähigkeit und weiterem Greifbereich. Bei öligem oder feuchtem Greifgut können die Greifbacken als Sonderleistung mit gehärteten Rosetten ausgerüstet werden.

## Z51 Rectangular profile tongs

The grab jaws of the rectangular profile tongs are equipped with an extremely abrasion-proof protective cover. They are particularly suitable for transporting goods made from steel, concrete and wood. However, the goods must be free from fat and oil to ensure trouble-free grabbing. The force of pressure of the tongs is calculated so that the friction factor between the protective cover and the goods may not be less than 0.75. Please make a special request in the case of oily goods. All rectangular profile tongs are equipped with an opening lever. We make all in-between sizes, also with higher load capacities and other grab ranges. The grab jaws can be equipped as a special design with hardened round anchor plates for oily or moist goods.



Tragfähigkeit in kg Load capacity in kg	ca. Maße in mm / Dimensions approx. (mm)						Eig.-Gew. ca. kg Weight approx. (kg)	Typ Bestell-Nr. Type Part No.
	A	B	C	H	I	V		
250	20 - 60	370	75	300 - 360	75	65	7	NG-Z51002006
250	50 - 125	400	75	300 - 450	75	65	10	NG-Z51010012
250	115 - 260	560	75	380 - 650	75	65	14	NG-Z51002026
250	250 - 500	850	75	500 - 1000	75	65	18	NG-Z51002050
500	20 - 60	380	75	300 - 360	75	75	10	NG-Z51005006
500	50 - 125	400	75	300 - 450	75	75	12	NG-Z51005012
500	115 - 260	480	75	380 - 670	75	75	16	NG-Z51005026
500	250 - 500	850	75	500 - 1000	80	75	22	NG-Z51005050
1000	50 - 125	500	100	360 - 500	90	75	23	NG-Z51010012
1000	150 - 260	600	100	430 - 700	90	80	28	NG-Z51010026
1000	250 - 500	850	100	500 - 1000	110	80	40	NG-Z51010050
1000	480 - 750	1000	100	500 - 1100	110	80	60	NG-Z51010075
1000	730 - 1000	1000	100	600 - 1200	110	80	70	NG-Z51010100
2500	150 - 300	900	120	600 - 800	150	95	70	NG-Z51025030
2500	250 - 500	1100	120	700 - 1200	150	95	90	NG-Z51025050
2500	480 - 750	1100	120	700 - 1200	150	95	110	NG-Z51025075

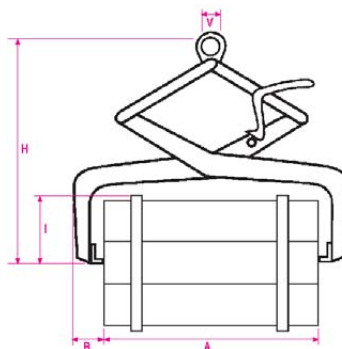
# Zangen Tongs

## Z52 Zangen für Ballen und Kisten

Zange für den Transport von gepressten Papier- oder Stoffballen, Kisten und Holzbohlen: Einfache robuste Scherenkonstruktion mit Offenhaltevorrichtung.

## Z52 Tongs for bales and boxes

Tongs for transporting pressed paper or material bales, boxes and wooden planks. Simple robust pincer construction with opening lever.



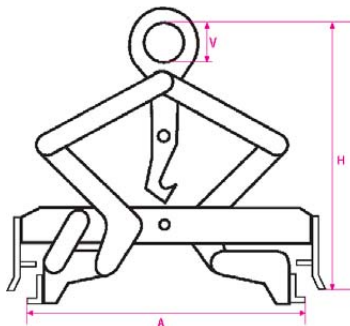
Tragfähigkeit in kg Load capacity in kg	ca. Maße in mm / Dimensions approx. (mm)					Eig.-Gew. ca. kg Weight approx. (kg)	Typ Bestell-Nr. Type Part No.
	A	B	H	I	V		
250	250 - 500	80	400 - 650	150	65	12	NG-Z52002050
500	250 - 500	80	400 - 650	150	70	15	NG-Z52005050
500	300 - 650	80	450 - 720	180	70	18	NG-Z52005065
1000	600 - 1000	110	700 - 950	200	80	38	NG-Z52010100
1000	800 - 1200	110	900 - 1050	220	80	45	NG-Z52010120

## Z56 / Z57 Lagerkastenzangen

Lagerkastenzangen zur Aufnahme von Lager-Stapelkästen. Typ Z 56 aussen und Typ Z 57 innen greifend. Der Greifvorgang erfolgt bei Typ Z 56 in der Kastensicke und bei Typ Z 57 unterhalb des Stulpwulstes. Damit sich beim Anstoßen oder Aufsetzen des Stapelkastens die Zange nicht öffnet, sind die Greifarme über eine Zugfeder vorgespannt. Alle Zangen sind mit einem Offenhaltehebel versehen.

## Z56 / Z57 Stock box tongs

Stock box tongs to lift warehouse stacking boxes. Type Z 56 outward and type Z 57 inward grabbing. For type Z 56 grabbing occurs on the box seam, for type Z 57 it is underneath the reinforced seam. So that the tongs do not open when the stacking box is joggled or hits the ground, the grab arms are tensioned with a draw spring. All tongs are equipped with an opening lever.



Tragfähigkeit in kg Load capacity in kg	Greifweite in mm Greifweite in mm	ca. Maße in mm / Dimensions approx. (mm)			Eig.-Gew. ca. kg Weight approx. (kg)	Typ Bestell-Nr. Type Part No.
		A	H	V		
100	300	380	320	65	6	NG-Z56001030
100	450	530	320	65	6	NG-Z56001045
200	300	380	320	65	6	NG-Z56002030
200	450	530	320	65	6	NG-Z56002045
100	300	320	320	65	8	NG-Z57001030
100	450	470	320	65	8	NG-Z57001045
200	300	320	320	65	8	NG-Z57002030
200	450	470	320	65	8	NG-Z57002045

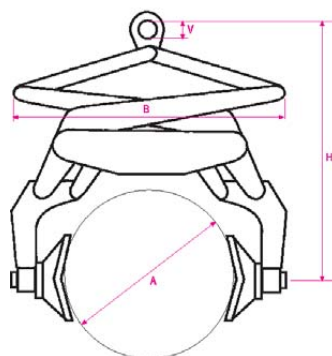
# Zangen Tongs

## Z58 Wendezangen

Diese Wendezange eignet sich zum Aufrichten, Wenden oder Drehen von Transportgütern. Es ist eine Parallelogrammzange, deren Greifbacken sich parallel öffnen und schließen. Die Greifbacken sind drehbar gelagert und mit 90°-Einrastung versehen zur optimalen Anpassung an das Greifgut. Diese Wendezange ist mit einem Offenhaltehebel ausgerüstet.

## Z58 Turning tongs

These turning tongs are suitable for straightening, turning or rotating transport goods. These are parallelogram tongs; the grab jaws open and close in parallel. The grab jaws can be rotated and with 90° locking they enable perfect adjustment to the goods. These turning tongs are equipped with an opening lever.



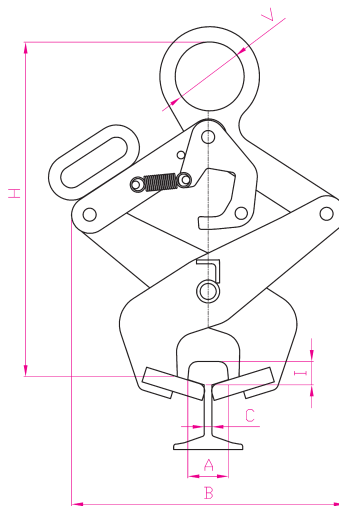
Tragfähigkeit in kg Load capacity in kg	ca. Maße in mm / Dimensions approx. (mm)					Eig.-Gew. ca. kg Weight approx. (kg)	Typ Bestell-Nr. Type Part No.
	A	B	H	I	V		
125	150 - 250	600	500 - 900	250	60	35	NG-Z58001025
125	250 - 350	600	550 - 950	300	60	38	NG-Z58001035
250	150 - 300	700	600 - 1050	300	60	42	NG-Z58002030
250	300 - 450	700	650 - 1100	350	60	45	NG-Z58002045
500	300 - 450	720	700 - 1150	350	70	75	NG-Z58005045
500	450 - 600	720	800 - 1250	400	70	45	NG-Z58005060
1000	450 - 600	800	850 - 1300	430	85	100	NG-Z58010060
1000	650 - 800	800	950 - 1500	550	85	200	NG-Z58010080

## Z60 Schienenzangen

Schienenzange für den Transport von Vignolschienen der Type S und UIC sowie Kranschienen der Type A, besonders stabile Ausführung mit Offenhaltevorrichtung, kombiniert mit Sperrklinke, d.h. im Greifzustand kann sich die Zange trotz Zugentlastung oder Aufsetzen der Schienen auf dem Boden nicht öffnen.

## Z60 Rail tongs

Rail tongs for transporting Vignoles rails type S and UIC and crane rails, very stable design with opening lever, combined with defensive latch, i.e. the rail tongs cannot open on the ground despite stress relief or hitting the ground.



Tragfähigkeit in kg Load capacity in kg	ca. Maße in mm / Dimensions approx. (mm)					Eig.-Gew. ca. kg Weight approx. (kg)	Typ Bestell-Nr. Type Part No.
	A	B	C	H	I		
1000	45 - 75	420	10 - 40	440	20 - 55	16	NG-Z60010008
2000	45 - 75	420	10 - 31	440	20 - 55	18	NG-Z60020008

Hinweis/Note:

Z60-10-08 für: S24 - S64, UCI50 - UCI60, A45 - A64

Z60-20-08 für: S24 - S64, UCI50 - UCI60, A45 - A55

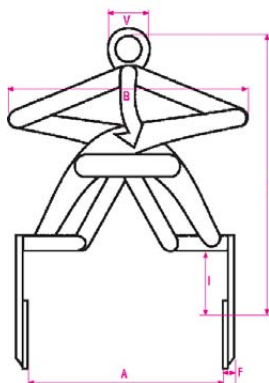
# Zangen Tongs

## Z61 Kartonzangen

Parallelzange mit besonders großflächigen und schmalen Greifbacken mit Profilmümmibelag, die große Druckverteilung gewährleisten. Besonders geeignet für sehr dicht nebeneinander stehende Pappkartons. Diese Zange verfügt über eine Offenhaltevorrichtung.

## Z61 Cardboard tongs

Parallel tongs with extremely large and narrow grab jaws with rubber profile cover, which guarantees large pressure distribution. Particularly suitable for cardboard boxes that are very close together. These tongs have an opening lever.



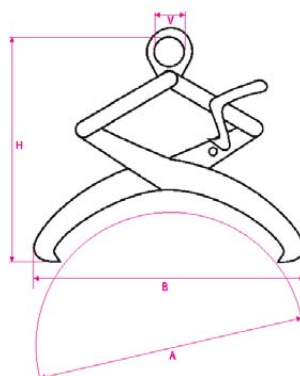
Tragfähigkeit in kg Load capacity in kg	ca. Maße in mm / Dimensions approx. (mm)						Eig.-Gew. ca. kg Weight approx. (kg)	Typ Bestell-Nr. Type Part No.
	A	B	F	H	I	V		
125	100 - 300	15	700	570 - 950	125	60	15	NG-Z61001030
125	200 - 400	15	700	570 - 950	125	60	17	NG-Z61001040
125	300 - 500	15	700	570 - 950	125	60	18	NG-Z61001050
125	400 - 600	15	700	570 - 950	125	60	19	NG-Z61001060
125	500 - 700	15	700	570 - 950	125	60	20	NG-Z61001070
125	600 - 800	15	700	570 - 950	125	60	20	NG-Z61001080
125	700 - 900	15	700	570 - 950	125	60	22	NG-Z61001090
125	800 - 1000	15	700	570 - 950	125	60	23	NG-Z61001100

## Z62 Holzstammzangen

Zange mit großer Greifweite und geringen Außenabmessungen für den Transport von Holzstämmen. Ab einer Tragfähigkeit von 2500 kg sind die Greifspitzen auswechselbar. Ausführung mit Offenhaltevorrichtung.

## Z62 Log tongs

Tongs with large grab width and low outer dimensions for transporting logs. The grab points can be changed from a load capacity of 2,500 kg. Designed with opening lever.



Tragfähigkeit in kg Load capacity in kg	ca. Maße in mm / Dimensions approx. (mm)				Eig.-Gew. ca. kg Weight approx. (kg)	Typ Bestell-Nr. Type Part No.
	A	B	H	V		
500	200 - 500	650	500 - 700	85	12	NG-Z62005050
1000	300 - 800	1100	750 - 900	85	23	NG-Z62010080
2500	300 - 800	1150	750 - 900	95	60	NG-Z62025080
2500	400 - 1000	1400	900 - 1200	95	85	NG-Z62025100
5000	500 - 1000	1500	900 - 1200	95	130	NG-Z62050100

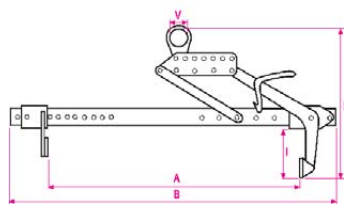
# Zangen Tongs

## Z65 Profiltangen für Steinblöcke

Verstellbare Profiltange mit sehr großem Spannbereich. Die jeweils gewünschte Greifweite und Schwerpunktlage sind über Steckbolzen schnell einstellbar. Geringe Bauhöhe. Ausführung mit Offenhaltehebel. Die Greifbacken sind mit einem Schutzbleg ausgestattet.

## Z65 Profile tongs for stone blocks

Adjustable profile tongs with very large span range. The desired grab widths and centres of gravity are quickly adjusted using locking pins. Low construction height. Designed with opening lever. The grab jaws are equipped with a protective cover.



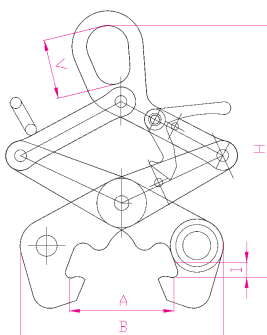
Tragfähigkeit in kg Load capacity in kg	ca. Maße in mm / Dimensions approx. (mm)					Eig.-Gew. ca. kg Weight approx. (kg)	Typ Bestell-Nr. Type Part No.
	A	B	H	I	V		
250	200 - 650	900	600	150	60	25	NG-Z65002065
250	200 - 800	1050	600	150	60	28	NG-Z65002080
500	200 - 800	1050	600	175	70	35	NG-Z65005100
500	200 - 1000	1250	700	175	70	40	NG-Z65005080
1000	200 - 1000	1300	700	200	80	65	NG-Z65010100

## Z67 Trägerzangen

Trägerzange zum Transport von Doppelflanschprofilen. Besonders robuste Ausführung mit selbsttätig einrastendem Offenhaltehebel.

## Z67 Beam Tongs

Beam Tong for transport double flange profiles. Very heavy design with a self-acting snap opening lever.



Tragfähigkeit in kg Load capacity in kg	ca. Maße in mm / Dimensions approx. (mm)					Eig.-Gew. ca. kg Weight approx. (kg)	Typ Bestell-Nr. Type Part No.
	A	B	H	I	V		
1000	80 - 150	300 x 200	500	40	85	15	NG-Z67010015
1000	80 - 300	500 x 200	750	40	85	20	NG-Z67010030
2500	80 - 150	320 x 240	600	40	115	22	NG-Z67025030
2500	100 - 300	410 x 250	800	40	115	35	NG-Z67025015
5000	100 - 150	320 x 260	700	50	135	35	NG-Z67050015
5000	100 - 300	410 x 260	900	50	135	50	NG-Z67050030

# Fasshandling

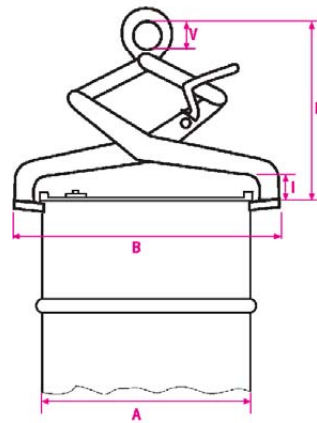
## Drum Handling

### Z59 Fasszangen

Fasszange für stehende Stahlfässer. Dies ist eine einfache robuste Zange zum Greifen unter den Fassrand. Ausführung mit Offenhaltehebel.

### Z59 Drum tongs

Drum tongs for vertical steel drums. This is a simple, robust tong for grabbing under the drum edge. Designed with opening lever.



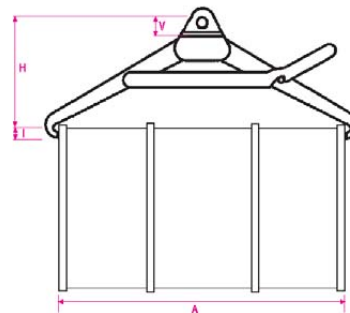
Tragfähigkeit in kg Load capacity in kg	ca. Maße in mm / Dimensions approx. (mm)					Eig.-Gew. ca. kg Weight approx. kg	Typ Bestell-Nr. Type Part No.
	A	B	H	I	V		
250	470 - 560	700	400 - 480	50	60	10	NG-Z59002056
250	560 - 640	800	430 - 530	50	60	12	NG-Z59002064
500	470 - 560	700	400 - 500	50	80	12	NG-Z59005056
500	560 - 640	800	430 - 530	50	80	15	NG-Z59005064

### Z63 Fasszangen für liegende Fässer

Zange für Rollen-Sickenfässer nach DIN 66 43 und 66 35, die über eine geringe Bauhöhe und selbsttätig einrastendem Offenhaltehebel verfügt.

### Z63 Drum tongs for horizontal drums

Tongs for roll channel drums in accordance with DIN 66 43 and 66 35, which have a low construction height and automatically locking opening lever.



Tragfähigkeit in kg Load capacity in kg	ca. Maße in mm / Dimensions approx. (mm)				Eig.-Gew. ca. kg Weight approx. kg	Typ Bestell-Nr. Type Part No.
	A	H	I	V		
250	760 - 910	400 - 500	30	60	10	NG-Z63002091
500	760 - 910	400 - 500	30	70	12	NG-Z63005091



# Fasshandling

## Drum Handling



Fassgeschirr (FHZ) zum Aufrichten, Transportieren und Kippen von Stahlfässern

Drum gear (FHZ) to straighten, transport and tip steel drums



Fasszwinge (Z66) zum vertikalen Heben

Drum collars (Z66) for vertical lifting

Typ Type	Tragfähigkeit in kg Load capacity in kg
Z66*	500
Z66*	800

\*mit Öse 80 x 60 mm

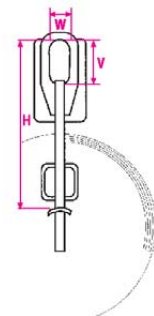
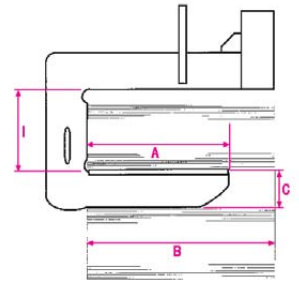
\*with suspension eye 80 x 60 mm

### C30 Coilhaken mit Gegengewichtsausgleich

Stabile Stahlschweißkonstruktion aus hochwertigem Stahl für extremen Einsatz. Durch die konstruktive Anordnung des Ausgleichsgewichtes verbleibt der Tragarm des Coilhakens sowohl im Leerzustand als auch unter Last in der Waagerechten. Wir fertigen auch Zwischengrößen und Sonderausführungen.

### C 30 Coil hooks with counterweight balance

Stable welded steel construction of high quality steel for extreme use. The constructive alignment of the balancing weight means the support plate remains horizontal both when empty and loaded. We also make in-between sizes and special designs.



Tragfähigkeit in t Load capacity in t	ca. Maße in mm / Dimensions approx. (mm)						Eig.-Gew. ca. kg Weight approx. (kg)	Typ Bestell-Nr. Type Part No.
	B	A	C	I	H	V x W		
0,5	150 - 300	225	60	400	520	100 x 50	22	NG-C30005003
0,5	250 - 500	375	70	400	520	100 x 50	30	NG-C30005005
0,5	375 - 750	565	75	400	520	100 x 50	40	NG-C30005007
0,5	500 - 1000	750	80	400	520	100 x 50	75	NG-C30005010
1,0	150 - 300	225	75	450	600	120 x 55	30	NG-C30010003
1,0	250 - 500	375	80	450	600	120 x 55	45	NG-C30010005
1,0	375 - 750	565	100	450	600	120 x 55	70	NG-C30010007
1,0	500 - 1000	750	110	450	600	120 x 55	120	NG-C30010010
2,5	150 - 300	225	90	500	680	150 x 75	60	NG-C30025003
2,5	250 - 500	375	110	500	680	150 x 75	110	NG-C30025005
2,5	375 - 750	565	135	500	680	150 x 75	150	NG-C30025007
2,5	500 - 1000	750	140	500	680	150 x 75	170	NG-C30025010
5,0	375 - 750	565	160	550	780	190 x 90	230	NG-C30050007
5,0	500 - 1000	750	180	550	780	190 x 90	320	NG-C30050010
5,0	625 - 1250	940	200	550	780	190 x 90	350	NG-C30050012
5,0	750 - 1500	1125	220	550	925	190 x 90	480	NG-C30050015
7,5	375 - 750	565	200	550	830	230 x 110	320	NG-C30075007
7,5	500 - 1000	750	230	550	830	230 x 110	380	NG-C30075010
7,5	625 - 1250	940	230	550	830	230 x 110	600	NG-C30075012
7,5	750 - 1500	1125	250	550	830	230 x 110	670	NG-C30075015
10	375 - 750	565	230	600	910	250 x 120	270	NG-C30010007
10	500 - 1000	750	230	600	910	250 x 120	400	NG-C30010010
10	625 - 1250	940	270	650	960	250 x 120	570	NG-C30100012
10	750 - 1500	1125	290	650	960	250 x 120	680	NG-C30100015
15	500 - 1000	750	290	750	1120	300 x 135	600	NG-C30150010
15	625 - 1250	940	290	750	1120	300 x 135	780	NG-C30150012
15	750 - 1500	1125	320	700	1070	300 x 135	1000	NG-C30150015
15	1000 - 2000	1500	350	700	1070	300 x 135	1500	NG-C30150020
20	500 - 1000	750	300	850	1310	380 x 180	850	NG-C30200010
20	625 - 1250	940	320	850	1310	380 x 180	1000	NG-C30200012
20	750 - 1500	1125	330	800	1260	380 x 180	1250	NG-C30200015
20	1000 - 2000	1500	370	800	1260	380 x 180	1700	NG-C30200020
25	625 - 1250	940	360	850	1400	450 x 210	1200	NG-C30250012
25	750 - 1500	1125	360	850	1400	450 x 210	1500	NG-C30250015
25	1000 - 2000	1500	400	850	1400	450 x 210	2000	NG-C30250020
30	750 - 1500	1125	380	950	1550	500 x 220	1900	NG-C30300015
30	875 - 1750	1320	400	950	1550	500 x 220	2100	NG-C30300017
30	1000 - 2000	1500	420	950	1550	500 x 220	2450	NG-C30300020

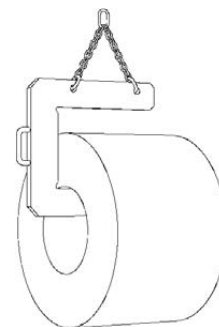


### C31 Coilhaken mit Kettenaufhängung

**Typ C31:** Durch die Kettenaufhängung kann das Eigengewicht des C-Hakens gering gehalten werden.

### C31 Coil hooks with chain attachment

**Type C31:** : the net weight of the C hook can be kept down thanks to the chain attachment.



Tragfähigkeit in t Load capacity in t	ca. Maße in mm / Dimensions approx. (mm)						Eig.-Gew. ca. kg Weight approx. (kg)	Typ Bestell-Nr. Type Part No.
	B	A	C	I	H	V x W		
2,5 2,5	375 - 750 500 - 1000	565 750	135 140	500 500	1500 1600	135 x 75 135 x 75	75 110	NG-C31100007 NG-C31100010
5,0 5,0 5,0 5,0	375 - 750 500 - 1000 625 - 1250 750 - 1500	565 750 940 1125	160 180 200 220	550 550 550 550	1500 1600 1700 1900	180 x 100 180 x 100 180 x 100 180 x 100	150 200 280 350	NG-C31100012 NG-C31100015 NG-C31150020 NG-C31150010
7,5 7,5 7,5 7,5	375 - 750 500 - 1000 625 - 1250 750 - 1500	565 750 940 1125	200 230 230 2501	550 550 550 550	1600 1600 1900 2150	200 x 110 200 x 110 200 x 110 200 x 110	200 300 400 490	NG-C31150012 NG-C31150015 NG-C31025007 NG-C31025010
10 10 10 10	375 - 750 500 - 1000 625 - 1250 750 - 1500	565 750 940 1125	230 230 270 290	600 600 650 650	1700 1800 1900 2200	200 x 110 200 x 110 200 x 110 200 x 110	270 400 500 680	NG-C31200020 NG-C31200010 NG-C31200012 NG-C31200015
15 15 15 15	500 - 1000 625 - 1250 750 - 1500 1000 - 2000	750 940 1125 1500	290 290 320 350	750 750 700 700	2000 2100 2200 2500	300 x 160 300 x 160 300 x 160 300 x 160	600 780 1000 1500	NG-C31050007 NG-C31050010 NG-C31050012 NG-C31050015
20 20 20 20	500 - 1000 625 - 1250 750 - 1500 1000 - 2000	750 940 1125 1500	300 320 330 370	850 850 800 800	2100 2200 2500 2700	340 x 180 340 x 180 340 x 180 340 x 180	850 1000 1250 1700	NG-C31075007 NG-C31075010 NG-C31075012 NG-C31075015



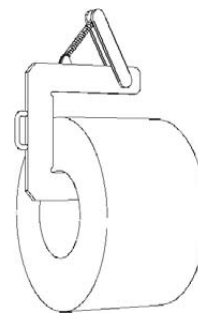
### C32 Coilhaken mit Federschwerpunktausgleich

**Typ C32:** Der automatische Federschwerpunktausgleich ermöglicht das Aufnehmen von unterschiedlichen Coilgewichten bei gleichbleibender Schwerpunktlage.

### C32 Coil hooks with spring centroidal balance

**Type C32:** the automatic spring centroidal balance facilitates lifting of different coil weights without moving the centre of gravity. the automatic spring centroidal balance facilitates lifting of different coil weights without moving the centre of gravity.

Tragfähigkeit in t Load capacity in t	ca. Maße in mm / Dimensions approx. (mm)						Eig.-Gew. ca. kg Weight approx. (kg)	Typ Bestell-Nr. Type Part No.
	B	A	C	I	H	V x W x X		
2,5	500 - 1000	750	140	500	1250	175 x 75 x 35	90	NG-C32025010
5,0	375 - 750	565	160	550	1250	175 x 75 x 40	110	NG-C32050007
5,0	500 - 1000	750	180	550	1300	190 x 90 x 40	125	NG-C32050010
5,0	625 - 1250	940	200	550	1300	190 x 90 x 40	145	NG-C32050012
5,0	750 - 1500	1125	220	550	1400	190 x 90 x 45	160	NG-C32050015
7,5	375 - 750	565	200	550	1500	230 x 110 x 50	135	NG-C32075007
7,5	500 - 1000	750	230	550	1550	230 x 110 x 50	150	NG-C32075010
7,5	625 - 1250	940	230	550	1550	230 x 110 x 50	200	NG-C32075012
7,5	750 - 1500	1125	250	550	1650	230 x 110 x 55	250	NG-C32075015
10	375 - 750	565	230	600	1500	250 x 120 x 55	230	NG-C32100007
10	500 - 1000	750	230	600	1600	250 x 120 x 55	250	NG-C32100010
10	625 - 1250	940	270	650	1650	250 x 120 x 60	300	NG-C32100012
10	750 - 1500	1125	290	650	1700	250 x 120 x 60	380	NG-C32100015
15	500 - 1000	750	290	750	1700	300 x 135 x 70	400	NG-C32150010
15	625 - 1250	940	290	750	1750	300 x 135 x 70	430	NG-C32150012
15	750 - 1500	1125	320	700	1800	300 x 135 x 75	550	NG-C32150015
15	1000 - 2000	1500	350	700	1900	300 x 135 x 75	700	NG-C32150020
20	500 - 1000	750	300	850	1900	380 x 180 x 80	400	NG-C32200010
20	625 - 1250	940	320	850	1950	380 x 180 x 80	500	NG-C32200012
20	750 - 1500	1125	330	800	2000	380 x 180 x 85	700	NG-C32200015
20	1000 - 2000	1500	370	800	2100	380 x 180 x 85	950	NG-C32200020

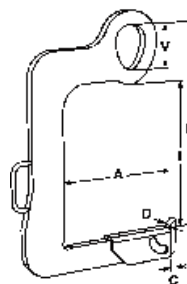


### Typ C33 Coil-Kipphaken

Geeignet zum Kippen und Aufrichten von Stahlbandringen und Coils. Diese müssen gut bandagiert sein und auf Kanthölzern liegen. Sehr einfache Handhabung.

### Type C 33 Tipping coil hooks

Suitable for tipping and straightening steel band rings and coils. These must be well bound and be sitting on squared beams. Very simple handling.



Tragfähigkeit in t Load capacity in t	ca. Maße in mm / Dimensions approx. (mm)						Eig.-Gew. ca. kg Weight approx. (kg)	Typ Bestell-Nr. Type Part No.
	A	C	D	I	H	V		
0,5	100 - 200	8	60	400	520	100	10	NG-C33005002
1,0	100 - 200	10	70	450	600	120	12	NG-C33010022
1,0	200 - 300	10	70	500	650	120	16	NG-C33010003
2,5	100 - 200	12	70	500	680	150	20	NG-C33025002
2,5	200 - 300	12	70	500	680	150	25	NG-C33025003
3,0	250 - 350	15	80	550	730	150	30	NG-C33030003
4,0	250 - 400	20	90	600	840	190	40	NG-C33040004
5,0	350 - 500	25	100	650	900	190	50	NG-C33050005



# Traversen

## Lifting Beams

### T20 Traversen, starr

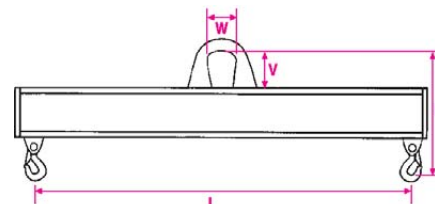
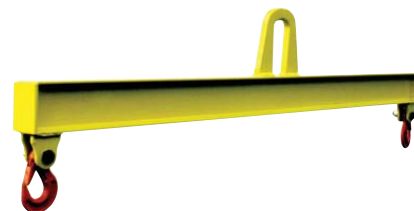
Traverse mit schwenkbaren Sicherheitsösenhaken. Diese Traverse ist eine robuste Trägerkonstruktion. Einstufung und Berechnung erfolgen nach DIN EN 13155.

Die Stahlschweißkonstruktion wird ausschließlich von geprüften Schweißern ausgeführt. Die nachstehende Tabelle zeigt unsere Standardbaupalette.

### T20 Lifting beams, rigid

Lifting beam with rotatable security eye hooks. This lifting beam is a robust load construction. Grading and calculation are effected in accordance with DIN EN 13155.

The welded steel construction is exclusively made using inspected welds. The adjacent table shows our standard range.



Tragfähigkeit in kg Load capacity in kg	ca. Maße in mm / Dimensions approx. (mm)					Eig.-Gew. ca. kg Weight approx. (kg)	Typ Bestell-Nr. Type Part No.
	L	n x k	H	V	W		
1000	1000	2 x 125	380	120	55	20	NG-T20010001
1000	2000	4 x 125	380	120	55	30	NG-T2001002
1000	3000	4 x 250	400	120	55	50	NG-T2001003
1000	5000	8 x 250	400	120	55	120	NG-T2001005
1600	1000	2 x 125	400	130	60	25	NG-T2001601
1600	2000	4 x 125	400	130	60	40	NG-T2001602
1600	3000	4 x 250	430	130	60	60	NG-T2001603
1600	5000	8 x 250	450	130	60	200	NG-T2001605
2500	2000	4 x 125	510	150	75	63	NG-T2002502
2500	3000	4 x 250	510	150	75	90	NG-T2002503
2500	5000	8 x 250	580	150	75	210	NG-T2002505
2500	6300	10 x 250	600	150	75	250	NG-T2002506.3
5000	2000	4 x 125	630	190	90	75	NG-T2005002
5000	3000	4 x 250	680	190	90	135	NG-T2005003
5000	5000	8 x 250	760	190	190	325	NG-T2005005
5000	8000	6 x 500	660	190	190	800	NG-T2005008
6300	3000	4 x 250	700	210	95	180	NG-T2006303
6300	4000	6 x 250	730	210	95	230	NG-T2006304
6300	5000	7 x 250	800	210	95	420	NG-T2006305
6300	6300	10 x 250	820	210	95	500	NG-T2006306.3
10000	3000	4 x 250	890	250	120	220	NG-T2010003
10000	5000	4 x 500	820	250	120	580	NG-T2010005
10000	8000	6 x 500	800	250	120	1200	NG-T2010008
10000	10000	7 x 500	850	250	120	1800	NG-T2010010
16000	3000	4 x 250	920	300	135	400	NG-T2016003
16000	5000	8 x 250	950	300	135	600	NG-T2016005
16000	8000	6 x 500	1050	300	135	800	NG-T2016008
16000	10000	7 x 500	1150	300	135	2400	NG-T2016010

# Traversen

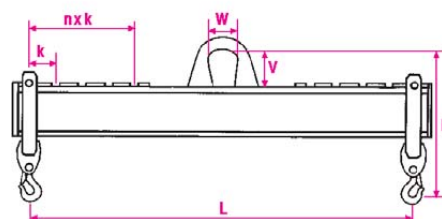
## Lifting Beams

### T21 Traversen, verstellbar

Ausführung mit zwei Verstellbügeln und Sicherheitsösenhaken.  
Traversenaufhängung für Einfachhaken. Weitere Tragfähigkeiten  
und Größen auf Anfrage.

### T21 Lifting beams, adjustable

Designed with two adjustable stays and security eye hooks.  
Lifting beam attachment for single hooks. Further load capaci-  
ties and sizes on request.



Tragfähigkeit in kg Load capacity in kg	ca. Maße in mm / Dimensions approx. (mm)					Eig.-Gew. ca. kg Weight approx. (kg)	Typ Bestell-Nr. Type Part No.
	L	n x k	H	V	W		
1000	1000 - 500	2 x 125	400	120	55	25	NG-T2101001
1000	2000 - 1000	4 x 125	400	120	55	38	NG-T2101002
1000	3000 - 1000	4 x 250	420	120	55	60	NG-T2101003
1000	5000 - 1000	8 x 250	450	120	55	150	NG-T2101005
1600	1000 - 500	2 x 125	420	130	60	30	NG-T2101601
1600	2000 - 1000	4 x 125	420	130	60	50	NG-T2101602
1600	3000 - 1000	4 x 250	450	130	60	75	NG-T2101603
1600	5000 - 1000	8 x 250	500	130	60	230	NG-T2101005
2500	2000 - 1000	4 x 125	610	150	75	75	NG-T2101605
2500	3000 - 1000	4 x 250	610	150	75	110	NG-T2102502
2500	5000 - 1000	8 x 250	680	150	75	230	NG-T2102503
2500	6300 - 1300	10 x 250	700	150	75	280	NG-T2102505
5000	2000 - 1000	4 x 125	730	190	90	100	NG-T2102506.3
5000	3000 - 1000	4 x 250	780	190	90	160	NG-T2105002
5000	5000 - 1000	8 x 250	860	190	190	360	NG-T2105003
5000	8000 - 2000	6 x 500	750	190	190	850	NG-T2105005
6300	3000 - 1000	4 x 250	800	210	95	220	NG-T2105008
6300	4000 - 1000	6 x 250	890	210	95	260	NG-T2106303
6300	5000 - 1500	7 x 250	900	210	95	470	NG-T2106304
6300	6300 - 1300	10 x 250	920	210	95	560	NG-T2106306.3
10000	3000 - 1000	4 x 250	1000	250	120	280	NG-T2110003
10000	5000 - 1000	4 x 500	950	250	120	650	NG-T2110005
10000	8000 - 2000	6 x 500	920	250	120	1350	NG-T2110008
10000	10000 - 3000	7 x 500	980	250	120	1950	NG-T2110010
16000	3000 - 1000	4 x 250	1080	300	135	500	NG-T2116003
16000	5000 - 1000	8 x 250	1100	300	135	720	NG-T2116005
16000	8000 - 2000	6 x 500	1200	300	135	950	NG-T2116008
16000	10000 - 3000	7 x 500	1300	300	135	2650	NG-T2116010

# Traversen

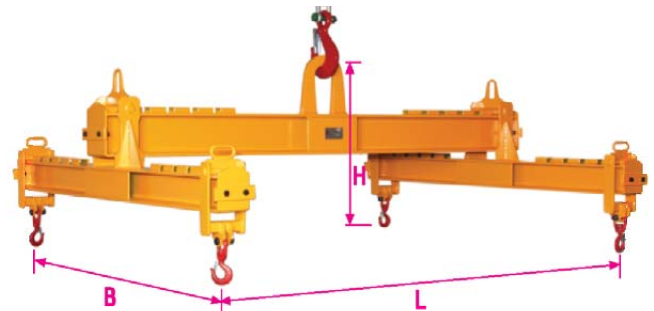
## Lifting Beams

### T22 Auslegertraversen verstellbar

#### T22 Lifting beams adjustable

Tragf. in kg Load capacity (kg)	ca. Maße in mm / Dimensions approx. (mm)			Eig.-Gew. ca. kg Weight appr. (kg)	Typ Bestell-Nr. Type Part No.
	Länge max. Length max.	Breite max. Width max.	H		
1000	2000 - 1000	1000 - 500	600	90	NG-T2201021
2500	2000 - 1000	1000 - 500	640	140	NG-T2202521
2500	3000 - 1000	2000 - 1000	710	230	NG-T2202532
5000	3000 - 1000	2000 - 1000	860	340	NG-T2205032
5000	4000 - 1000	2000 - 1000	880	450	NG-T2205042
5000	5000 - 1500	2500 - 1000	900	600	NG-T2205052
7500	5000 - 1500	2500 - 1000	1100	680	NG-T2207552
7500	6000 - 2000	3000 - 1000	1150	980	NG-T2207563
10000	4000 - 1000	2500 - 1000	1200	775	NG-T2210042
10000	6000 - 2000	3000 - 1000	1250	1150	NG-T2210063
15000	6000 - 2000	3000 - 1000	1450	1400	NG-T2215063

Auslegertraversen verstellbar in Länge und Breite, mit beweglichem Sicherheitshaken Typ T 22:  
Lifting beams adjustable in length and width. Lifting beam with safety hook type T 22:



### T23 Traversen für Gitterboxen

Starre Traverse mit vier Unterfashaken. Ausführung mit einem beweglichen und einem starren Hakenpaar.

#### T23 Lifting beams for skeleton containers

Rigid lifting beams with four drum hooks. Designed with a mobile and a rigid hook pair.



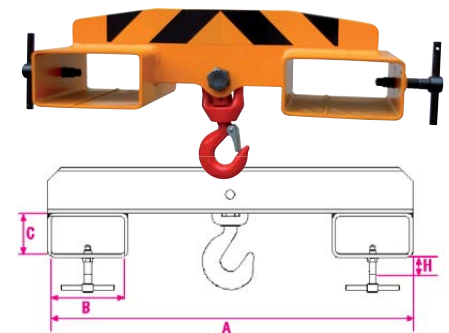
Tragf. in kg Load capacity (kg)	ca. Maße in mm / Dimensions approx. (mm)					Eig.-Gew. ca. kg Weight appr. (kg)	Typ Bestell-Nr. Type Part No.
	B	H	I	L	V		
1000	600	360	150	1200	120	40	NG-T23010108
1500	600	380	160	1200	120	45	NG-T23015108
3000	600	450	160	1200	150	65	NG-T23030108

### T24 Gabelstaplertraversen

Doppelaufstecktraverse mit Wirbelhaken für Gabelstapler. Robuste Ausführung mit geringer Bauhöhe. Maße A, B und C können auch Ihren Wünschen entsprechend gefertigt werden.

#### T24 Forklift lifting beams

Double attachment lifting beam with rotating hook for forklifts. Rigid design with low clearance. Dimensions A, B and C can also be manufactured to your specifications.



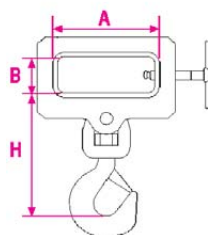
Tragfähigkeit in kg Load capacity in kg	ca. Maße in mm / Dimensions approx. (mm)				Eig.-Gew. ca. kg Weight approx. (kg)	Typ Bestell-Nr. Type Part No.
	A	B	C	H		
1000	500	120	60	140	10	NG-T24010
1500	500	140	60	160	15	NG-T24015
2000	600	160	80	200	20	NG-T24020
3000	600	200	100	200	30	NG-T24030

### T25 Gabelstaplerschuhe

Einfachaufsteckschuh mit Wirbelhaken für Gabelstapler. Maße A und B sind variierbar.

#### T25 Forklift shoes

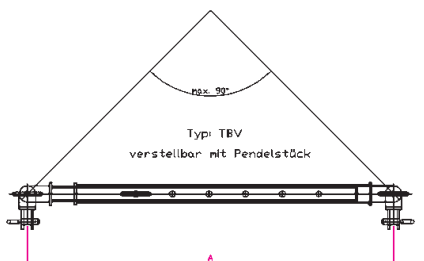
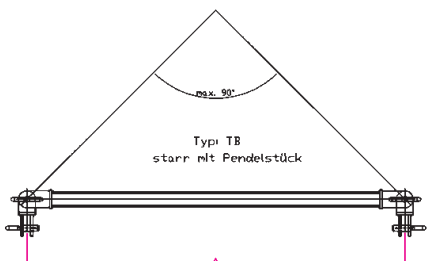
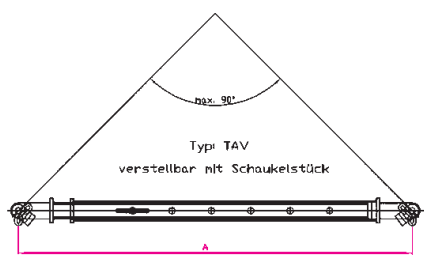
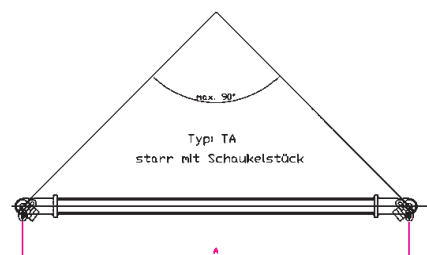
Single attachment shoe with rotating hook for forklifts. Dimensions A and B are variable.



Tragfähigkeit in kg Load capacity in kg	ca. Maße in mm / Dimensions approx. (mm)			Eig.-Gew. ca. kg Weight approx. (kg)	Typ Bestell-Nr. Type Part No.
	A	B	H		
1000	120	50	160	5	NG-T25010
1500	140	60	180	6	NG-T25015
2000	160	60	200	8	NG-T25020
3000	180	80	220	10	NG-T25030

# Spreizen / Spreiztraversen

## Spreader Bars



### TA Spreize starr mit Schaukelstück

Spreize nicht verstellbar, mit fixer Greifweite. Die Ketten laufen durch die Schaukelstücke an den Enden der Spreize. Diese bewirken eine Umlenkung der Kraft. Die Spreize dient als nur Abstandshalter. Die Ketten gehören nicht zum Lieferumfang. Im Bedarfsfall das Kettengehänge gesondert anfragen.

### TA Spreader Beams, fixed, with rocker

Spreader beam fixed. The chains run through the spreader beam and the force will be causing a deflection with the rocker. The spreader beam is only a distance piece.

Chains not part of scope. In case of need, please ask for offer.

Tragf. in kg 90° Winkel Load capacity (kg) 90° Head angle	Kettenstärke d in mm Chain gauged (mm)	Maße in mm Dimensions in mm A	Typ Bestell-Nr. Type Part No.
1400	6	1000	NG-TA06
2800	8	1000 - 1500	NG-TA08100
4500	10	1000 - 1500	NG-TA10100
7100	13	1000 - 1500	NG-TA13100
11200	16	1250 - 2500	NG-TA16125

### TAV Spreize verstellbar mit Schaukelstück

Spreize mit Verstellraster, für variable Greifweiten. Die Ketten laufen durch die Schaukelstücke, die eine Umlenkung der Kraft bewirken. Die Spreize dient als nur Abstandshalter.

Die Ketten gehören nicht zum Lieferumfang. Im Bedarfsfall das Kettengehänge gesondert anfragen.

### TAV Spreader Beams, adjustable, with rocker

Spreader beam, adjustable, for variable gripping width. The chains run through the spreader beam and the force will be causing a deflection with the rocker. The spreader beam is only a distance piece.

Chains not part of scope. In case of need, please ask for offer.

Tragf. in kg 90° Winkel Load capacity (kg) 90° Head angle	Kettenstärke d in mm Chain gauged (mm)	Maße in mm Dimensions in mm A min - A max	Typ Bestell-Nr. Type Part No.
1400	6	1000 - 1500	NG-TAV06
2800	8	1200 - 2000	NG-TAV08
4500	10	1200 - 2000	NG-TAV10
7100	13	1200 - 2000	NG-TAV13
11200	16	1900 - 2500	NG-TAV16

### TB Spreize starr mit Pendelstück

Spreize nicht verstellbar, mit fixer Greifweite. Das Kettengehänge ist an der Spreize befestigt. Die Pendelstücke ermöglichen eine lösbare Anbindung des Greifgutes an die Spreize. Die Ketten gehören nicht zum Lieferumfang. Im Bedarfsfall das Kettengehänge gesondert anfragen.

### TB Spreader Beams, fixed, with pendular suspension lugs

Spreader beam fixed length, with loadside pendular suspension lugs at both ends. The crane side chain suspension must be connected to the spreader beam. Various slings, ropes or chains can be connected to the loadside pendular suspension lugs.

All Chains not part of scope. In case of need, please ask for offer.

Tragf. in kg 90° Winkel Load capacity (kg) 90° Head angle	Kettenstärke d in mm Chain gauged (mm)	Maße in mm Dimensions in mm A	Typ Bestell-Nr. Type Part No.
1400	6	1000	NG-TB06100
2800	8	1000 - 1500	NG-TB08100
4500	10	1000 - 1500	NG-TB10100
7100	13	1000 - 1500	NG-TB13100
11200	16	1250 - 2500	NG-TB16125

### TBV Spreize verstellbar mit Pendelstück

Spreize mit Verstellraster, für variable Greifweiten. Das Kettengehänge ist an der Spreize befestigt. Die Pendelstücke ermöglichen eine lösbare Anbindung des Greifgutes an die Spreize. Es können Rundschlingen, Seile oder Ketten angebaut werden. Die Spreize dient als nur Abstandshalter.

### TBV Spreader Beams, adjustable with pendular suspension lugs


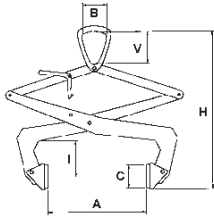
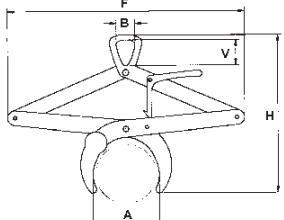
Spreader beam, adjustable, for variable gripping width, with loadside pendular suspension lugs at both ends. The crane side chain suspension must be connected to the spreader beam. The spreader beam is only a distance piece. Various slings, ropes or chains can be connected to the loadside pendular suspension lugs.

Chains not part of scope. In case of need, please ask for offer.

Tragf. in kg 90° Winkel Load capacity (kg) 90° Head angle	Kettenstärke d in mm Chain gauged (mm)	Maße in mm Dimensions in mm A min - A max	Typ Bestell-Nr. Type Part No.
1400	6	1000 - 1500	NG-TBV06
2800	8	1200 - 2000	NG-TBV08
4500	10	1200 - 2000	NG-TBV10
7100	13	1200 - 2000	NG-TBV13
11200	16	1900 - 2500	NG-TBV16




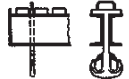

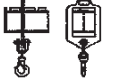

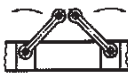



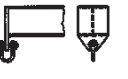


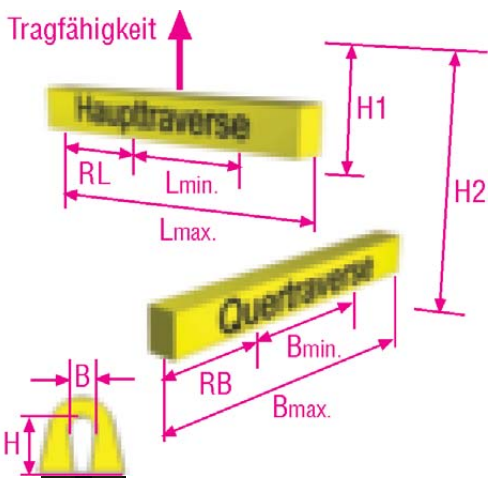
# FAX ANFRAGEFORMULAR ZANGEN

<b>Empfänger:</b>  <b>Nordgreif GmbH</b>  <b>Tel: +49 (0) 40 / 73 60 74-0</b> <b>Fax: +49 (0) 40 / 73 60 74-22</b> <b>Email: info@nordgreif.com</b>		<b>Absender:</b> ..... ..... ..... <b>Ansprechperson:</b> ..... <b>Tel.:</b> ..... <b>Fax:</b> ..... <b>Email:</b> .....			
Benötigtes Lastaufnahmemittel:					
Bezeichnung der Last (Werkstoffangabe):					
<b>Angaben zur Last</b>					
Gewicht (kg)	min.	.....	max.	.....	
Länge (mm)	min.	.....	max.	.....	
Breite (mm)	min.	.....	max.	.....	
Höhe (mm)	min.	.....	max.	.....	
Außendurchmesser (mm)	min.	.....	max.	.....	
Innendurchmesser (mm)	min.	.....	max.	.....	
Lastposition	<input type="checkbox"/> waagrecht <input type="checkbox"/> senkrecht		Lastbewegung	<input type="checkbox"/> Heben waagrecht <input type="checkbox"/> um .....° drehen	
Lastoberfläche	<input type="checkbox"/> trocken - druckempfindlich <input type="checkbox"/> feucht - druckempfindlich		<input type="checkbox"/> trocken - druckunempfindlich <input type="checkbox"/> feucht - druckunempfindlich		
Möglichkeit der Lastaufnahme	<input type="checkbox"/> durch Klemmen		<input type="checkbox"/> durch Umgreifen		
<b>Angaben zum Hebezeug</b>					
Art des vorhandenen Kranes	<input type="checkbox"/> Hallenkran <input type="checkbox"/> Portalkran		Tragkraft	..... t	
			Hubhöhe	..... m	
Kranhaken	<input type="checkbox"/> Einfachhaken Nr. .... <small>DIN 15041</small>		<input type="checkbox"/> Doppelhaken Nr. .... <small>DIN 15042</small>		
<b>Angaben zum Lastaufnahmemittel</b>					
Betriebsart	<input type="checkbox"/> mit Sperrhebel <input type="checkbox"/> mit Schrittschaltwerk		 		
Abmessungen für Bild 1 und Bild 2	Breite F max.	..... mm	Innere Höhe I max.	..... mm	
	Bauhöhe H max.	..... mm	Greifbacke C x C	..... mm	
	Breite F max.	..... mm			
Aufhängekopf	Höhe V max.	..... mm	Breite B max.	..... mm	

# FAX ANFRAGEFORMULAR TRAVERSEN

<b>Empfänger:</b>  <b>Nordgreif GmbH</b>  <b>Tel: +49 (0) 40 / 73 60 74 0</b> <b>Fax: +49 (0) 40 / 73 60 74 22</b> <b>Email: info@nordgreif.com</b>	  <b>Absender:</b> ..... ..... ..... <b>Ansprechperson:</b> ..... <b>Tel.:</b> ..... <b>Fax:</b> ..... <b>Email:</b> .....
---	---

Traversen Aufhängungen	Traversen Abhängungen
Typ 1 <input type="checkbox"/>  Typ 2 <input type="checkbox"/>  Typ 3 <input type="checkbox"/> 	Typ 1 <input type="checkbox"/>  Typ 2 <input type="checkbox"/>  Typ 3 <input type="checkbox"/> 
Typ 4 <input type="checkbox"/>  Typ 5 <input type="checkbox"/>  Typ 6 <input type="checkbox"/> 	Typ 4 <input type="checkbox"/>  Typ 5 <input type="checkbox"/>  Typ 6 <input type="checkbox"/> 

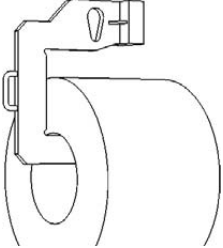
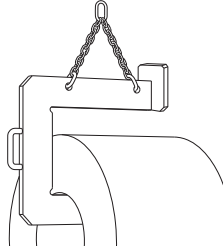
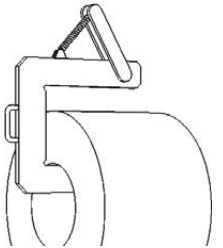
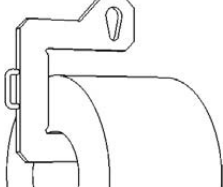
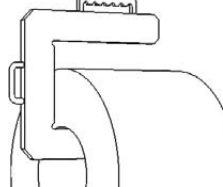
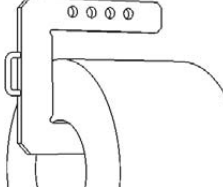
Haupttraverse	
Tragfähigkeit ..... kg  Raster (RL Anz. x mm) ..... Anz. .... mm L min ..... mm L max ..... mm	
Quertraverse	
Raster (RB Anz. x mm) ..... Anz. .... mm B min ..... mm B max ..... mm	

Aufhängekopf	Höhe H max. .... mm            Breite B max. .... mm            Kranhaken-Nr.: .....
Sonstige Angaben	H1 = max. Höhe Haupttraverse ..... mm H2 = Gesamthöhe ..... mm
Sonstige Anforderungen	..... ..... .....

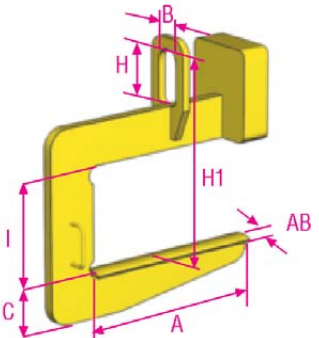
# FAX ANFRAGEFORMULAR C-HAKEN

<b>Empfänger:</b>  <b>Nordgreif GmbH</b>  <b>Tel: +49 (0) 40 / 73 60 74 0</b> <b>Fax: +49 (0) 40 / 73 60 74 22</b> <b>Email: info@nordgreif.com</b>	  <b>Absender:</b> ..... ..... ..... <b>Ansprechperson:</b> ..... <b>Tel.:</b> ..... <b>Fax:</b> ..... <b>Email:</b> .....
---	---


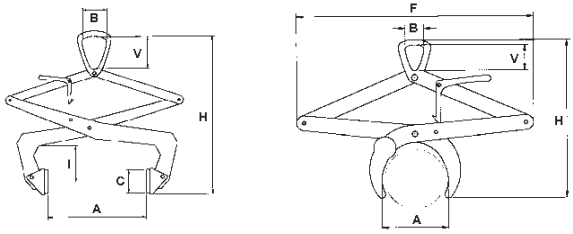
## C-Haken Varianten

Typ 1 <input type="checkbox"/> 	Typ 2 <input type="checkbox"/> 	Typ 3 <input type="checkbox"/> 
Typ 4 <input type="checkbox"/> 	Typ 5 <input type="checkbox"/> 	Typ 6 <input type="checkbox"/> 

## C-Haken





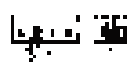




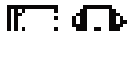


<b>Hauptabmessungen</b>			
Tragfähigkeit	..... kg		
RM = Rastermaß	..... Anzahl ..... mm Abstand		
A = Auflagefläche	..... mm		
AB = Auflagebreite	..... mm		
B = Coillänge	..... mm		
I = Coilinnenhöhe	..... mm		
Aufhängekopf	Höhe H max. .... mm	Breite B max. .... mm	Kranhaken-Nr.: .....
H1 = max. Höhe des C-Haken	..... mm	C = Zinkenhöhe	..... mm
Z = Zinkenbreite	..... mm		
Einsatzgebiet	.....		
Sonstige Anforderungen	.....		

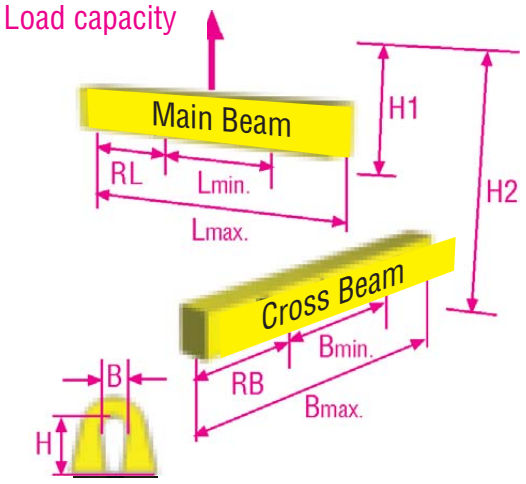
# FAX ENQUIRY FORM TONGS

<b>To:</b>  <b>Nordgreif GmbH</b>  <b>Tel: +49 (0) 40 / 73 60 74 0</b> <b>Fax: +49 (0) 40 / 73 60 74 22</b> <b>Email: info@nordgreif.com</b>		<b>Sender:</b> ..... ..... ..... <b>Contact person:</b> ..... <b>Tel.:</b> ..... <b>Fax:</b> ..... <b>e-mail:</b> .....		
Required load suspension equipment:				
Description of the load (indicate material):				
<b>Information on Load</b>				
Weight (kg)	min.	.....	max.	.....
Length (mm)	min.	.....	max.	.....
Width (mm)	min.	.....	max.	.....
Height (mm)	min.	.....	max.	.....
Outside diameter (mm)	min.	.....	max.	.....
Inside diameter (mm)	min.	.....	max.	.....
Load position	<input type="checkbox"/> horizontal <input type="checkbox"/> vertical		load movement	<input type="checkbox"/> lifting horizontal <input type="checkbox"/> ..... ° rotation
Load surface	<input type="checkbox"/> dry – pressure sensitive <input type="checkbox"/> wet – pressure sensitive		<input type="checkbox"/> dry – not pressure sensitive <input type="checkbox"/> wet – not pressure sensitive	
Option of load pick-up	<input type="checkbox"/> by clamping		<input type="checkbox"/> by wrap-around	
<b>Information on Lifting Gear</b>				
Type of existing crane	<input type="checkbox"/> overhead crane <input type="checkbox"/> portal crane		load capacity	..... t
			lifting height	..... m
Crane hook	<input type="checkbox"/> simple hook no. .... <small>DIN 15041</small>		<input type="checkbox"/> double hook no. .... <small>DIN 15042</small>	
<b>Information on Load Suspension Devices</b>				
Operating mode	<input type="checkbox"/> with ratchet lever <input type="checkbox"/> with automatic step mechanism			
Dimensions for fig. 1 and fig. 2	width F max.	..... mm	internal height I max.	..... mm
	structural height H max.	..... mm	jaw C x C	..... mm
	Width F max.	..... mm		
Suspension eye	height V max.	..... mm	width B max.	..... mm

# FAX ENQUIRY FORM LIFTING BEAMS

<p><b>To:</b></p> <p><b>Nordgreif GmbH</b></p> <p><b>Tel: +49 (0) 40 / 73 60 74 0</b></p> <p><b>Fax: +49 (0) 40 / 73 60 74 22</b></p> <p><b>Email: info@nordgreif.com</b></p>	<div style="text-align: center;">  </div> <p><b>Sender:</b></p> <p>.....</p> <p>.....</p> <p>.....</p> <p><b>Contact person:</b> .....</p> <p><b>Tel.:</b> ..... <b>Fax:</b> .....</p> <p><b>e-mail:</b> .....</p>
---	---

Lifting eye types	Hook types
<div style="display: flex; justify-content: space-around;"> <div style="text-align: center;"> <p>Type 1 <input type="checkbox"/></p>  </div> <div style="text-align: center;"> <p>Type 2 <input type="checkbox"/></p>  </div> <div style="text-align: center;"> <p>Type 3 <input type="checkbox"/></p>  </div> </div>	<div style="display: flex; justify-content: space-around;"> <div style="text-align: center;"> <p>Type 1 <input type="checkbox"/></p>  </div> <div style="text-align: center;"> <p>Type 2 <input type="checkbox"/></p>  </div> <div style="text-align: center;"> <p>Type 3 <input type="checkbox"/></p>  </div> </div>
<div style="display: flex; justify-content: space-around;"> <div style="text-align: center;"> <p>Type 4 <input type="checkbox"/></p>  </div> <div style="text-align: center;"> <p>Type 5 <input type="checkbox"/></p>  </div> <div style="text-align: center;"> <p>Type 6 <input type="checkbox"/></p>  </div> </div>	<div style="display: flex; justify-content: space-around;"> <div style="text-align: center;"> <p>Type 4 <input type="checkbox"/></p>  </div> <div style="text-align: center;"> <p>Type 5 <input type="checkbox"/></p>  </div> <div style="text-align: center;"> <p>Type 6 <input type="checkbox"/></p>  </div> </div>

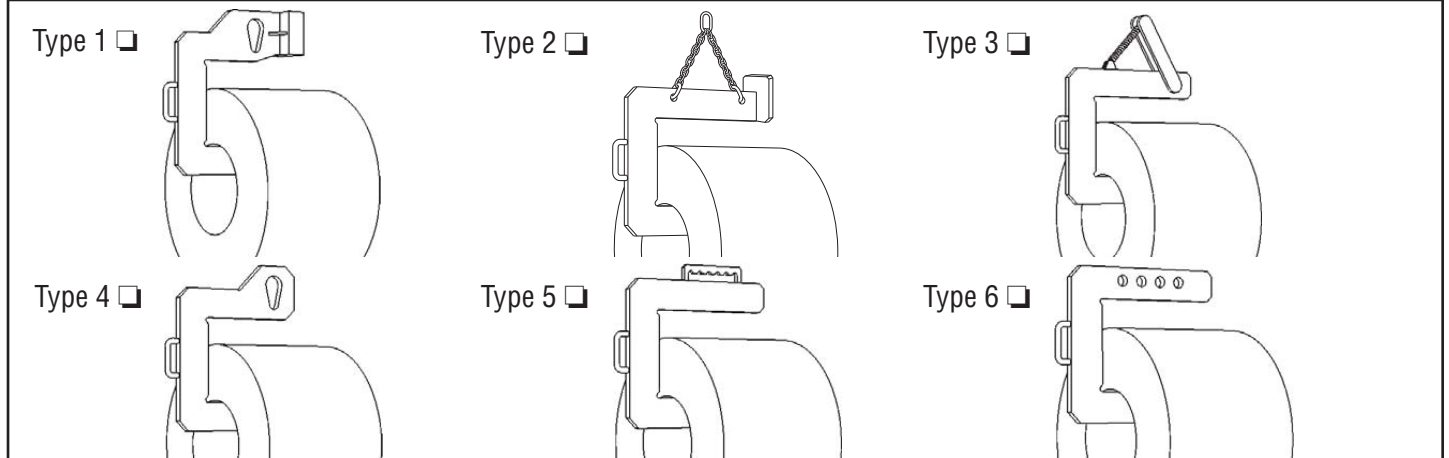
Main beam	
<p>Load capacity ..... kg</p> <p>Grid (RL n° x mm) ..... n° ..... mm</p> <p>L min ..... mm</p> <p>L max ..... mm</p>	
Cross beam	
<p>Grid (RB n° x mm) ..... n° ..... mm</p> <p>B min ..... mm</p> <p>B max ..... mm</p>	

Lifting eye	Height H max. .... mm	Width B max. .... mm	Hook-no: .....
Other Information	<p>H1 = max. height main lifting beam ..... mm</p> <p>H2 = overall height ..... mm</p>		
Other Requirements	<p>.....</p> <p>.....</p> <p>.....</p>		

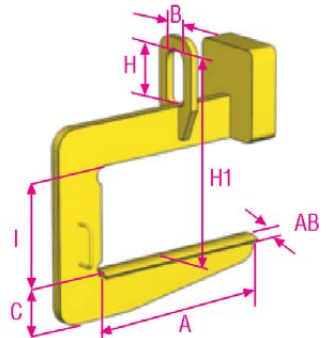
# FAX ENQUIRY FORM COIL HOOKS

<p><b>To:</b></p> <p><b>Nordgreif GmbH</b></p> <p><b>Tel: +49 (0) 40 / 73 60 74 0</b></p> <p><b>Fax: +49 (0) 40 / 73 60 74 22</b></p> <p><b>Email: info@nordgreif.com</b></p>		<p><b>Sender:</b></p> <p>.....</p> <p>.....</p> <p>.....</p> <p><b>Contact person:</b> .....</p> <p><b>Tel.:</b> ..... <b>Fax:</b> .....</p> <p><b>e-mail:</b> .....</p>
---	---	--

## C-hook types



## C-hooks dimensions

<b>Main dimensions</b>		
Load capacity	..... kg	
RM = grid dimensions	..... number ..... mm spacing	
A = supporting surface	..... mm	
AB = supporting width	..... mm	
B = coil length	..... mm	
I = coil inside height	..... mm	
Lifting eye	Height H max. .... mm    Width B max. .... mm    C-hook-no.: .....	
H1 = max. height of the C-hook	..... mm    C = prong height ..... mm	
Z = prong width	..... mm	
Area of Application	.....	
Other requirements	.....	

**Für Sonderlastaufnahmemittel:  
For special load handling devices:  
[www.nordgreif.com](http://www.nordgreif.com)**



**NORDGREIF**  
**Technik für die Praxis,**  
**Sicherheit für den Mensch.**

Sollten Sie in diesem Katalog NICHT das passende Standardlastaufnahmemittel gefunden haben, schauen Sie bitte auf unsere Homepage, bestellen Sie unseren Sonderlastaufnahmemittel-Katalog oder nehmen Sie persönlich Kontakt auf.

If you do not find the appropriate standard LOAD HANDLING DEVICE please visit our website, or contact us directly.

**Infoline: +49 (0) 40 / 73 60 74 0**  
**Fax: +49 (0) 40 / 73 60 74 22**  
**E-Mail: [info@nordgreif.com](mailto:info@nordgreif.com)**  
**Internet: [www.nordgreif.com](http://www.nordgreif.com)**



Mechanische Zange zum Greifen von Pipeline-Rohren unter Wasser.  
Mechanical tong for submarine pipeline tubes.



#### **Nordgreif GmbH**

Achter de Weiden 12  
**D-22869 Schenefeld / Hamburg  
Germany**

**Telefon: +49 (0) 40 / 73 60 74 0**  
**Telefax: +49 (0) 40 / 73 60 74 22**

**Email: [info@nordgreif.com](mailto:info@nordgreif.com)**  
**Internet: [www.nordgreif.com](http://www.nordgreif.com)**

© Copyright by Nordgreif GmbH 2013  
Es gelten unsere aktuellen Verkaufs-,  
Lieferungs- und Zahlungsbedingungen.

Bei Bedarf bitte anfordern.

Änderungen vorbehalten.

Nachdruck dieses Prospektes,  
auch auszugsweise, ist untersagt.

© Copyright by Nordgreif GmbH 2013.  
Our current Terms and Conditions of  
Sale, Delivery and Payment apply.  
Please request as needed.

All rights reserved. It is forbidden  
to reprint this brochure including  
extracts.