

Sonderlösungen Kettenzug DC

DC chain hoist special solutions

Diese Übersicht zeigt ausgeführte Sonderkonstruktionen aus dem Produktspektrum des Kettenzugs DC. Nutzen Sie diese Abbildungen und Zeichnungen für Ihre Projekte und Anfragen als Ideenkatalog.

Bitte beachten Sie, dass die ausgeführten Anlagen nicht unbedingt in allen Baugrößen und Varianten realisierbar sind. Die Lösungen wurden individuell für den jeweiligen Kundenauftrag ausgelegt. Die Machbarkeit ähnlicher Ausführungen muss daher geprüft werden.

Fragen Sie die erforderliche Lösung für Ihr Projekt in Wetter an. Wir werden dann Preise und Lieferzeiten ermitteln.

Bitte behandeln Sie diese Unterlage als vertrauliche, interne Information.

Vielen Dank.

This overview illustrates special designs built from the DC chain hoist product range. Use these illustrations and drawings for your projects and enquiries as a catalogue of ideas.

Please note that the installations built may not always be possible in all sizes and variants. The solutions were designed specifically for individual customer orders. The feasibility of similar designs must therefore be checked.

Send an enquiry for the solution required for your project to Wetter. We will then determine the prices and delivery times.

Please treat this document as internal and confidential information.

Many thanks.

- | | |
|---|---------|
| ■ Kettenzüge Allgemein
Chain hoist general | 4-19 |
| ■ Lastaufnahmemittel
Load handling attachments | 20-29 |
| ■ Elektrische Anbauten
Electrical fittings | 30-41 |
| ■ Fahrwerke Allgemein
Trolleys general | 42-80 |
| ■ Katzbauform: Kurze Katze KDC
Crab design: Low headroom chain hoist KDC | 81-97 |
| ■ Katzbauform: Doppelkettenzug LDC
Crab design: Chain hoist with two chain falls LDC | 98-111 |
| ■ Kurvenfahrwerk; Drehgelenk
Articulated Trolley | 112-125 |
| ■ Katzbauform: Sonder
Crab design: Special | 126-129 |



Diese Konstruktion ist im Zettelkasten zu finden.
This construction is shown in the „Zettelkasten“.



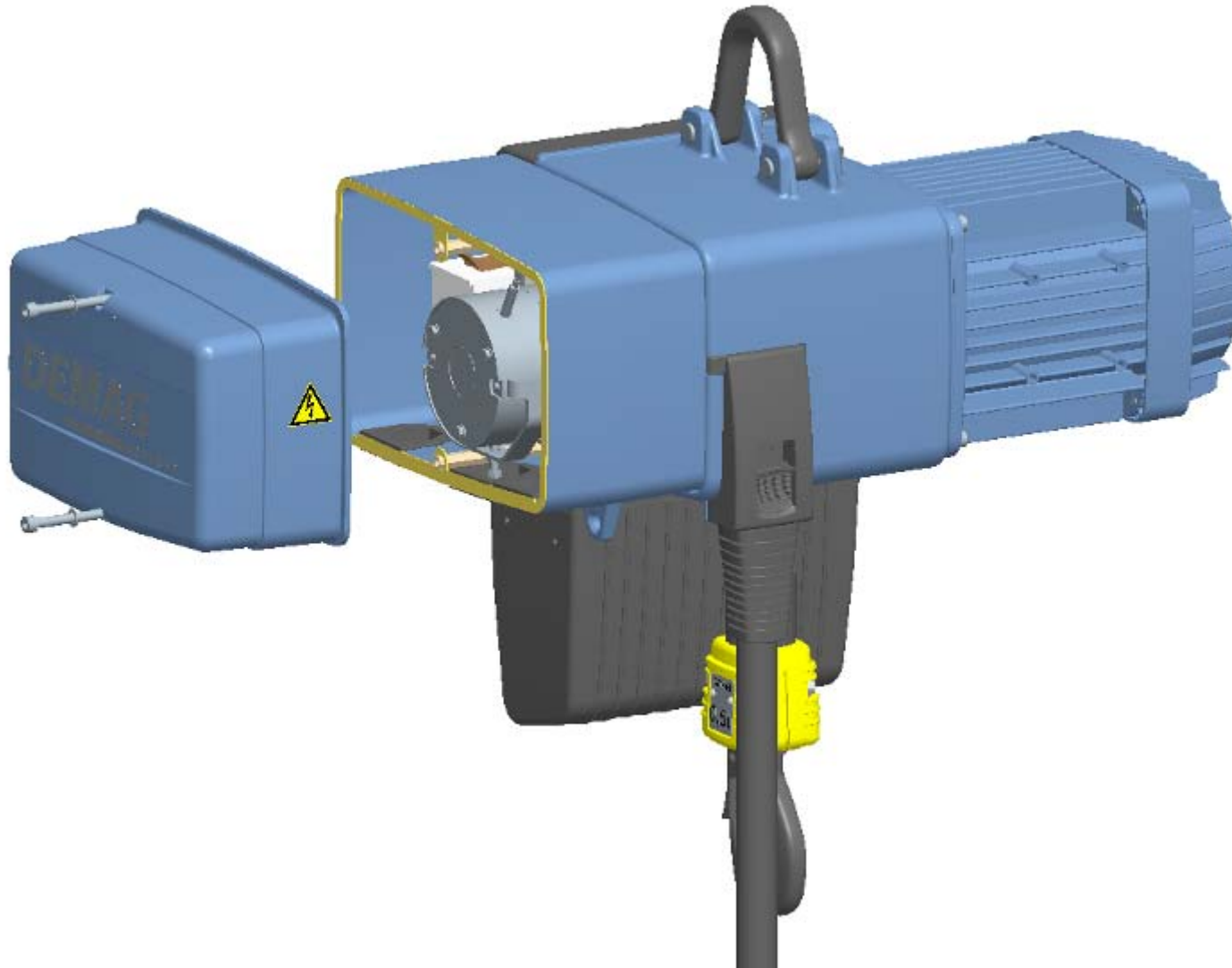
Diese Konstruktion ist in der Preisliste DC zu finden.
This construction is shown in the Price List.

Kettenzüge Allgemein

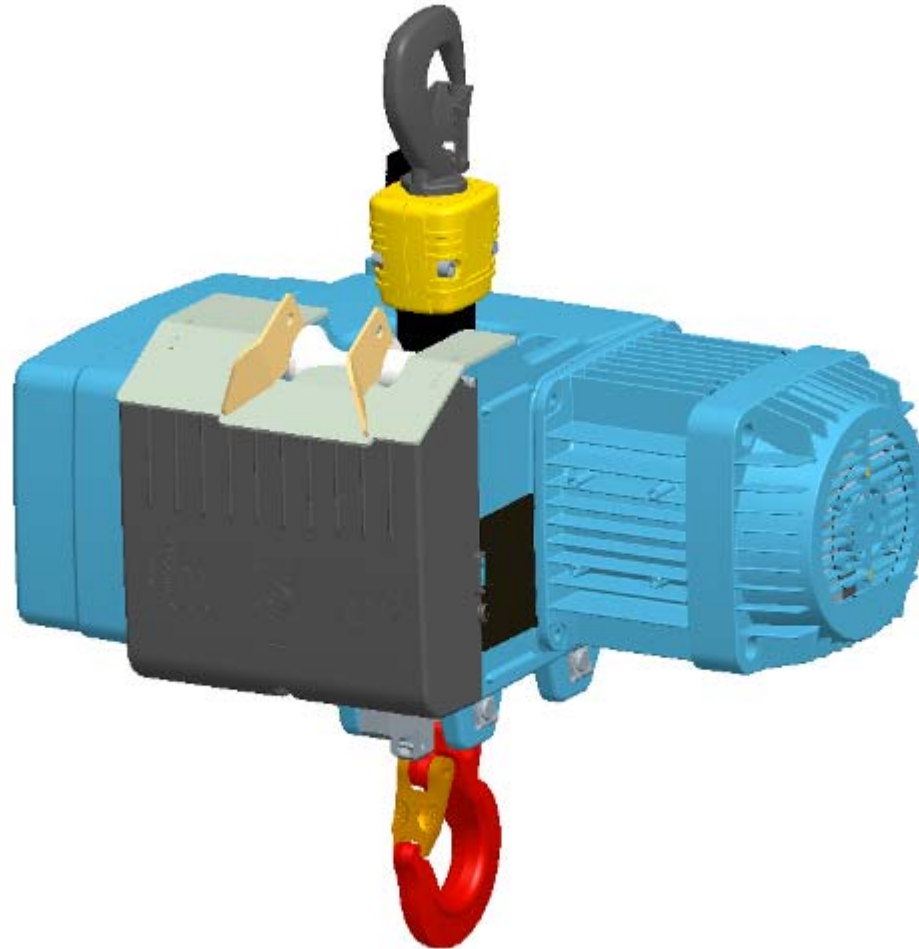
Chain hoist general

Kettenzug mit Doppelbremse

Chain hoist with double brake



Kletterzug Climbing hoist



Manulift 500kg; DCM5
Manulift 500 kg; DCM5



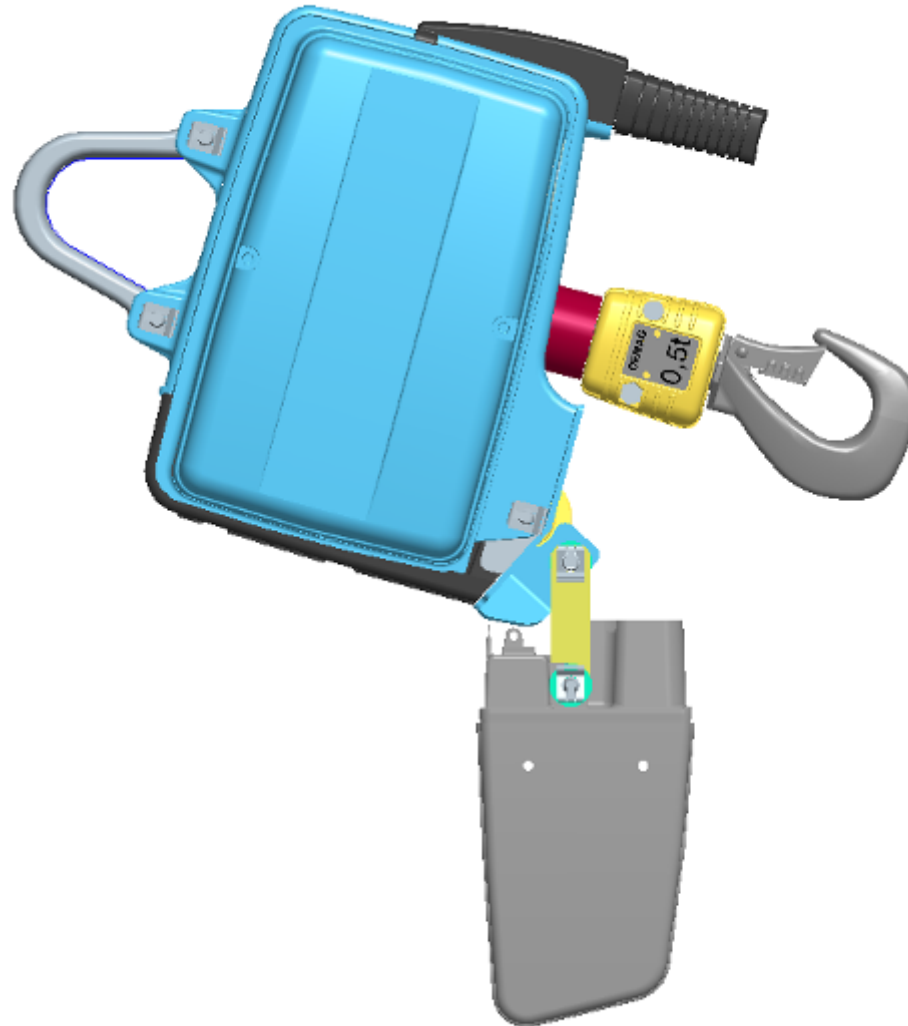
Kettenzug drehbar aufgehängt

Chain hoist with rotating suspension



Kettenspeicher schwenkbar

Pivoting chain collector box



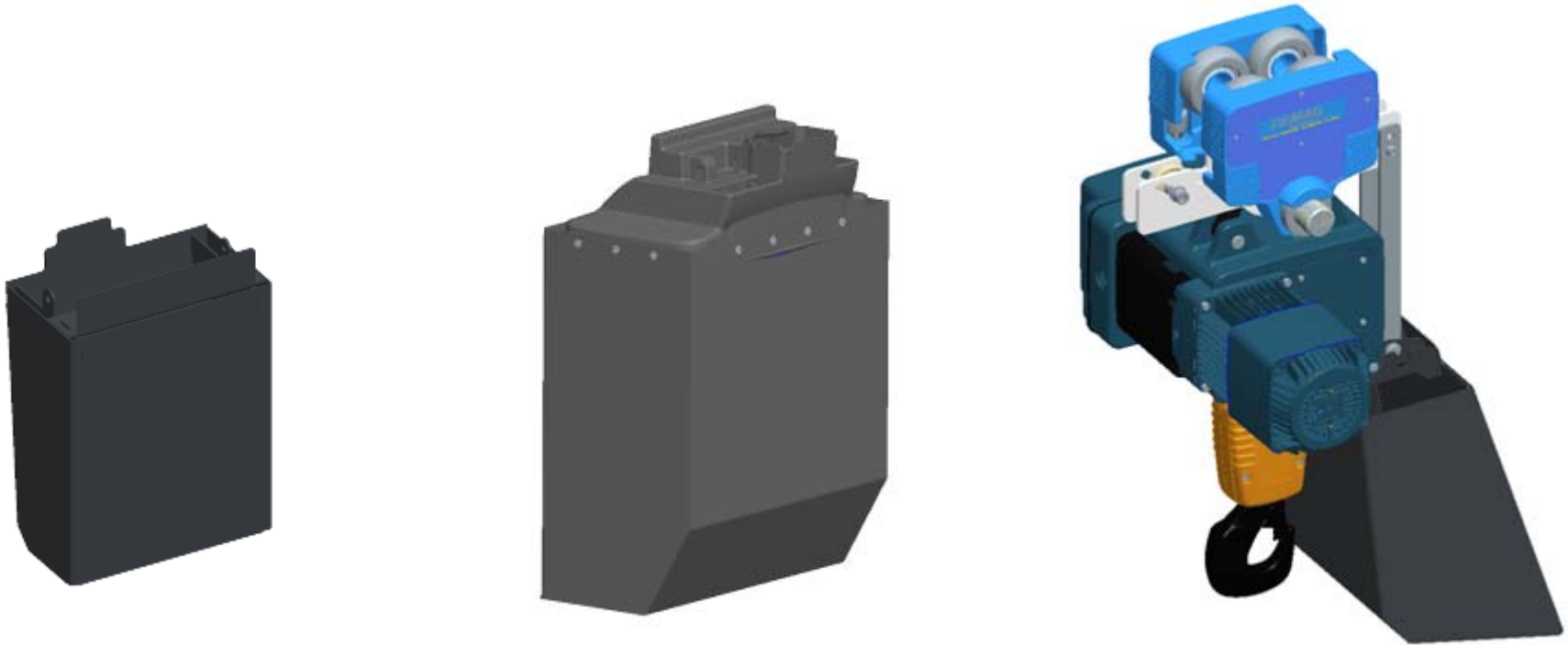
Hinweis:
Für schrägen / waagerechten
Kettenablauf mit schwenkbarem
Kettenspeicheranbau

Remarks:
For horizontal / inclined chain
lead-off with slewing chain
collector fitting.

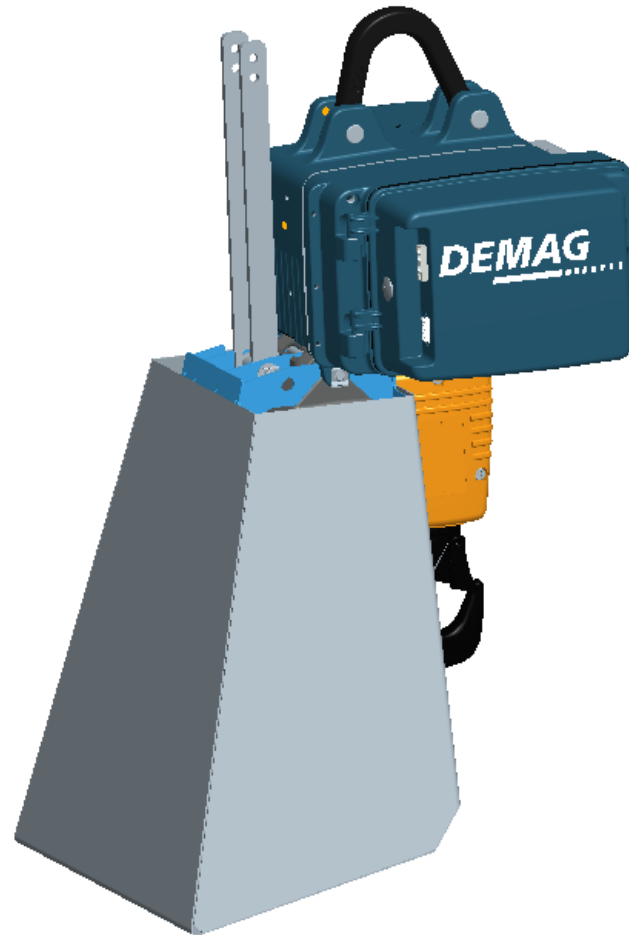


Blechkettenpeicher

Sheet-metal chain collector box

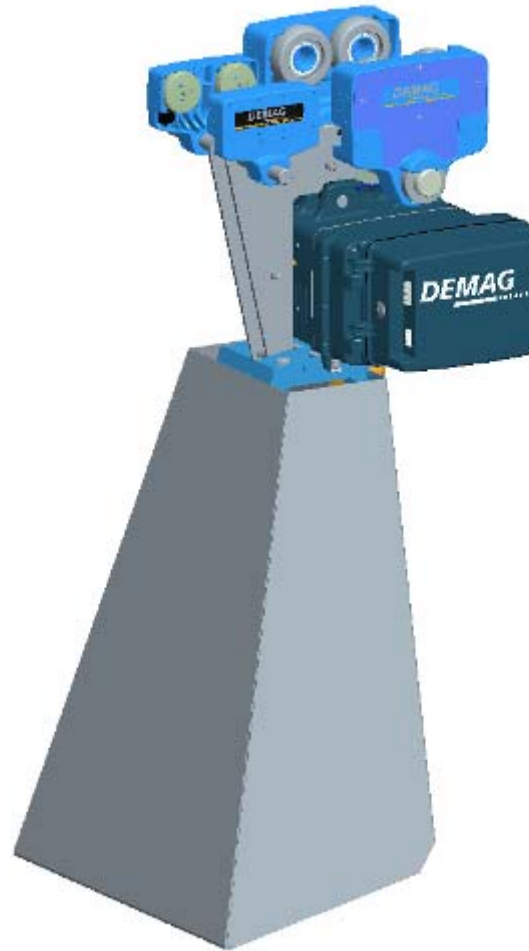


Kettenzug ortsfest mit Kettenspeicher;
Abhängung an kundenseitigem Stahlbau
Stationary chain hoist with chain collector box;
suspension from steel structure of the customer



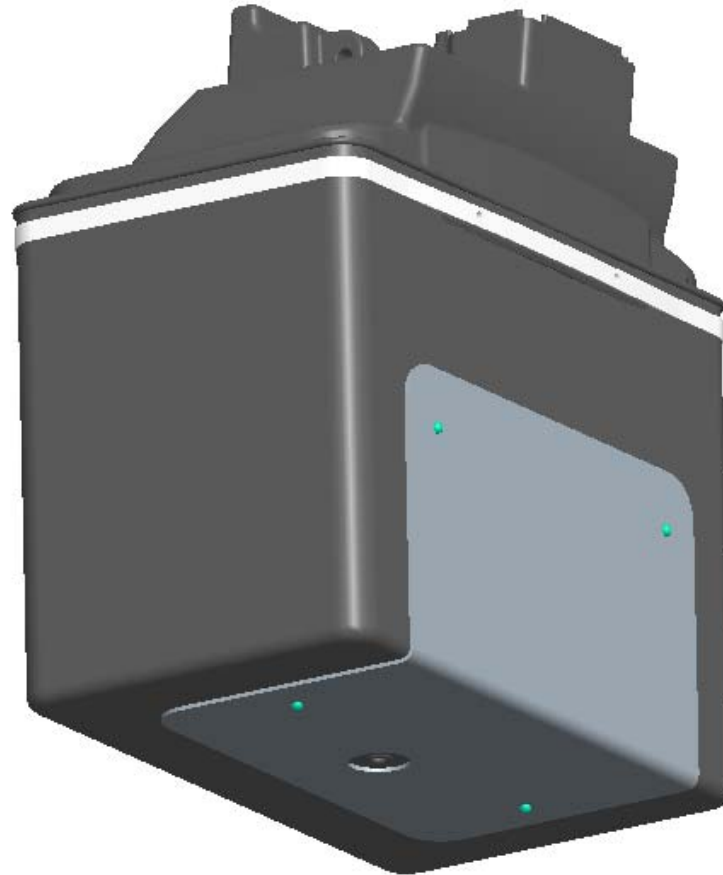
Kettenzug mit Fahrwerk; Blechkettenspeicher; Hilfsfahrwerk

Chain hoist with trolley, chain collector box metall;
additional trolley



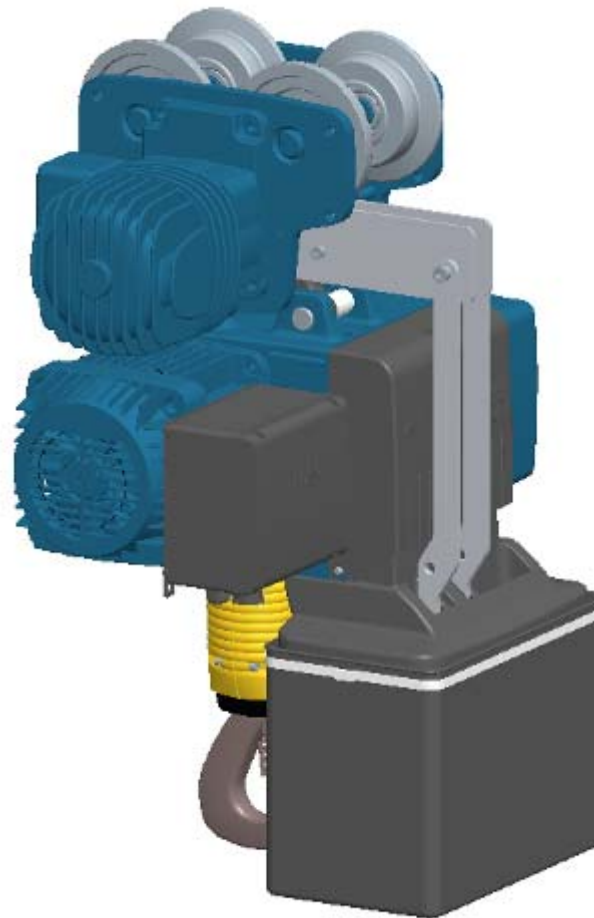
Kettenspeicher flexibel mit Verschleißschutz

Chain collector box, flexible with wear protection

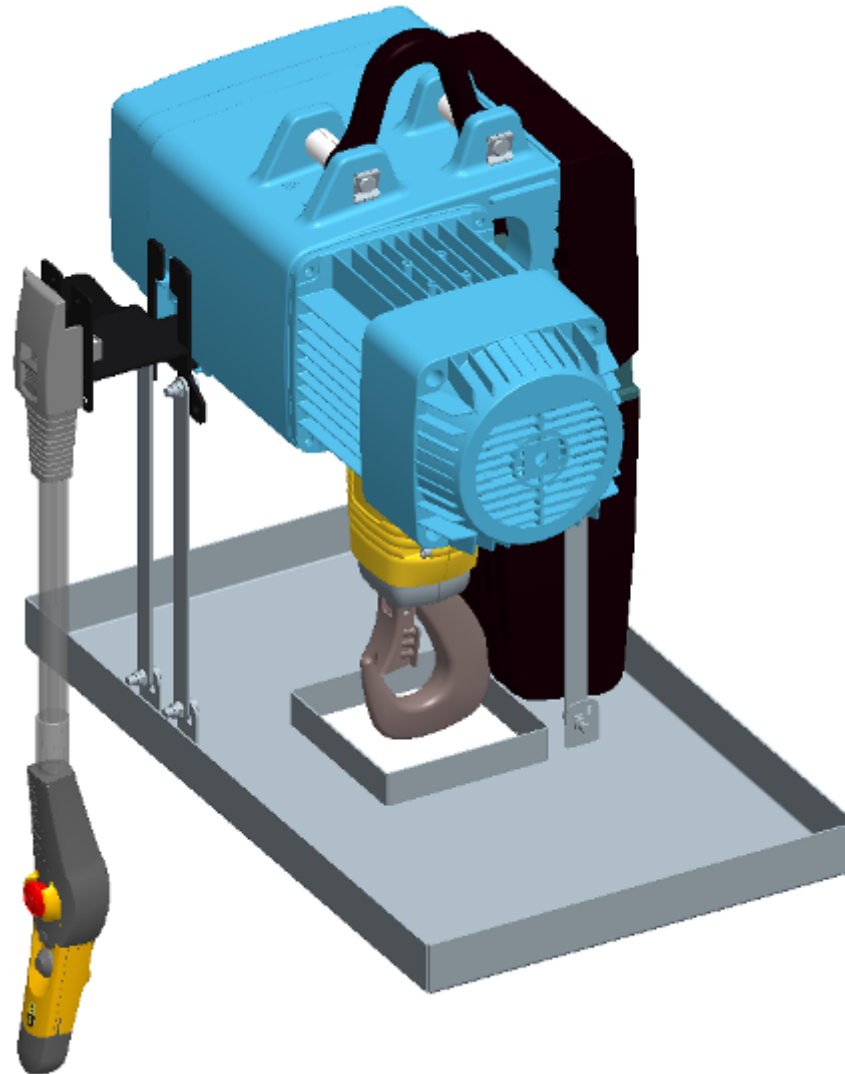


Abhängung Kettenspeicher DC1-16 am Fahrwerk EU11/22 DK

Chain collector box suspended DC1-16
from EU11/22 DK trolley

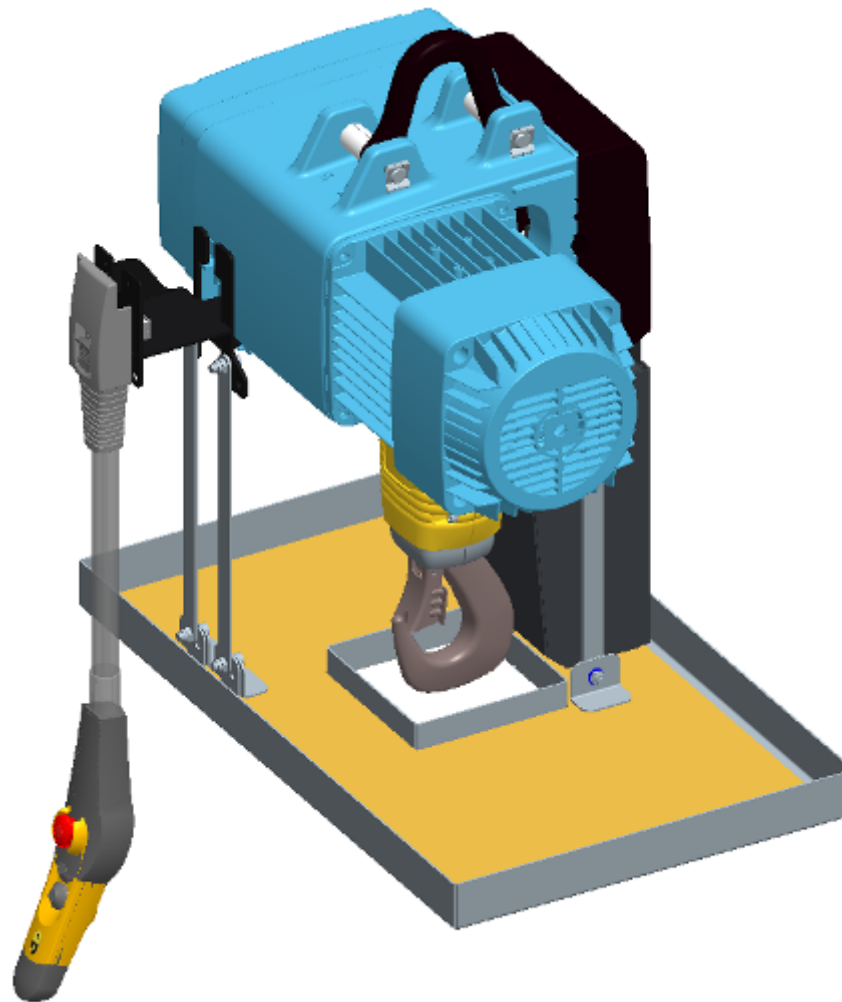


Ölwanne Oil tray



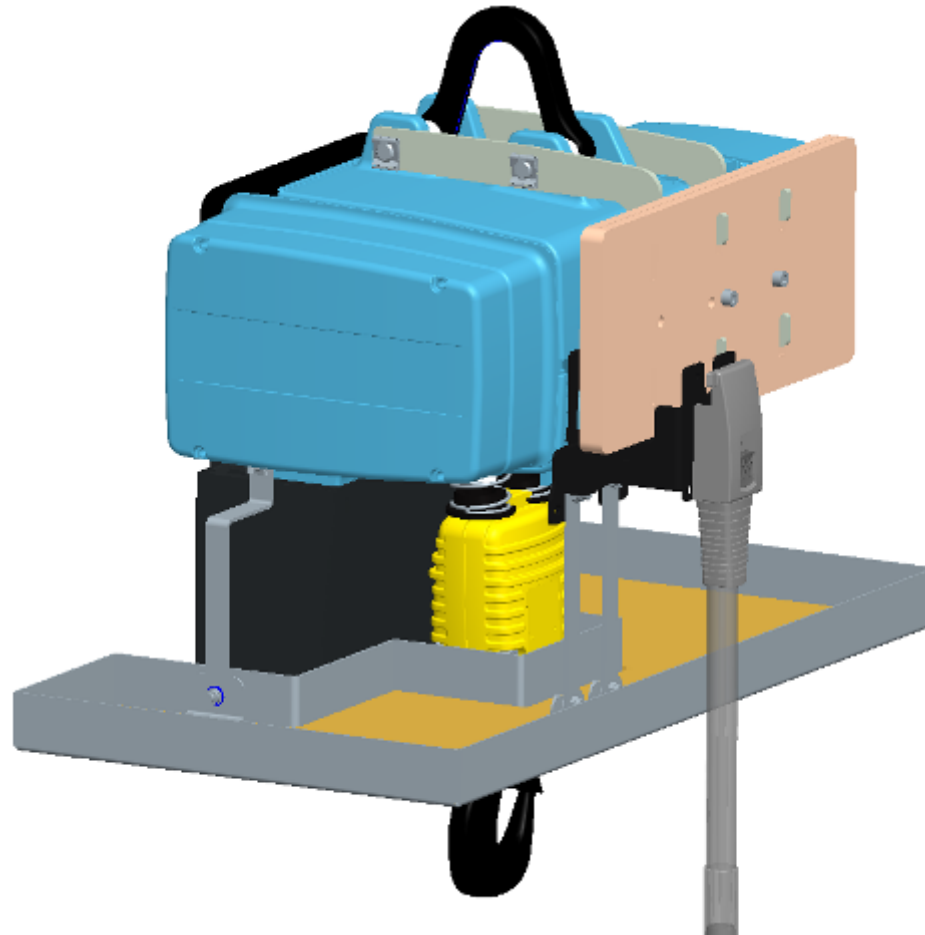
Hitzeschutzschild

Heat protection shield

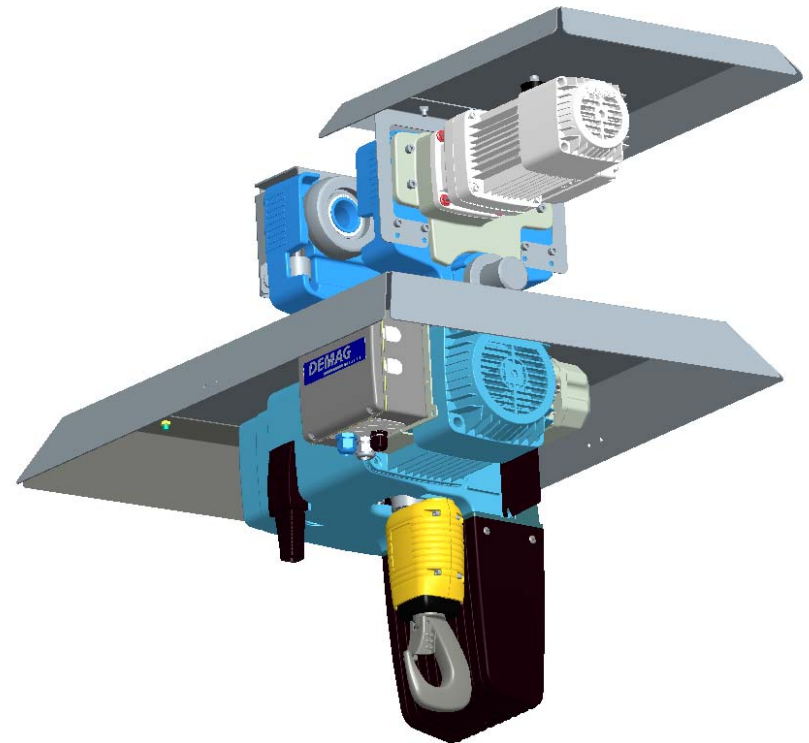
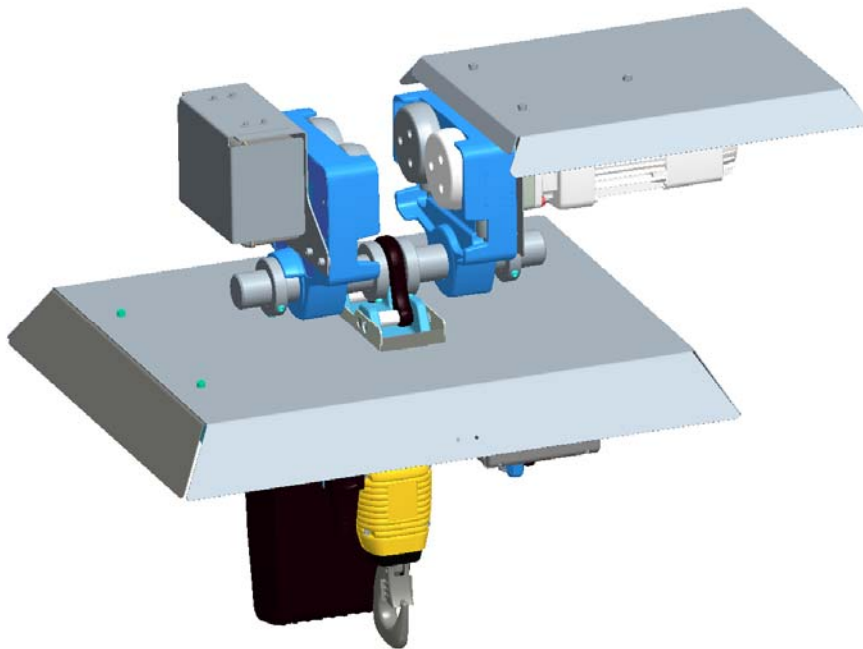


Kettenzug mit Hitzeschutzschild; Blechkettenspeicher und langer Hakenweg

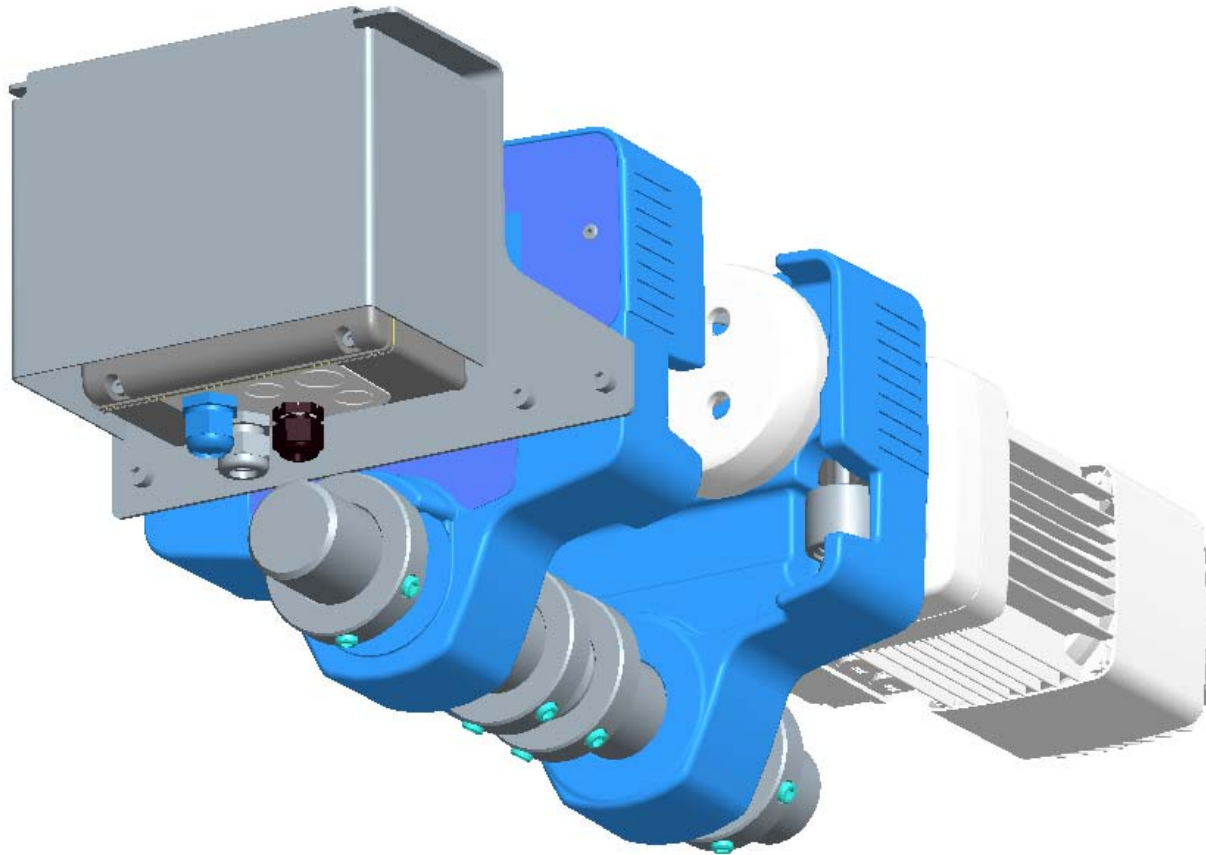
Chain hoist with heat protection shield; sheet-metal chain collector box and long hook path



Schutzdach Kettenzug; Fahrwerk; E-Box Canopy for chain hoist; trolley; E box



Schutzdach E-Box am Fahrwerk Canopy for E box on trolley

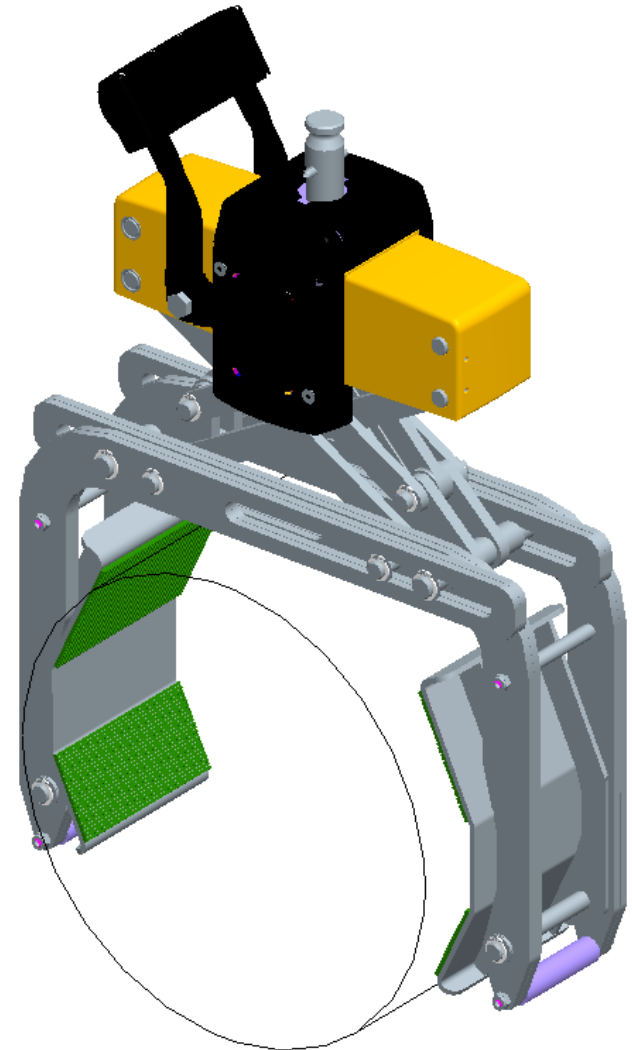
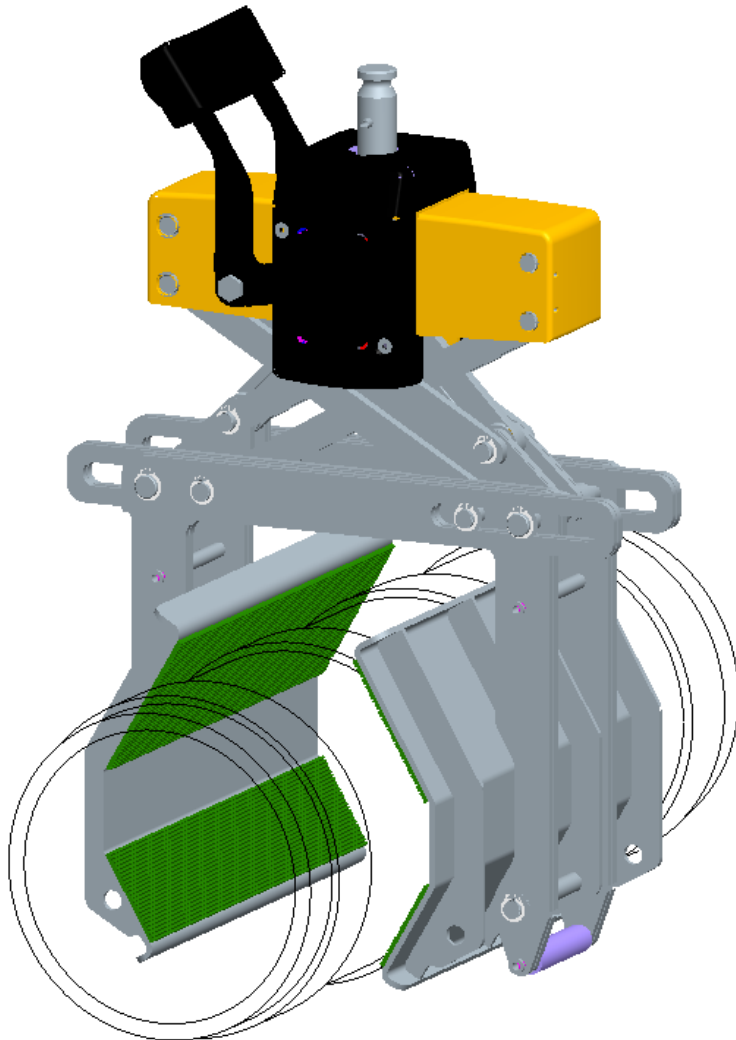


Lastaufnahmemittel

Load handling attachments

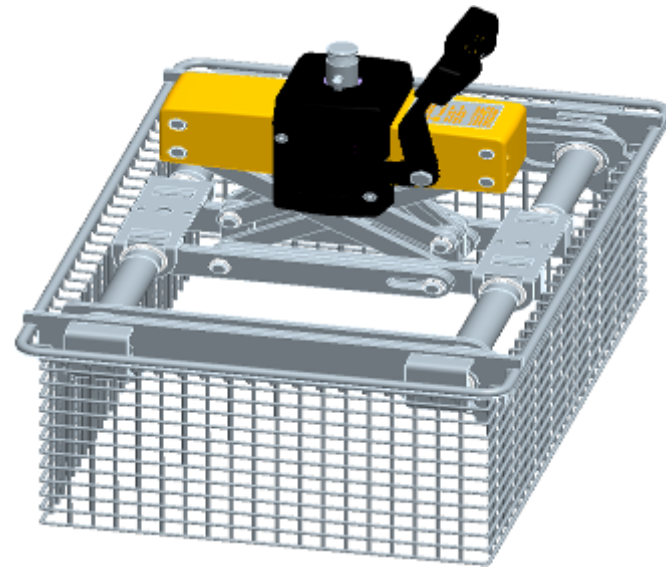
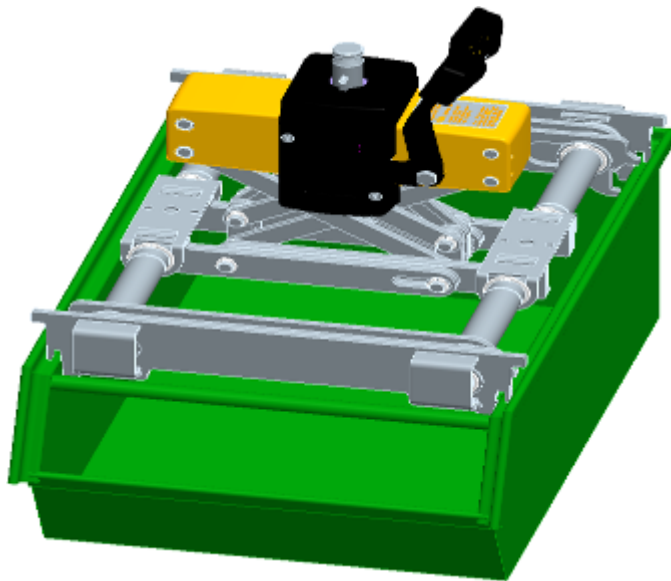
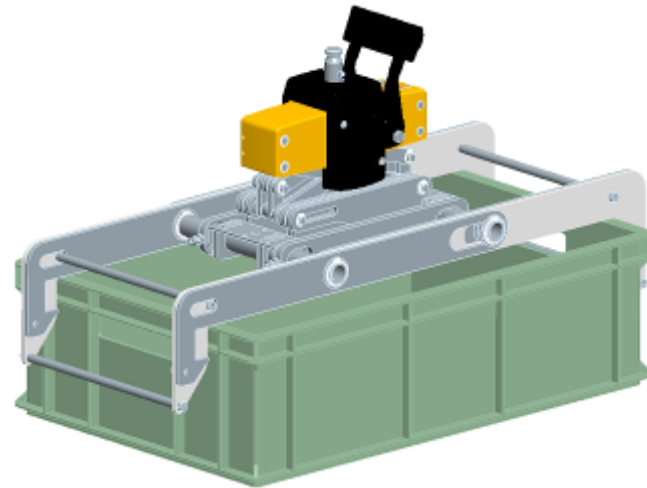
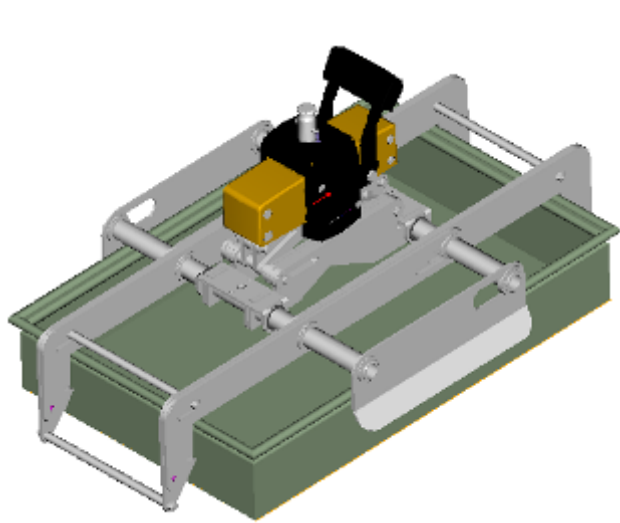
PGS Greifer für Wellen

PGS Gripper for shafts



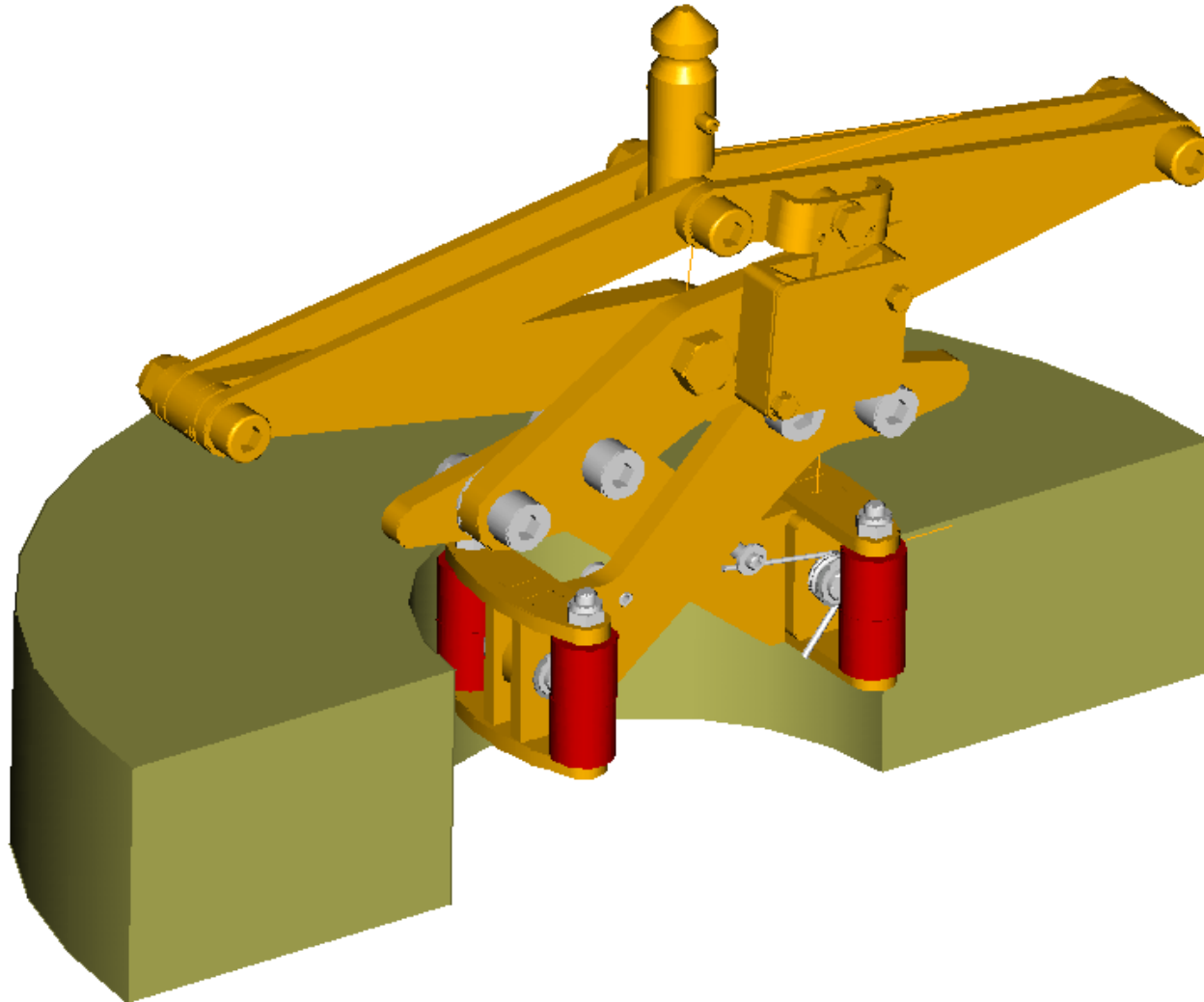
PGS Greifer für Kisten

PGS Gripper for boxes



Scherenzange SZ1/2

Pantograph-type tongs SZ1/2



Sicherheitshaken
DC1-5 / DC10
DC15-25 1/1
Safety hook
DC1-5 / DC10
DC15-25 1/1



Wirbeladapter
DC1-25
Twist adapter
DC1-25



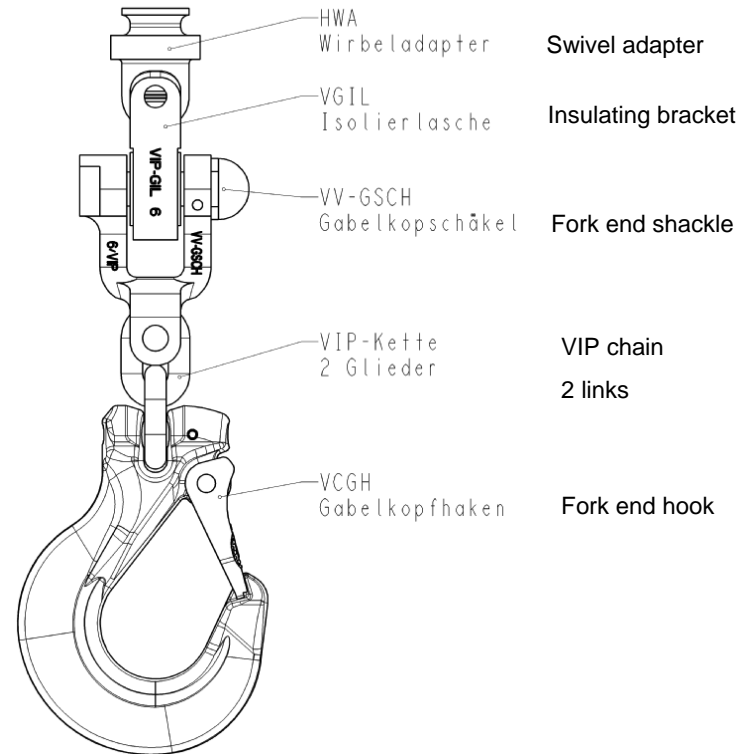
Hakengeschirr / Unterflasche feststellbar

Lockable hook assembly / bottom block



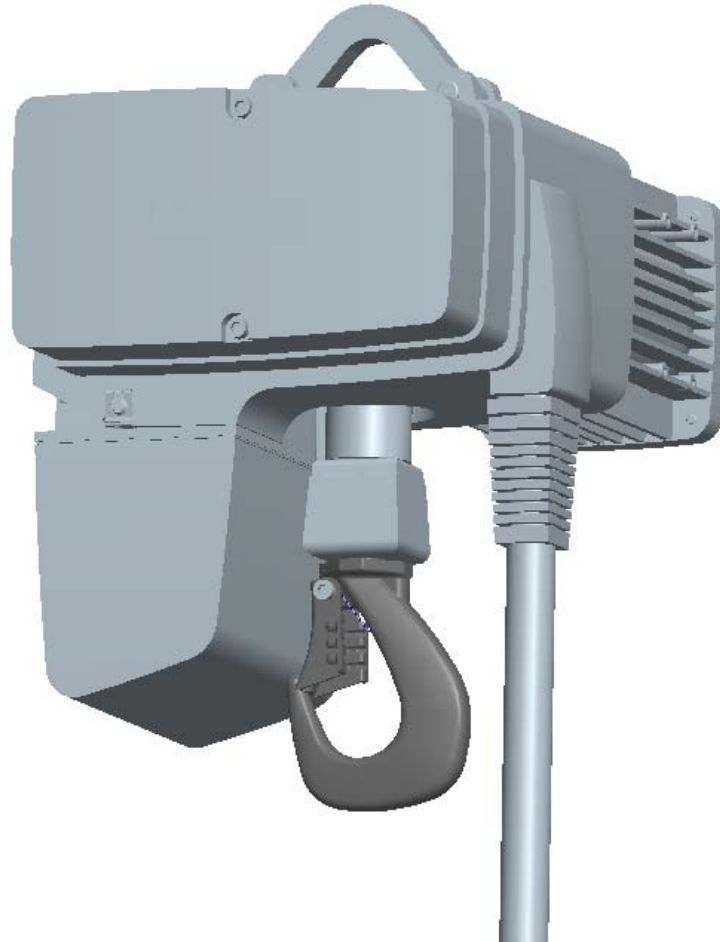
Isoliergehänge

Insulating suspension



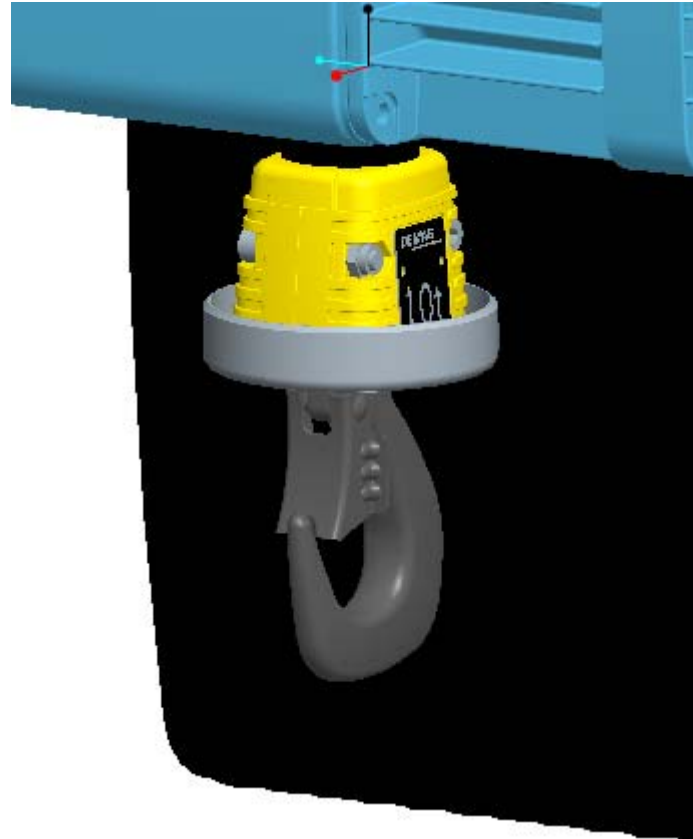
Kettenzug mit größerem Haken

Chain hoist with larger hook



Hakengeschirr mit Ölauffangwanne

Hook assembly with oil collector tray



Manulift Hakengeschirr mit kundenseitigem Anschluss

Manulift hook assembly with connection provided by the customer

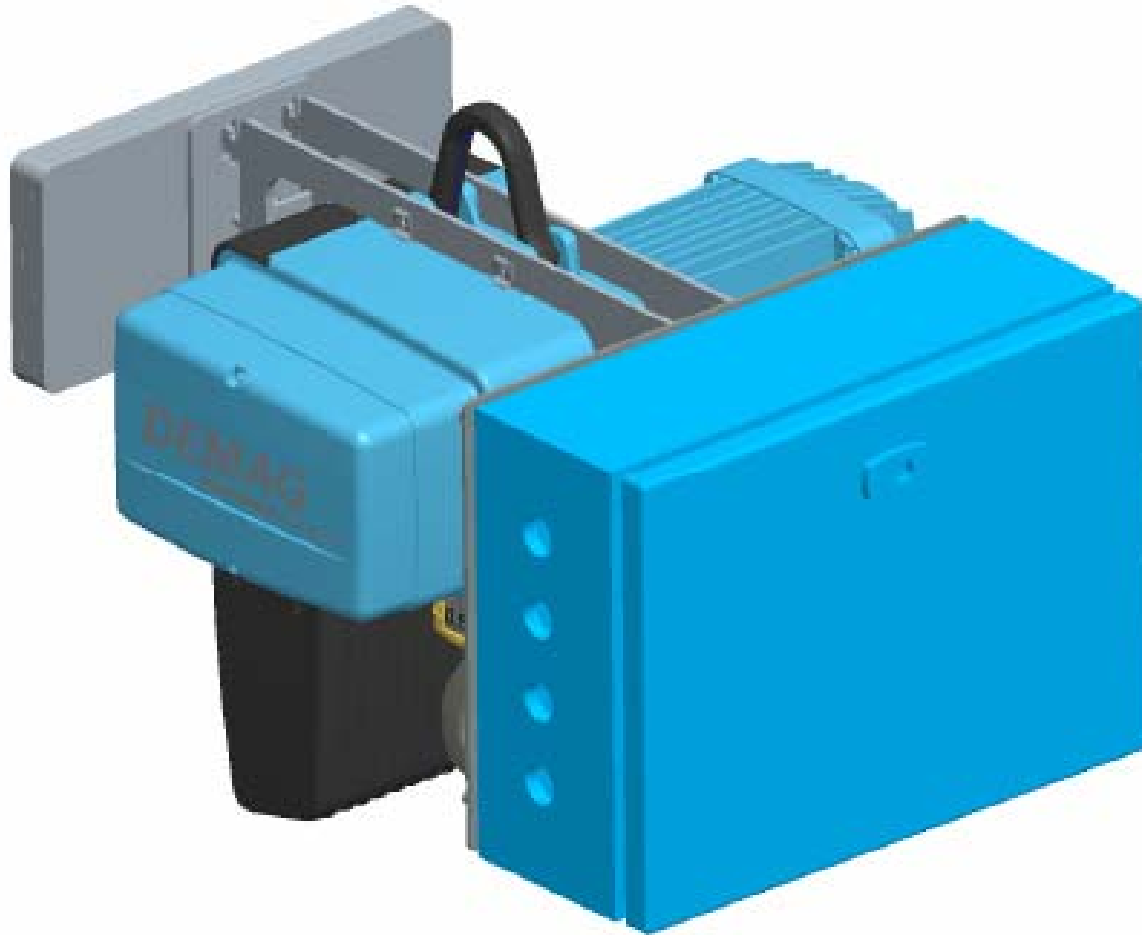


Elektrische Anbauten

Electrical fittings

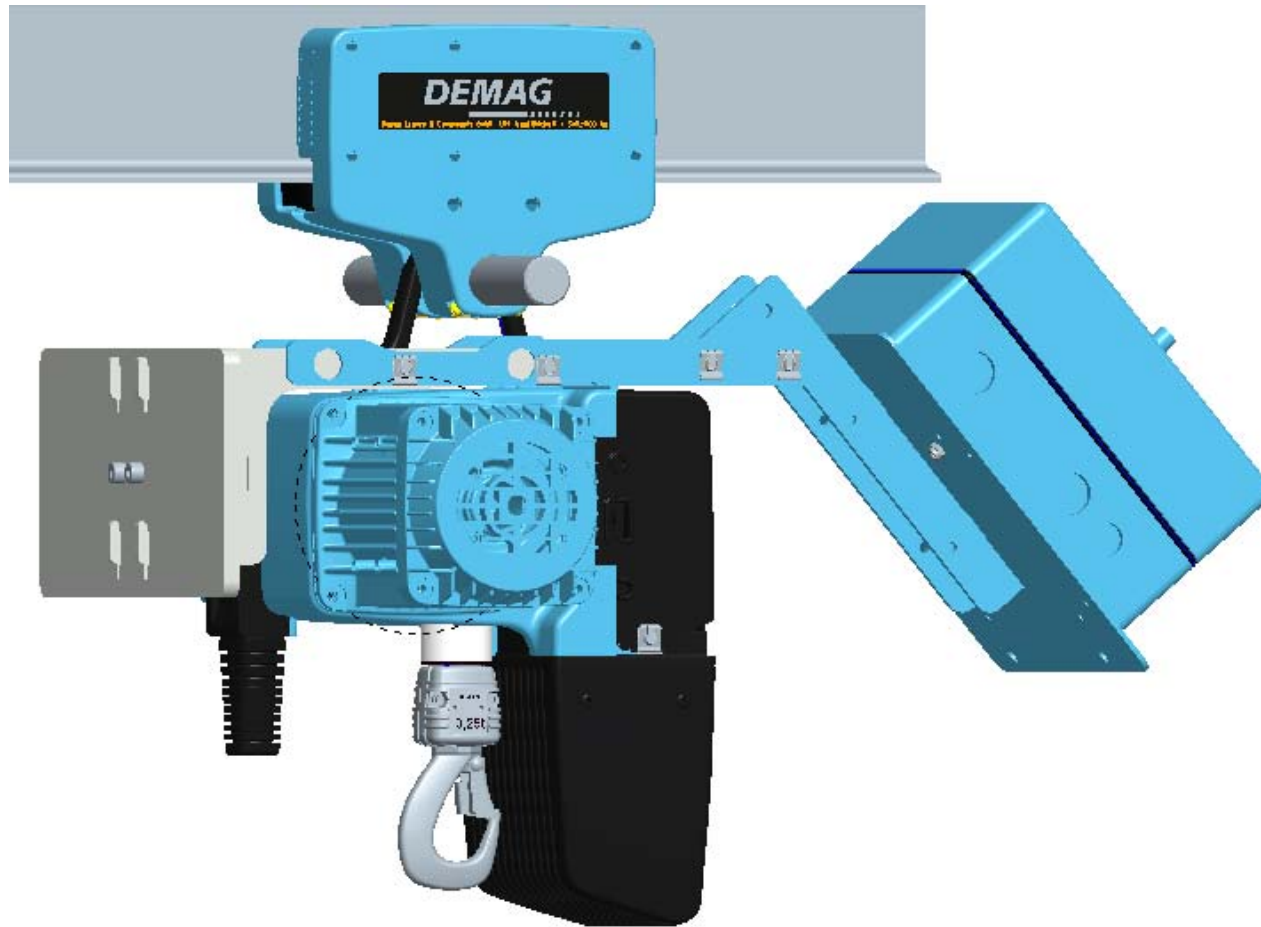
Gehäuseanbau am Zug mit Gegengewicht

Enclosure fitted on the hoist with counterweight

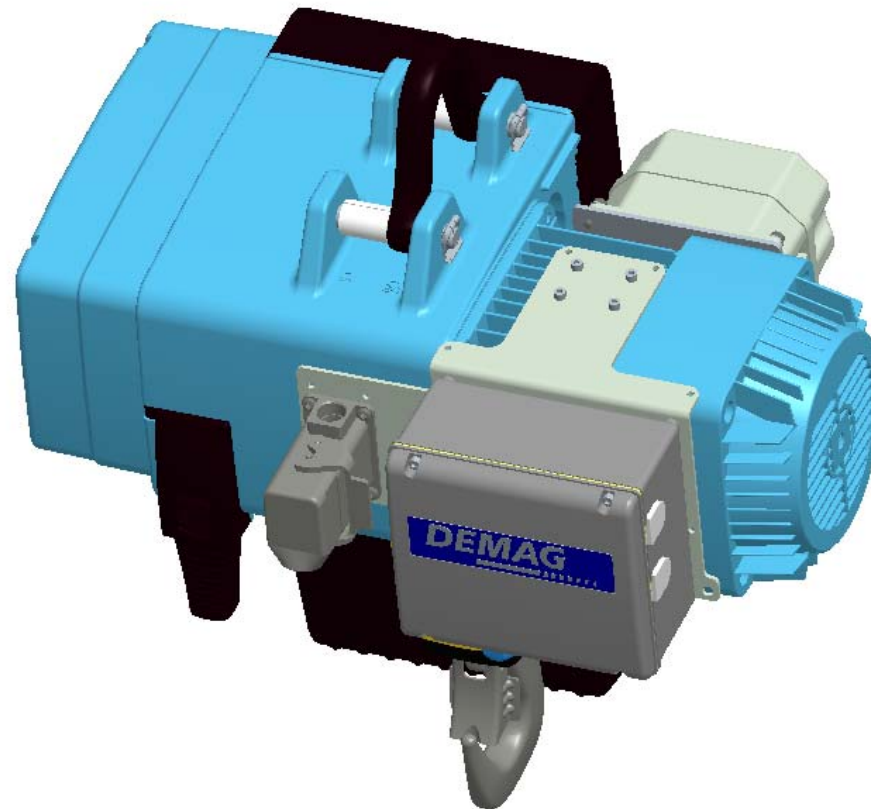


Gehäuseanbau am Zug mit Gegengewicht; klappbar

Enclosure fitted on the hoist with counterweight;
folding

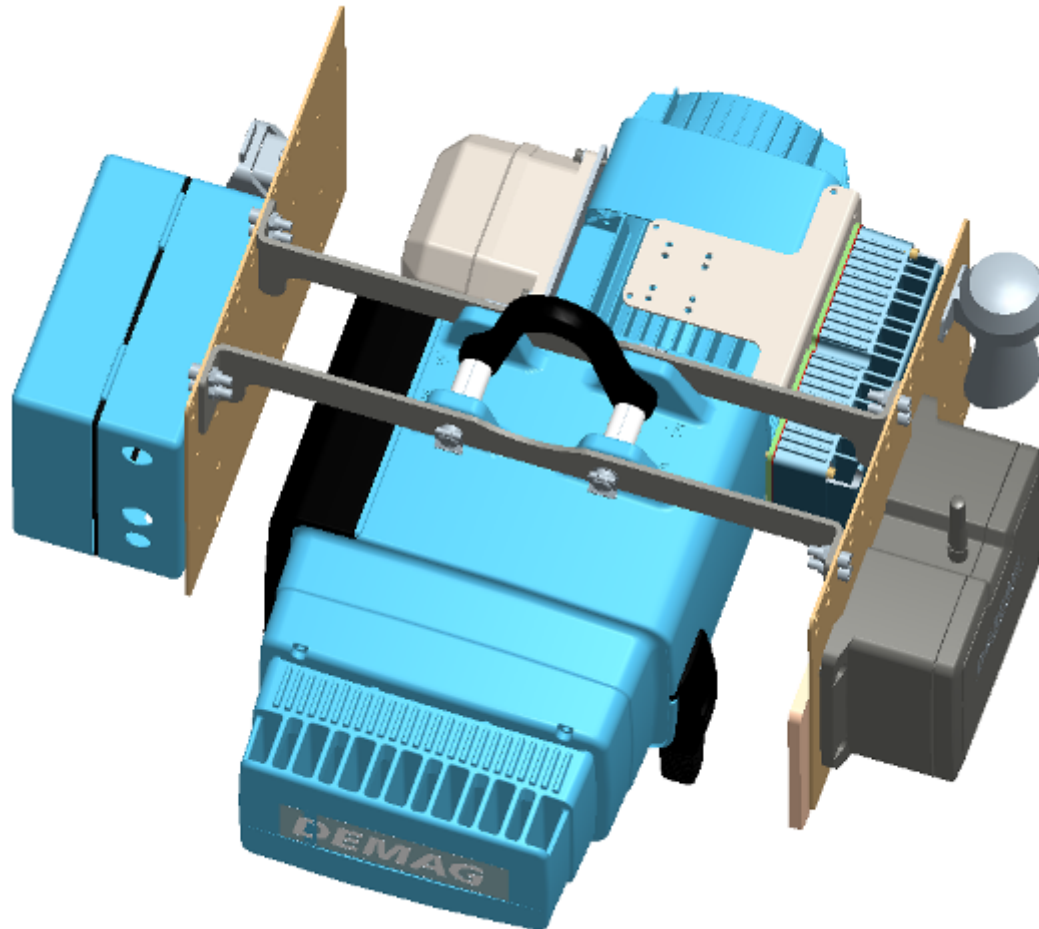


Kettenzug mit Getriebegrenzscharter;
Gehäuse und Hartingstecker
Chain hoist with geared limit switch;
enclosure and Harting plug



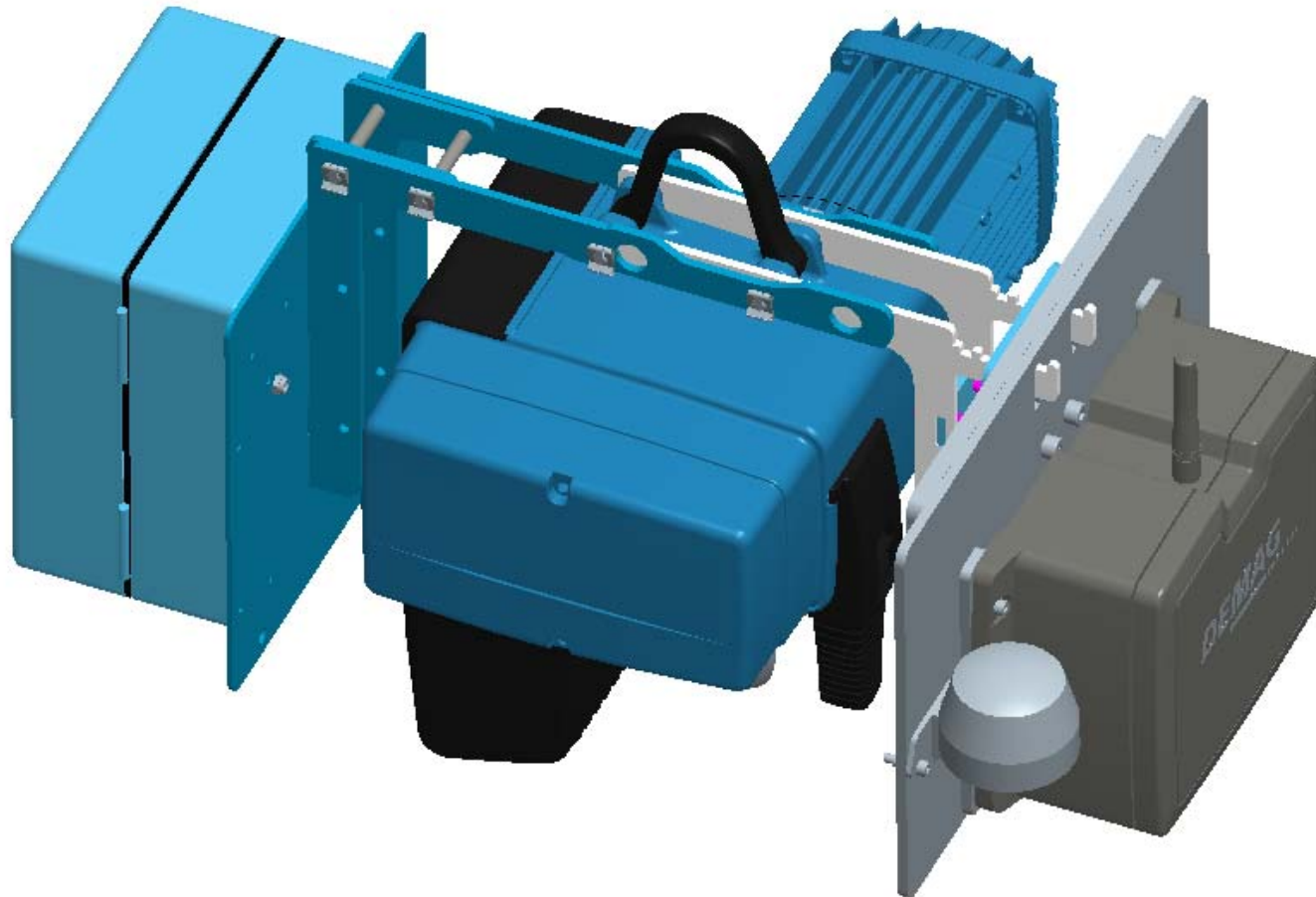
DCS mit Funksteuerung DRC-MP; Gehäuse;
Getriebegrenzschalter

DCS with DRC-MP radio control system;
enclosure; geared limit switch

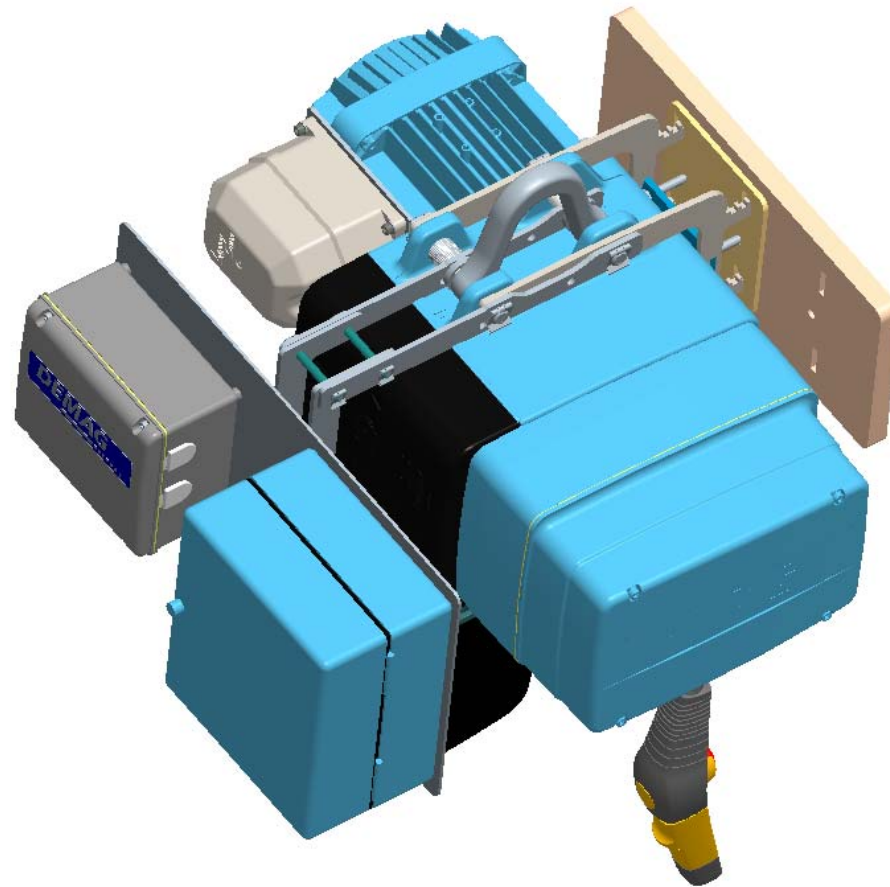


DC mit Funksteuerung DRC-MP; Gehäuse und Gegengewicht

DC with DRC-MP radio control system; enclosure and counterweight

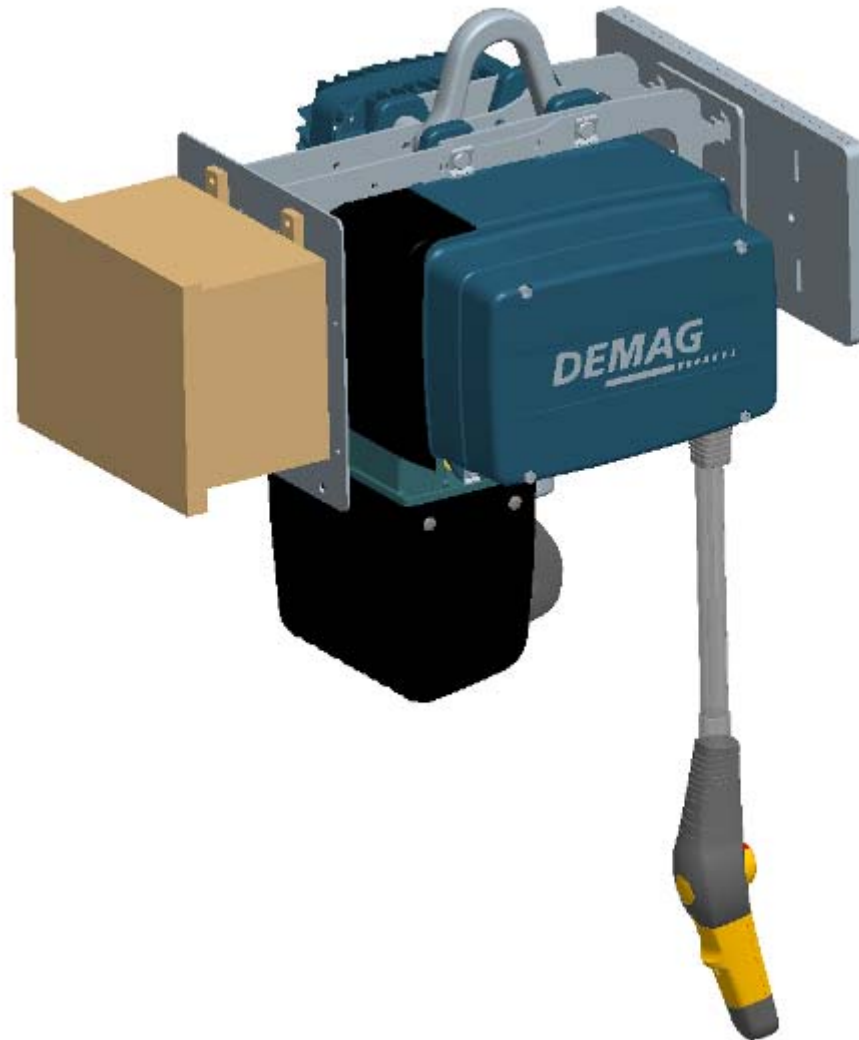


DC mit Doppelbremse, verlängerter Haube;
Getriebegrenzschalter; Gehäuse; Gegengewicht
DC with double brake, extended cover;
geared limit switch; enclosure; counterweight



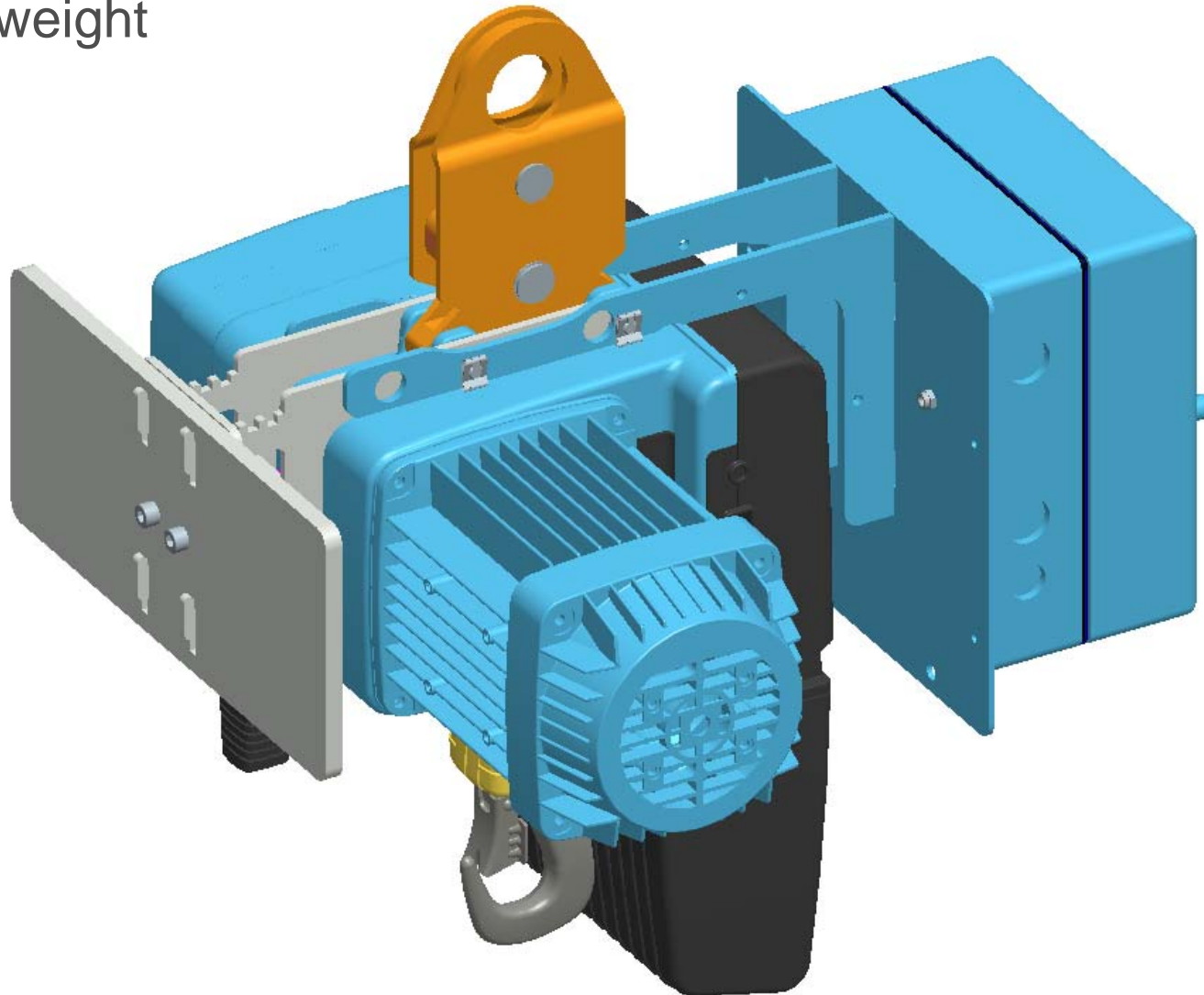
Sondergehäuseanbau mit Gegengewicht

Special enclosure fitting with counterweight



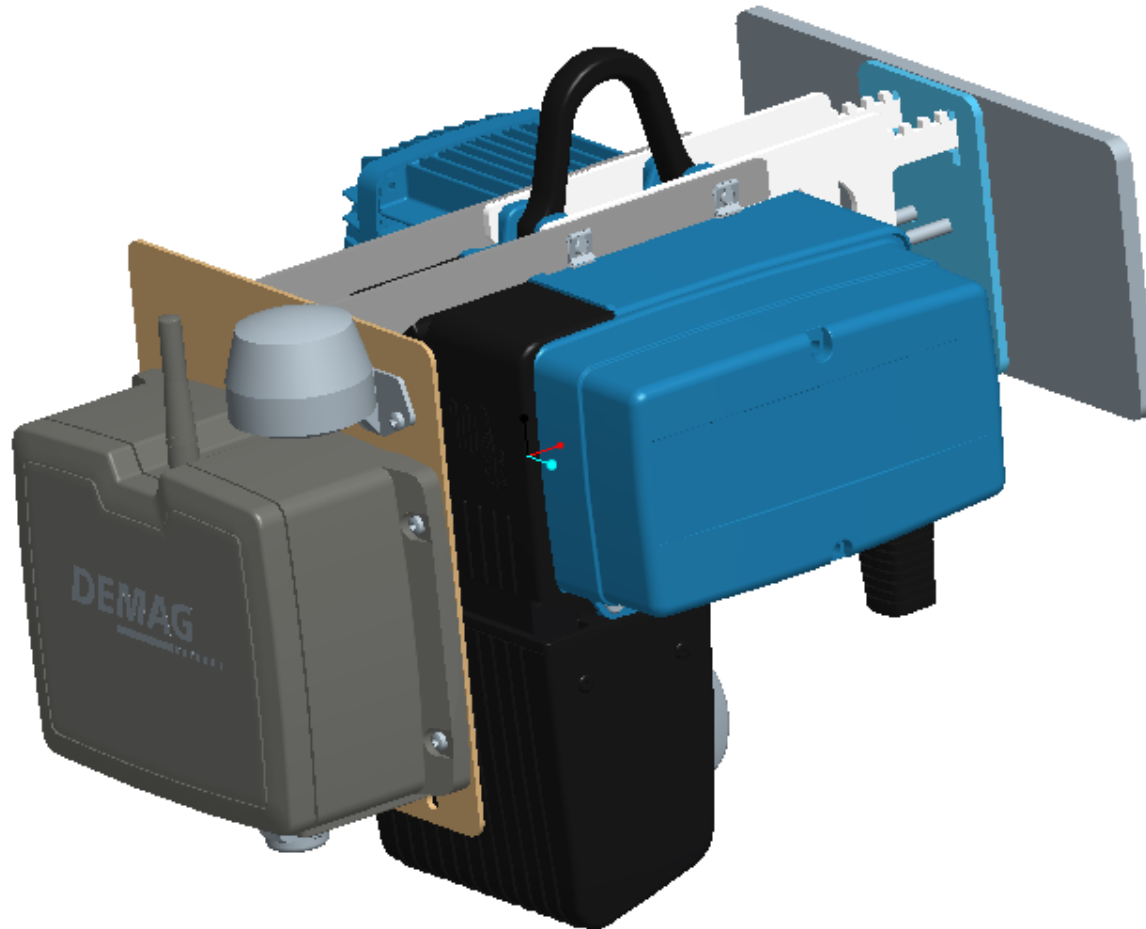
Zugmessstab mit Gehäuseanbau und Gegengewicht

Strain gauge carrier link with enclosure fitting and counterweight



Anbau: Funksteuerung DRC-MP mit Gegengewicht

Fitting: DRC-MP radio control system with counterweight



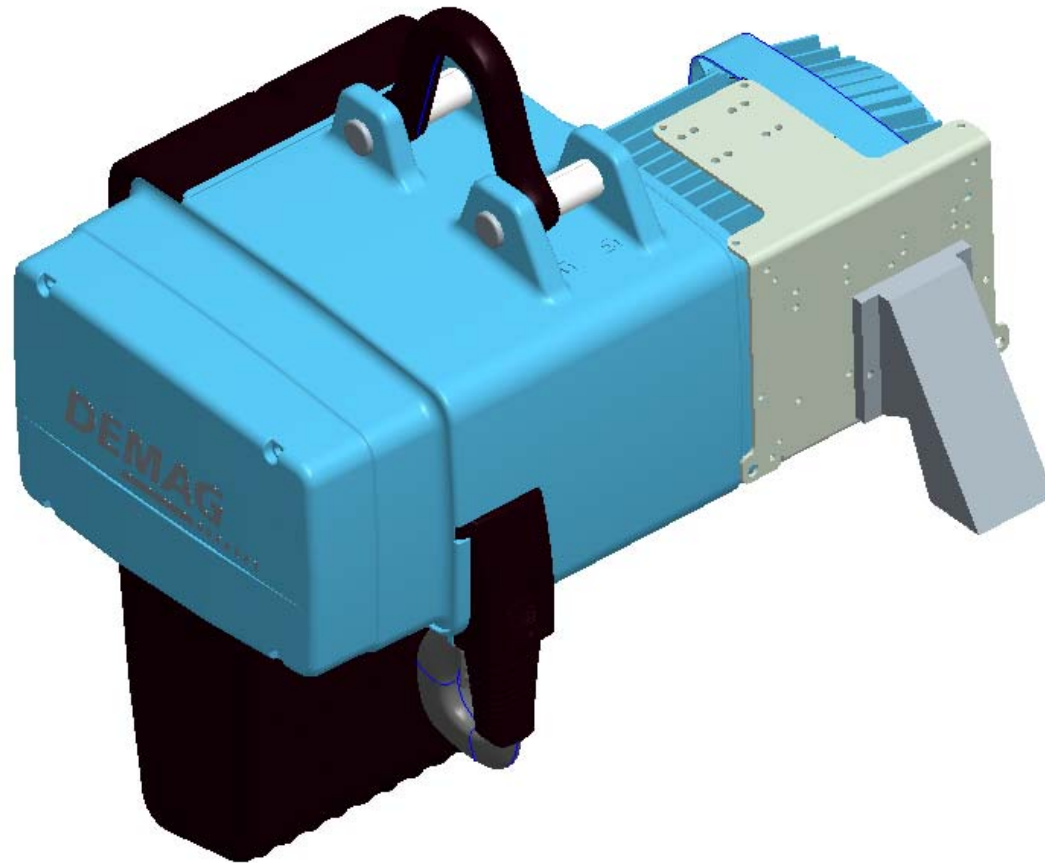
Kettenzug mit Leuchte und Hartingstecker

Chain hoist with lamp and Harting plug



Kettenzug mit Steckdose

Chain hoist with socket outlet



Fahrwerke Allgemein

Trolleys general

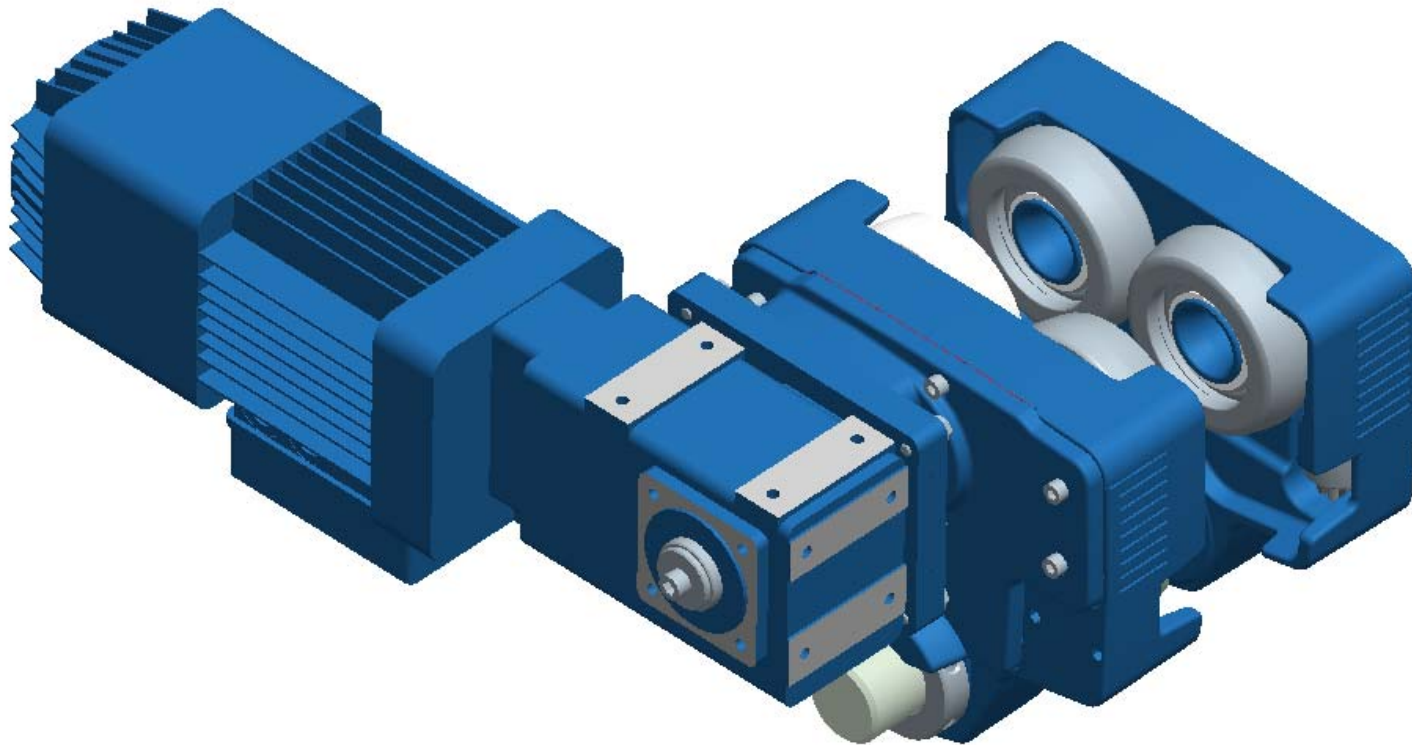
Hinweis:

Bei Fahrwerksanbauten sind zum Teil Gegengewichte erforderlich.

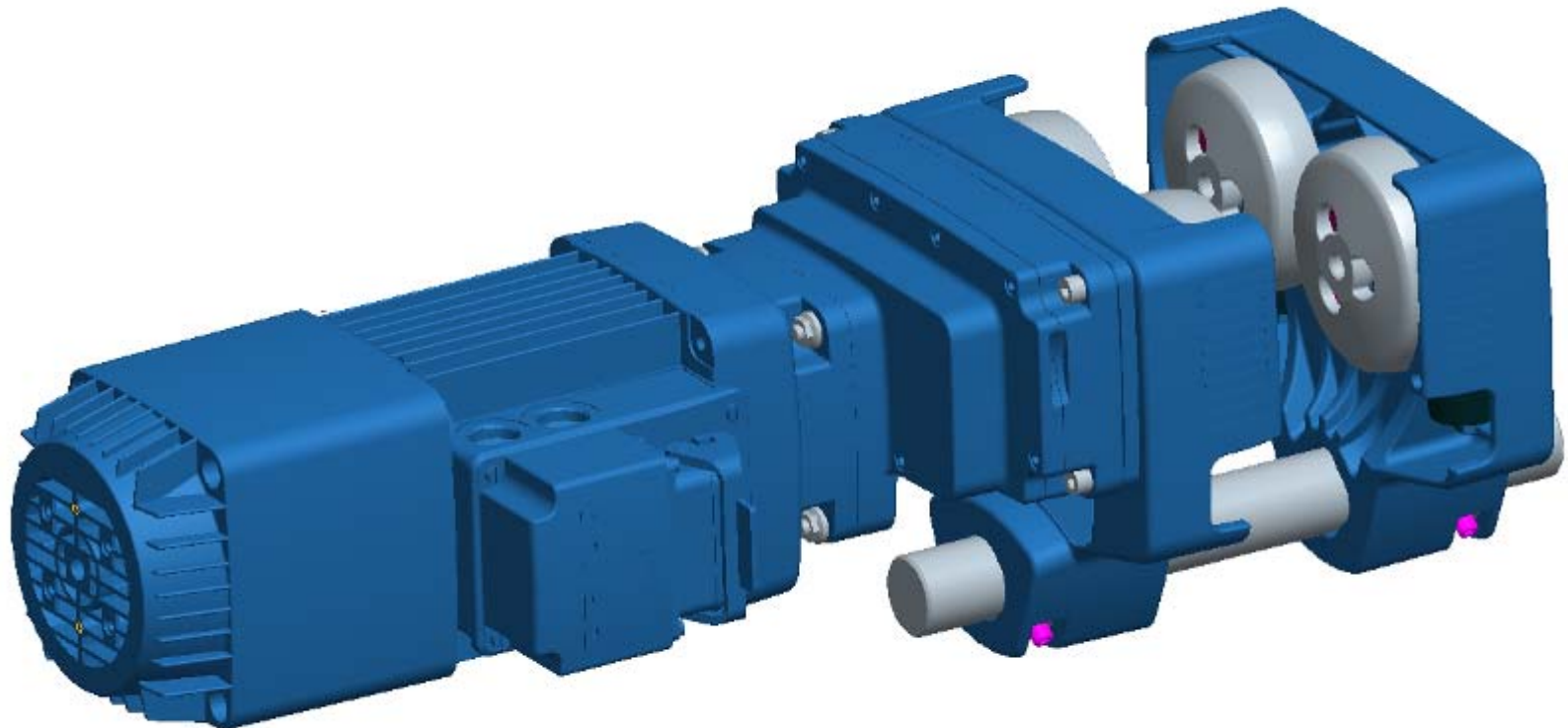
Remarks:

In many cases are counterweights necessary for trolley mountings.

Fahrwerk EU56 mit Winkelgetriebe WUK Trolley EU56 with angular gear WUK

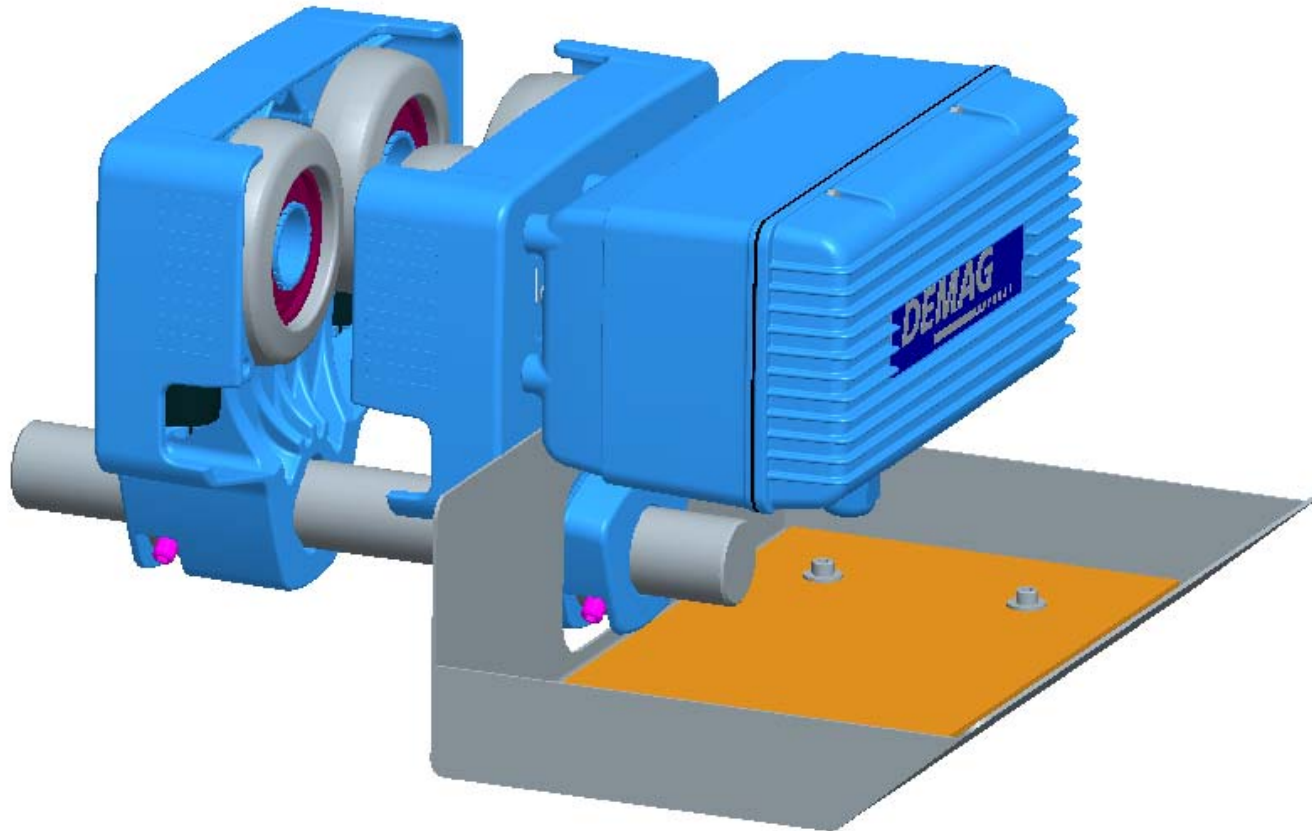


Fahrwerk EU11-34 mit polumschaltbarem
Motor ZBF63-80
Trolley EU11-34 with pole-changing motor
ZBF63-80



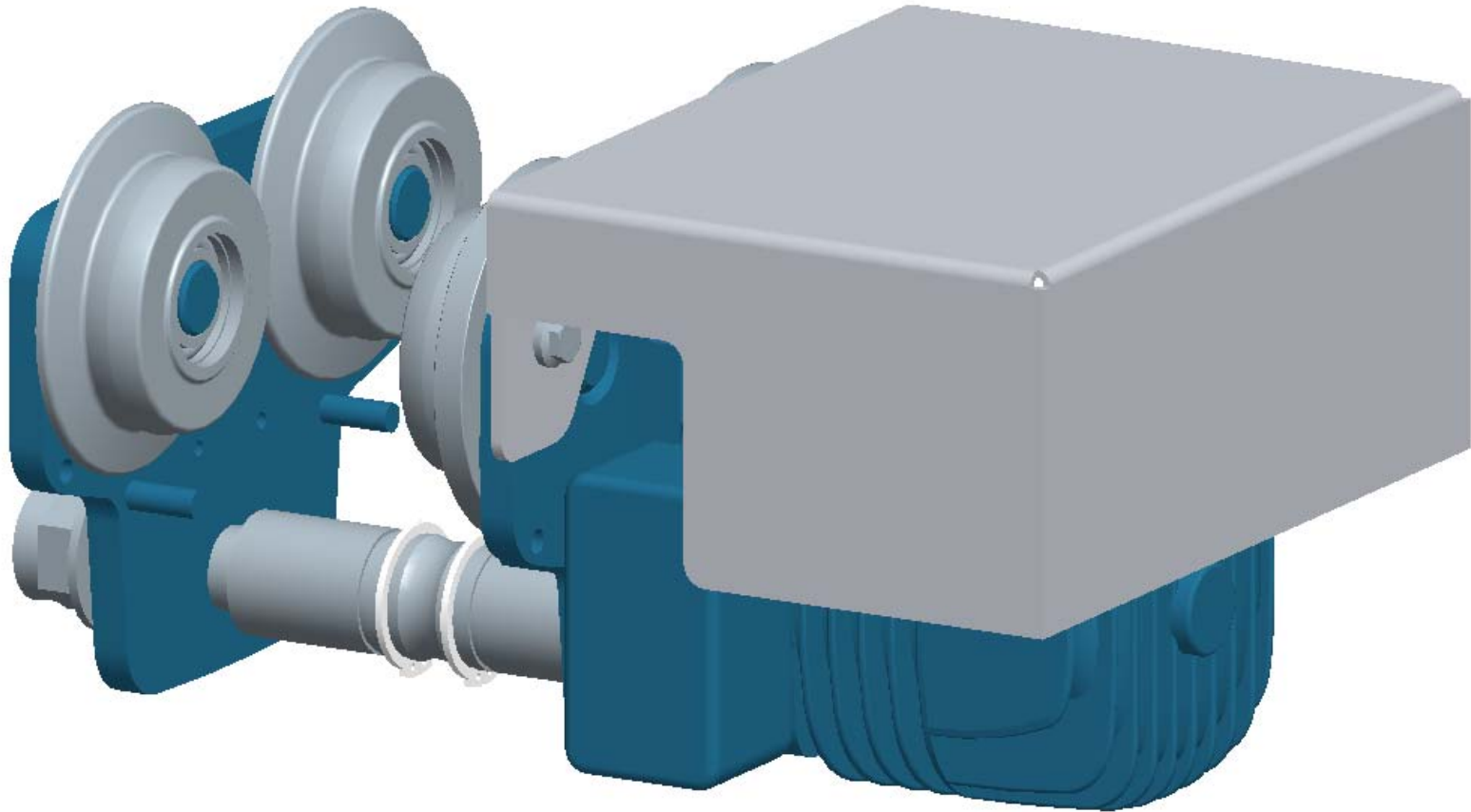
Angetriebenes Fahrwerk mit Hitzeschutzschild

Driven trolley with heat protection shield

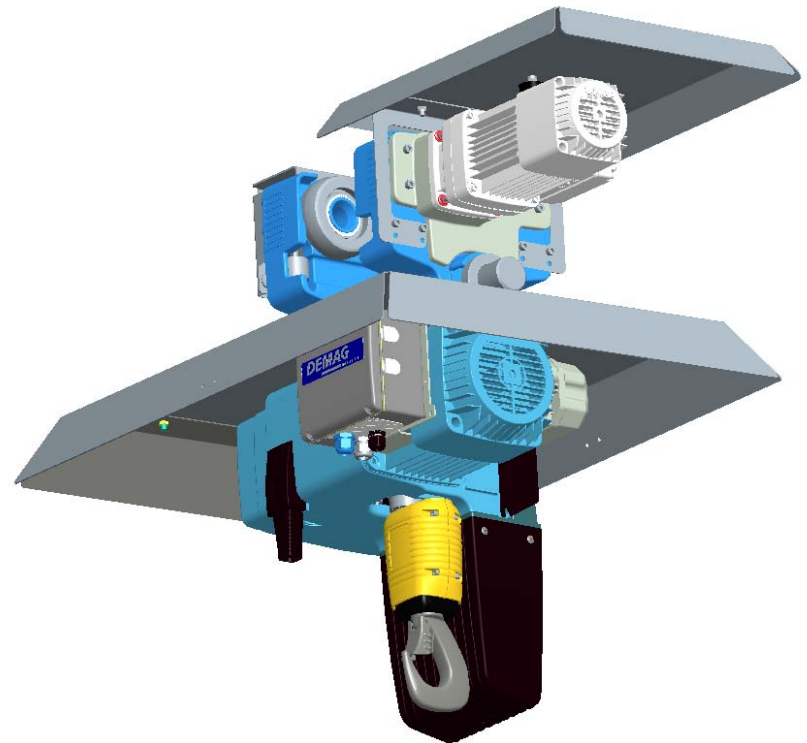
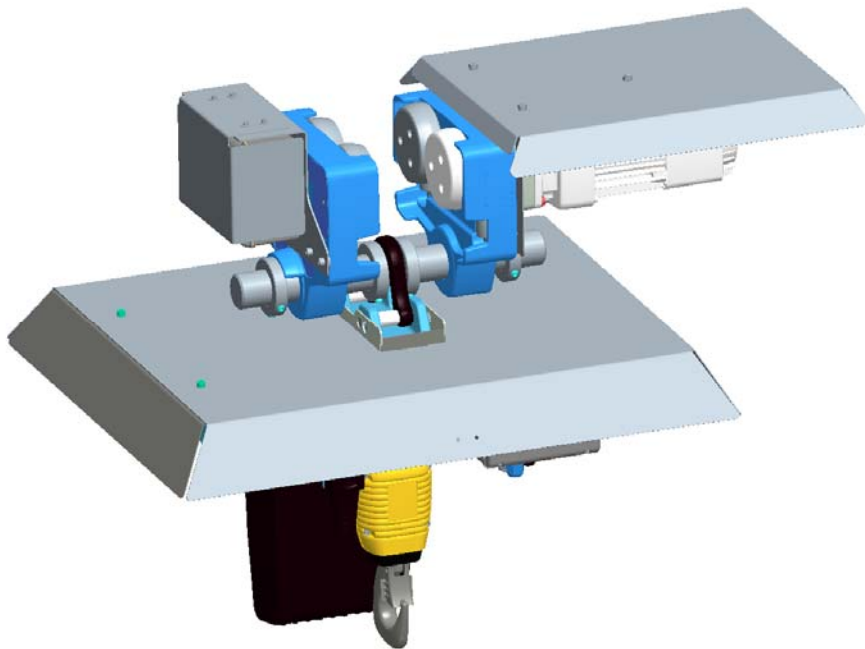


Schutzdach Fahrwerk EU11/22 DK

Canopy for EU11/22 DK trolley

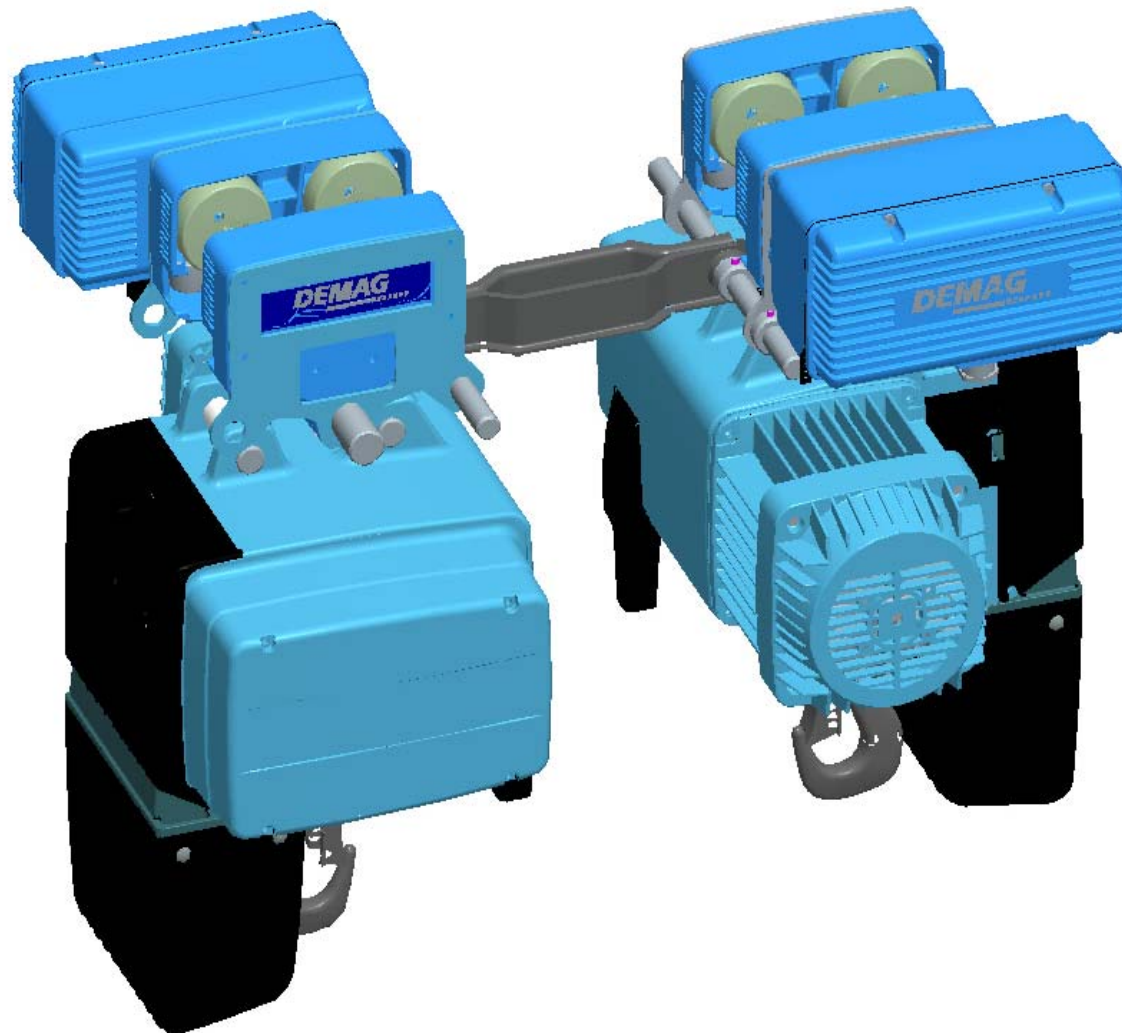


Schutzdach Kettenzug; Fahrwerk; E-Box Canopy for chain hoist; trolley; E box



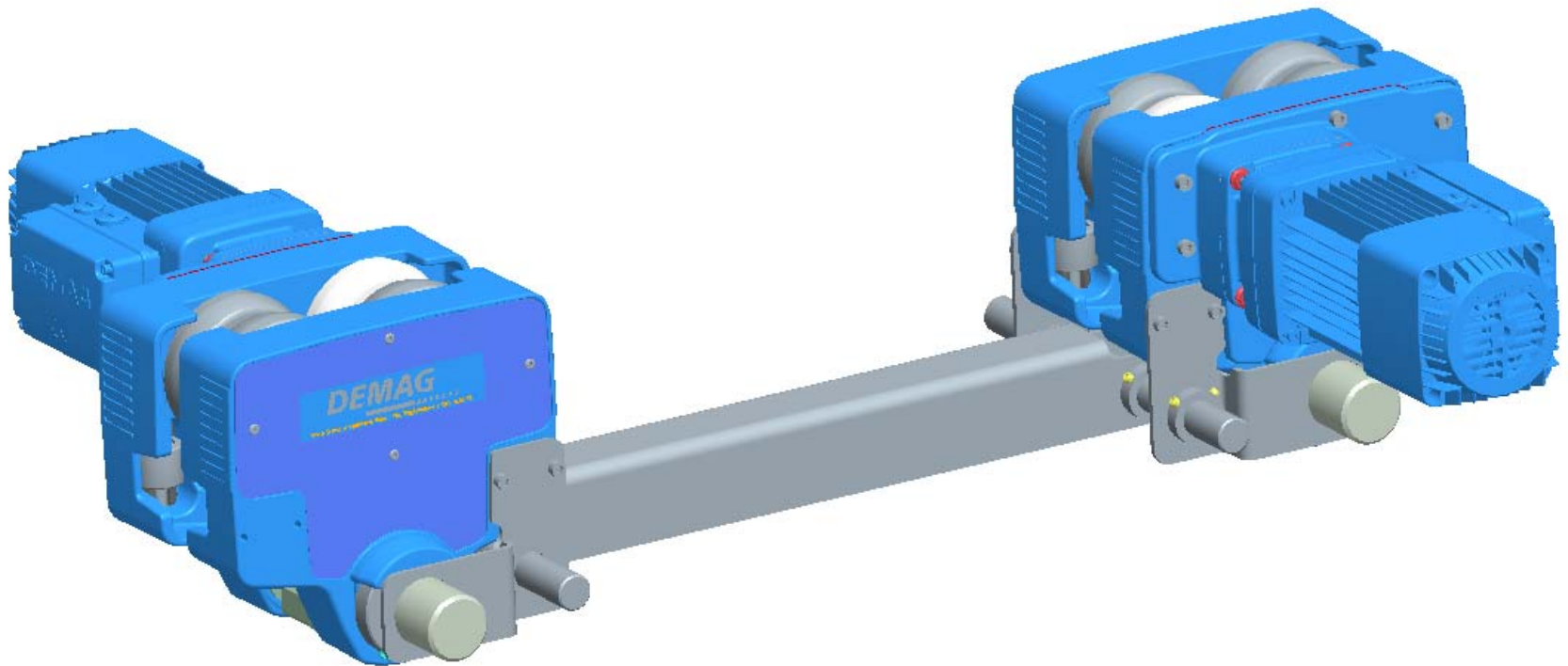
Kupplungsstange für zwei Katzen E11-34

Link bar for two travelling hoists E11-34



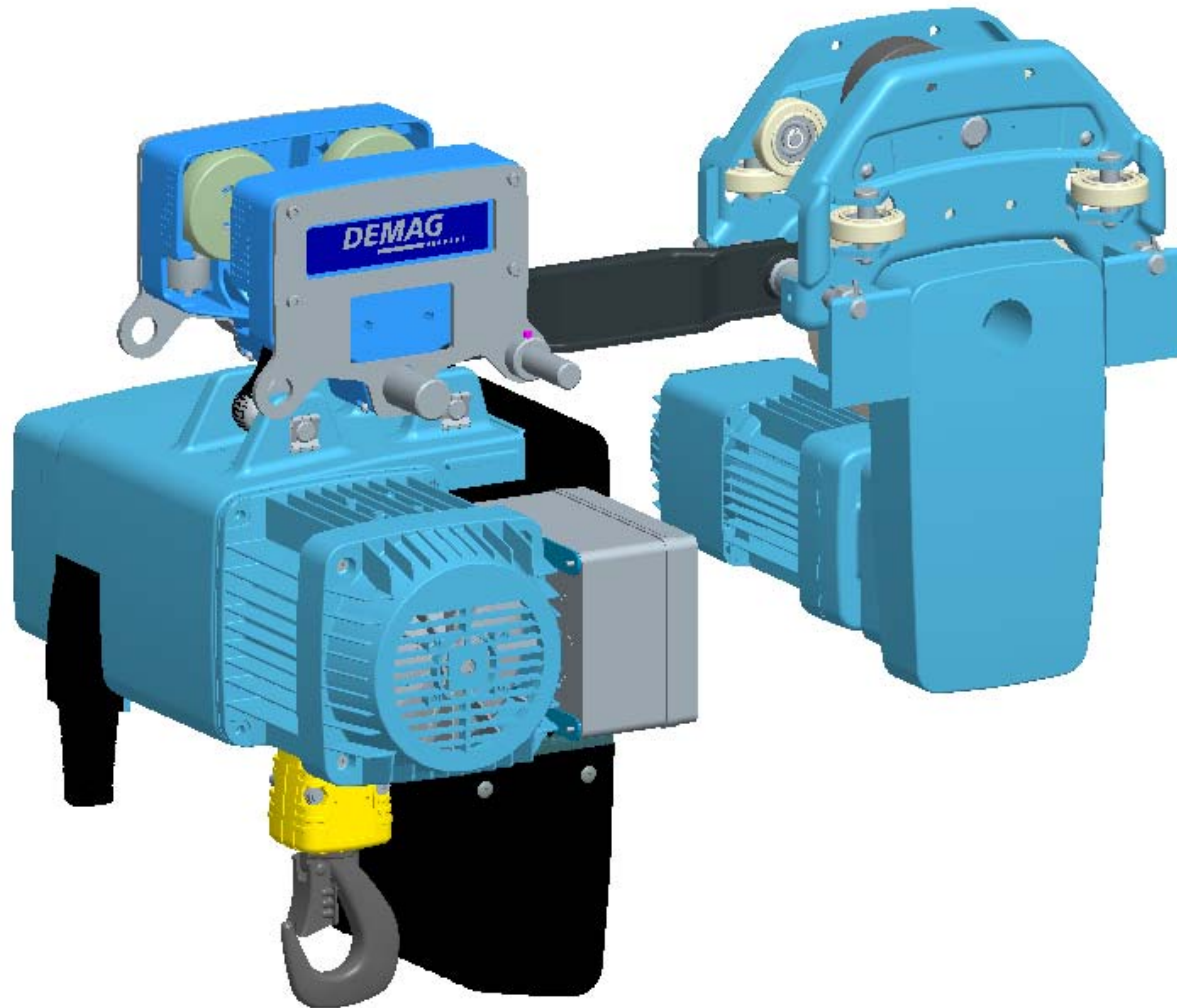
Kupplungsstange Fahrwerk EU56

EU56 trolley link bar



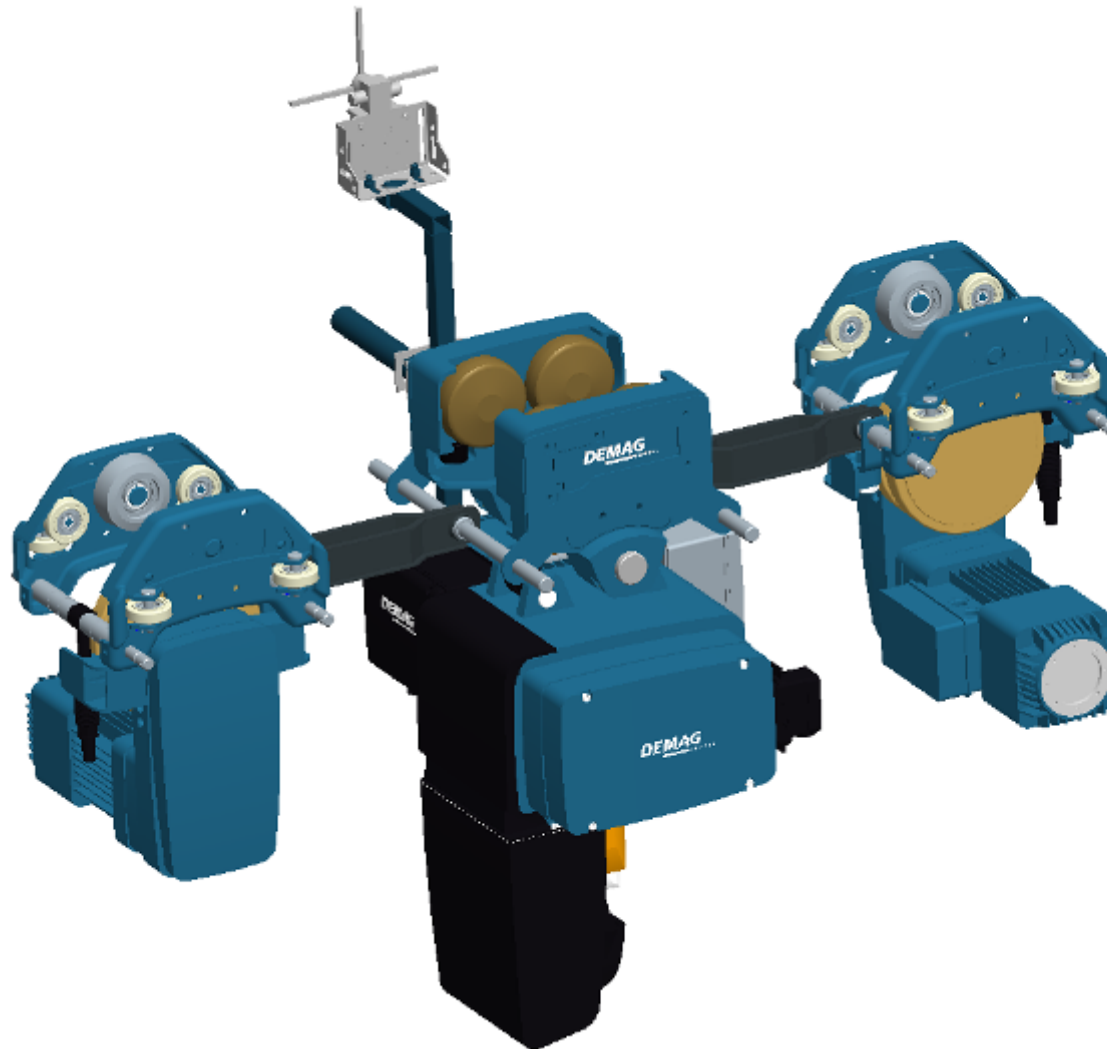
Kupplungsstange für DRF-Fahrwerk

Link bar for DRF trolley



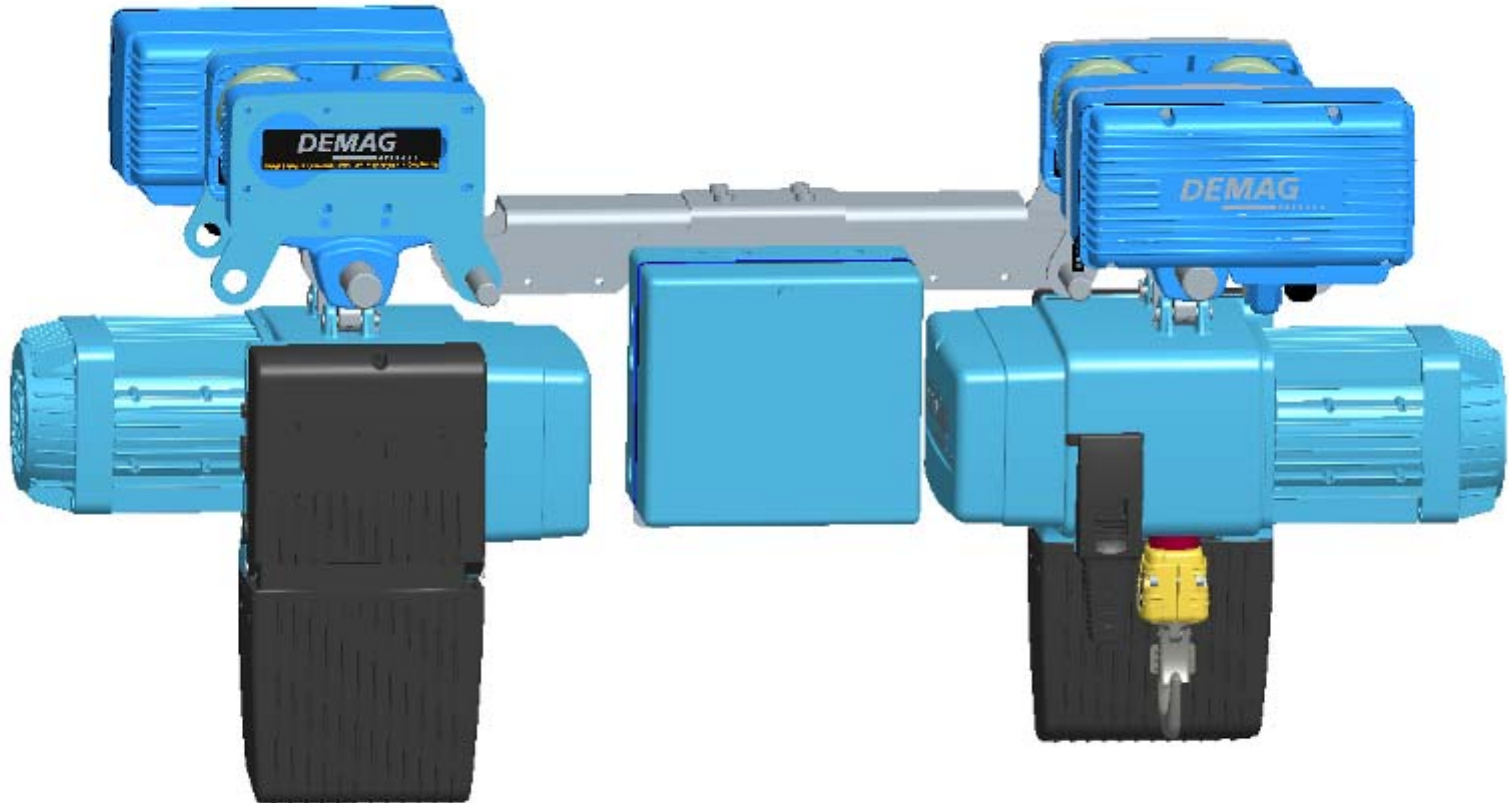
Kupplungsstange für 2x DRF am Fahrwerk RU

Link bar for 2 DRF units on RU trolley



Kupplungsstange mit Kettenzug und Gehäuse

Link bar with chain hoist and enclosure



Kupplungsstange mit Kettenzügen, Gehäuse, Funksteuerung und Getriebegrenzschalter

Link bar with chain hoists, enclosure, radio control system and geared limit switch



Kettenzug mit 2 Fahrwerken Chain hoist with 2 trolleys

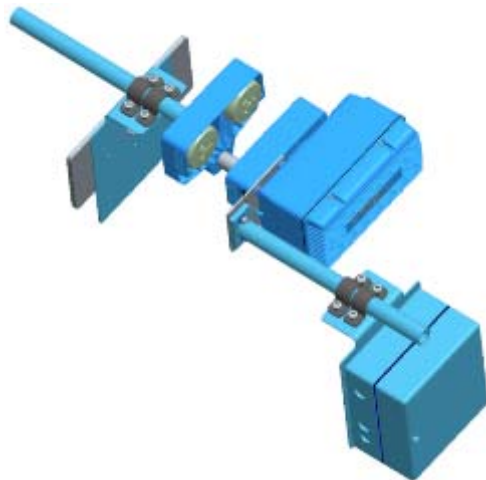
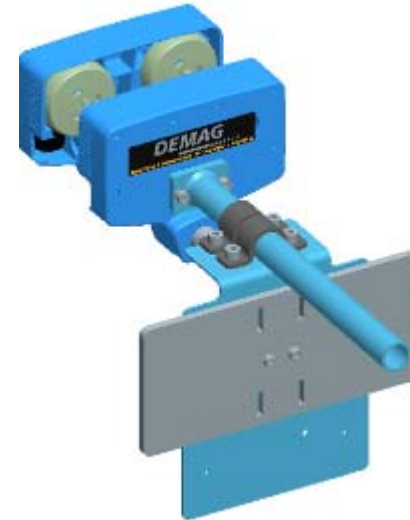


Hinweis:
Geeignet zur Lastverteilung bei
ungeeignetem Träger

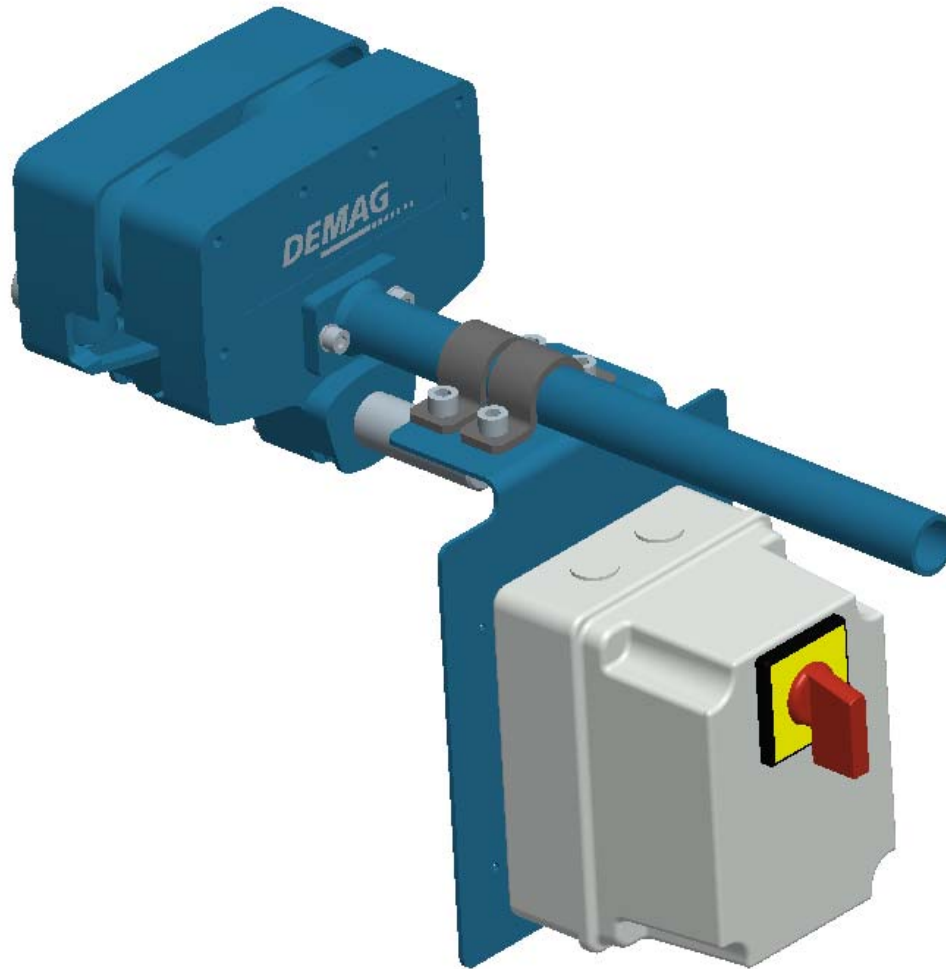
Remarks:
To be used for load distribution

Diverse Anbauten am Fahrwerk

Various fitting arrangements on the trolley

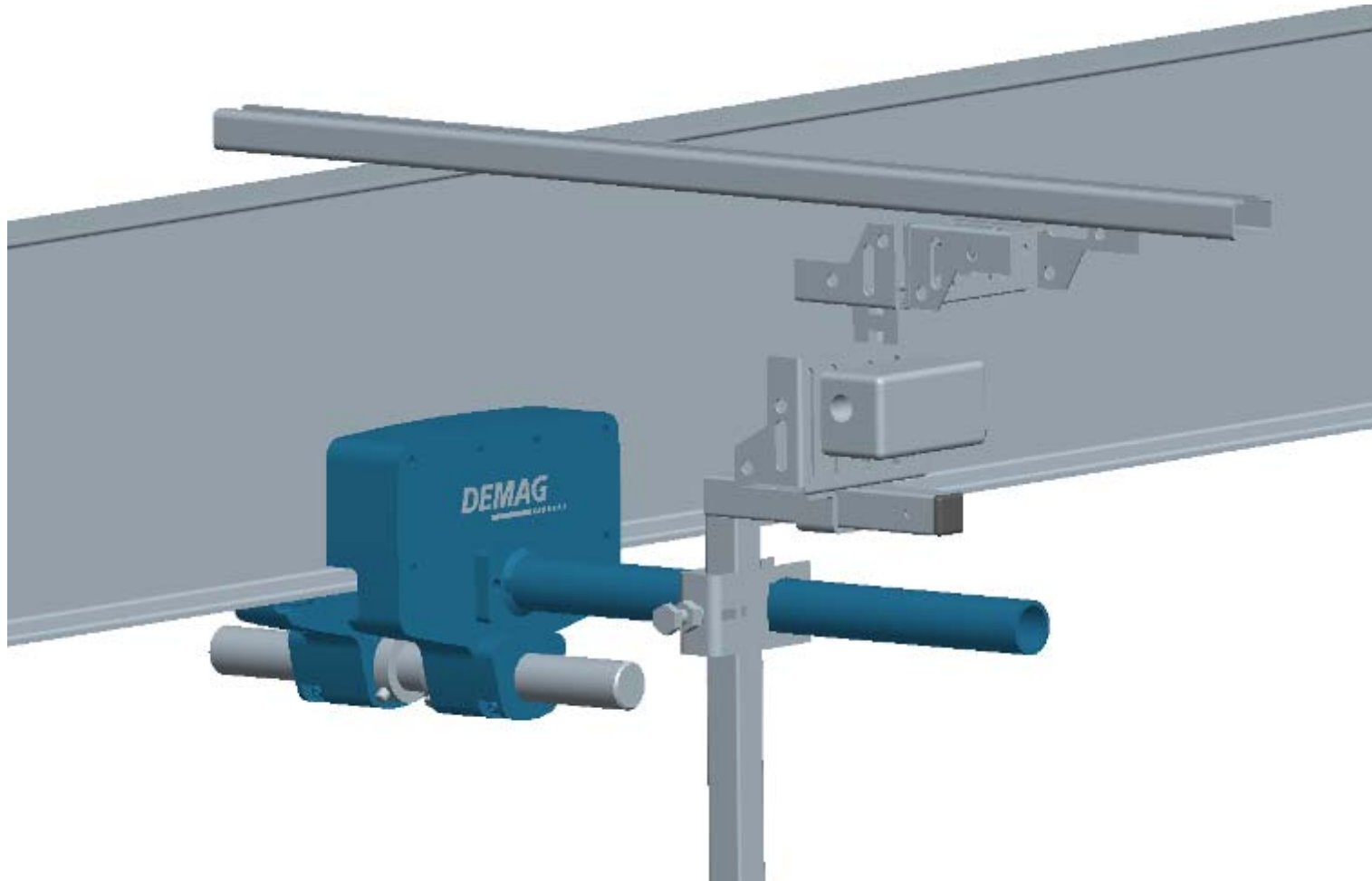


Trennschalteranbau an Fahrwerk Isolating switch fitting on the trolley



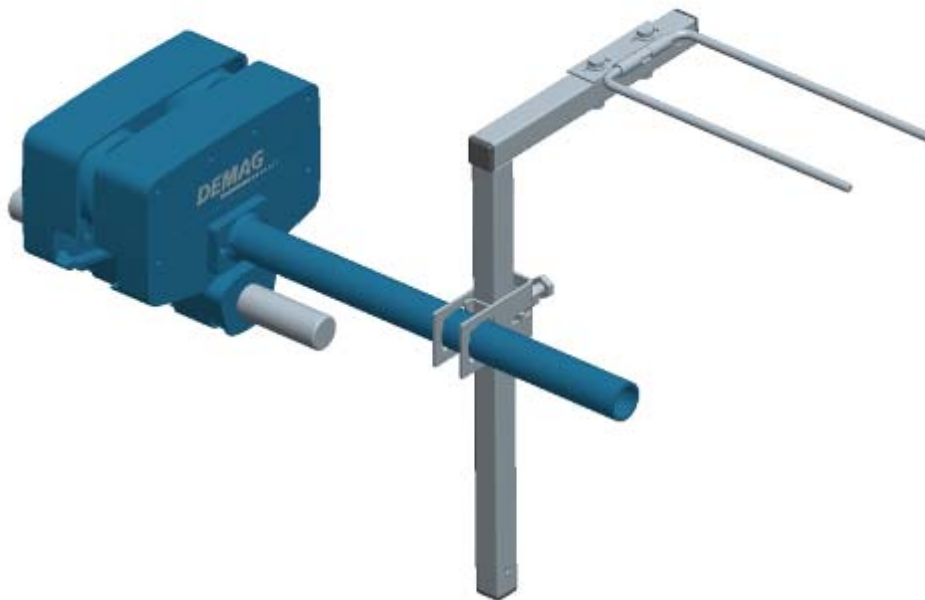
Magnetastschalter zur Fahrschaltung

Maintained-contact magnet switch for travel circuit

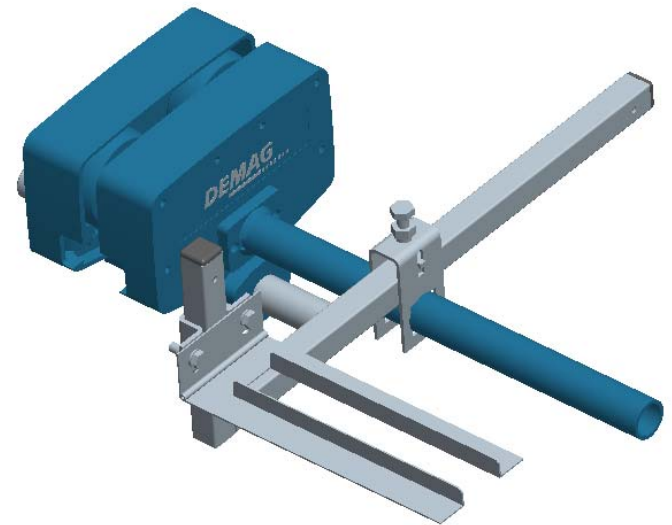


Mitnehmer am Fahrwerk für Stromzuführung Towing arm on the trolley for power supply

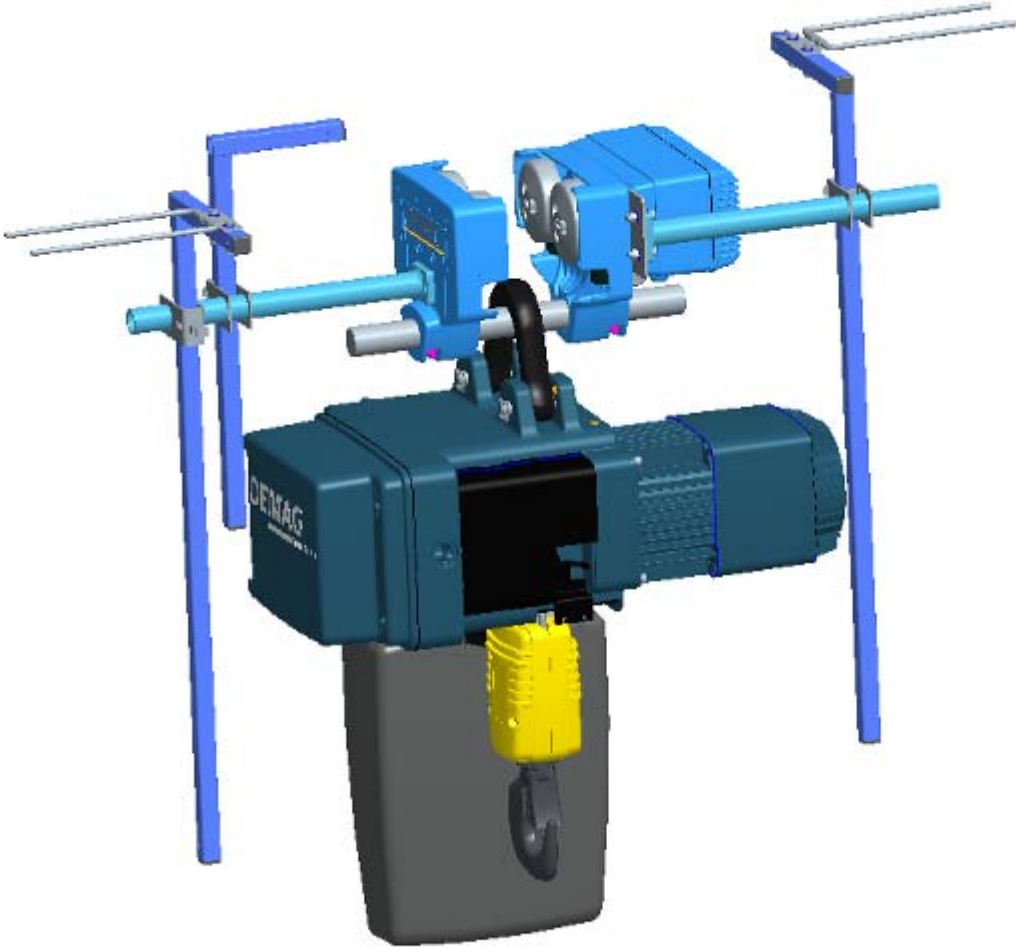
DCL



Vahle

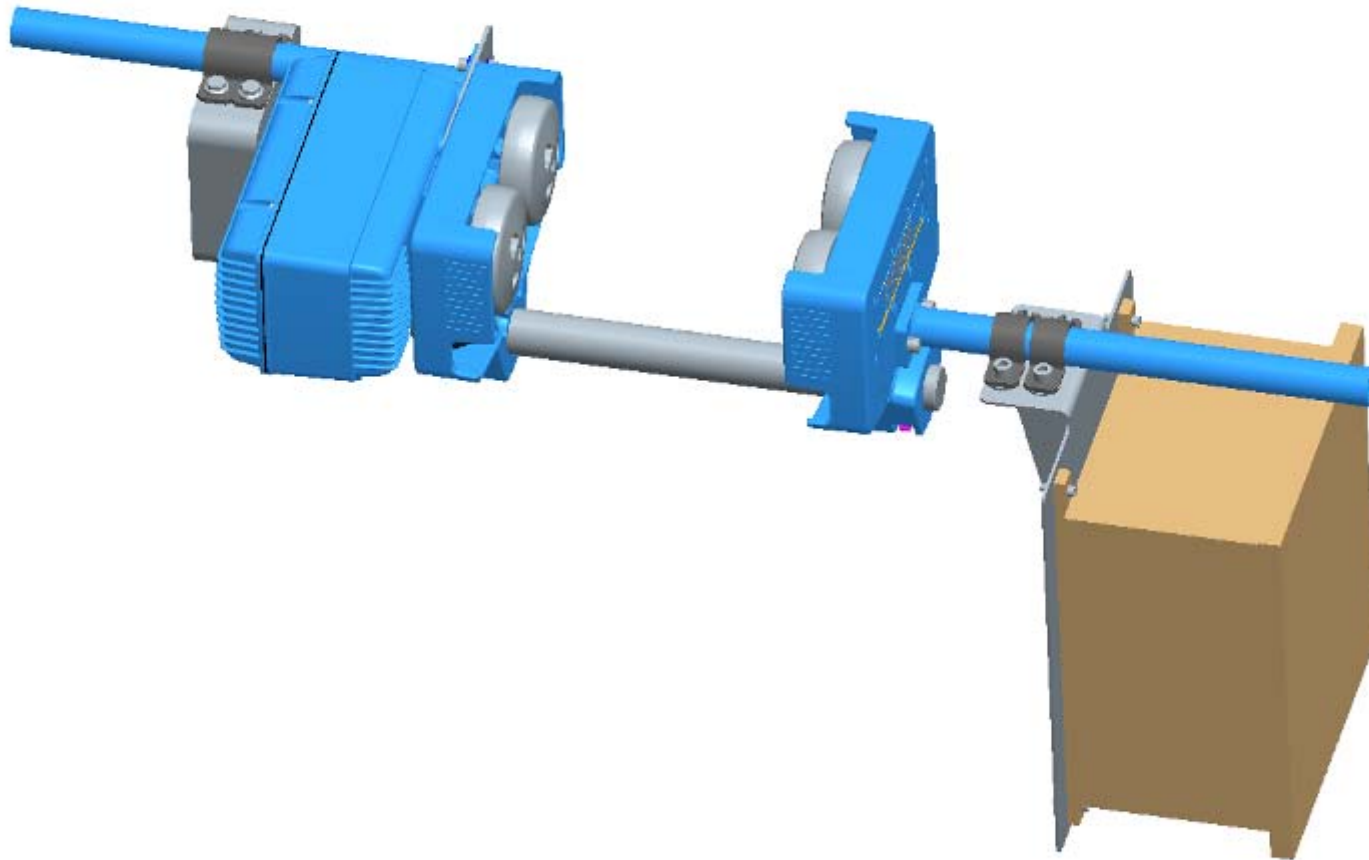


2x DCL-Mitnehmer an Fahrwerk
2x DCL towing arms on the trolley



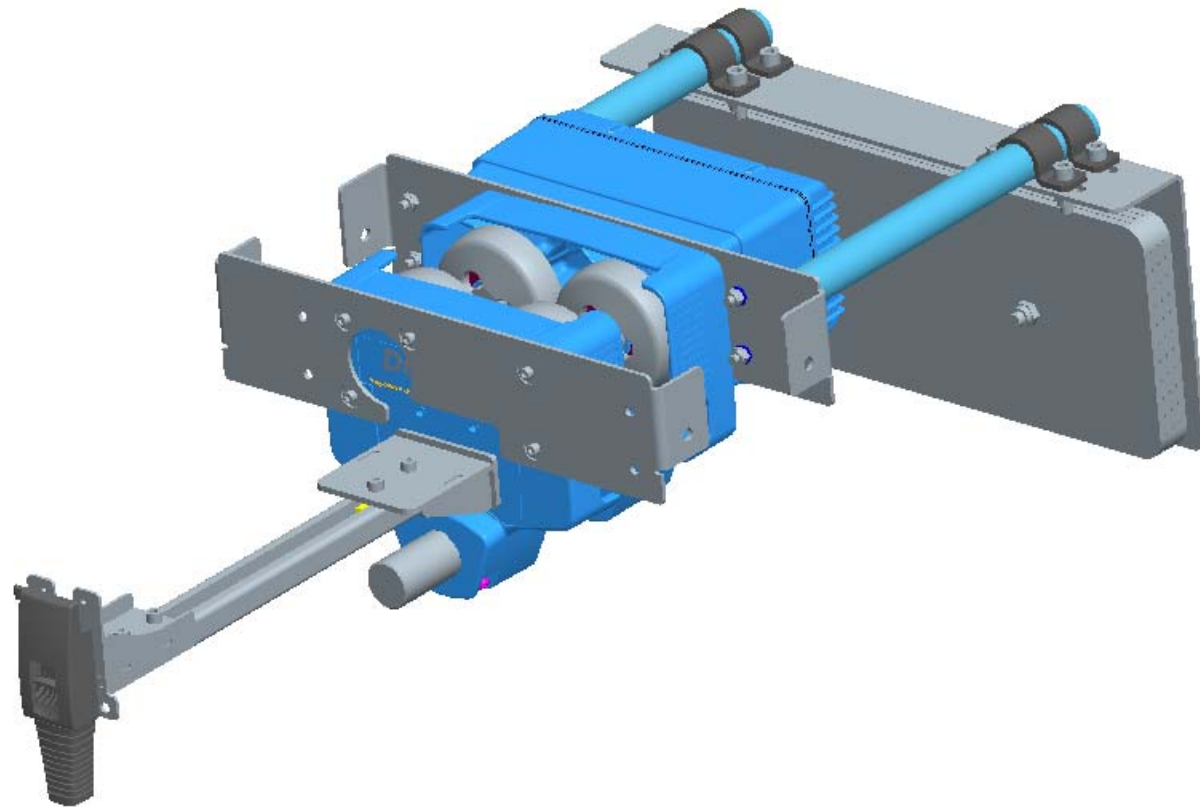
Sondergehäuse an Fahrwerk mit Gegengewicht

Special enclosure on the trolley with counterweight



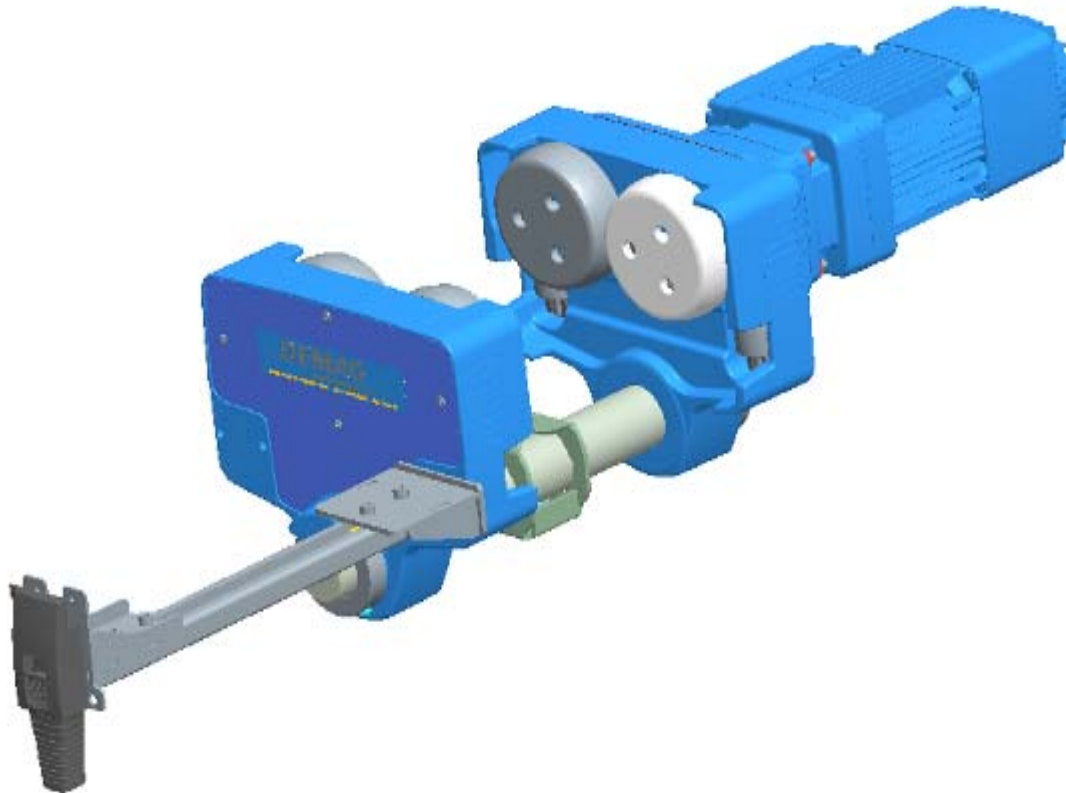
Steuerschalterausleger mit Gegengewicht EU11-34

Control pendant arm with counterweight EU11-34



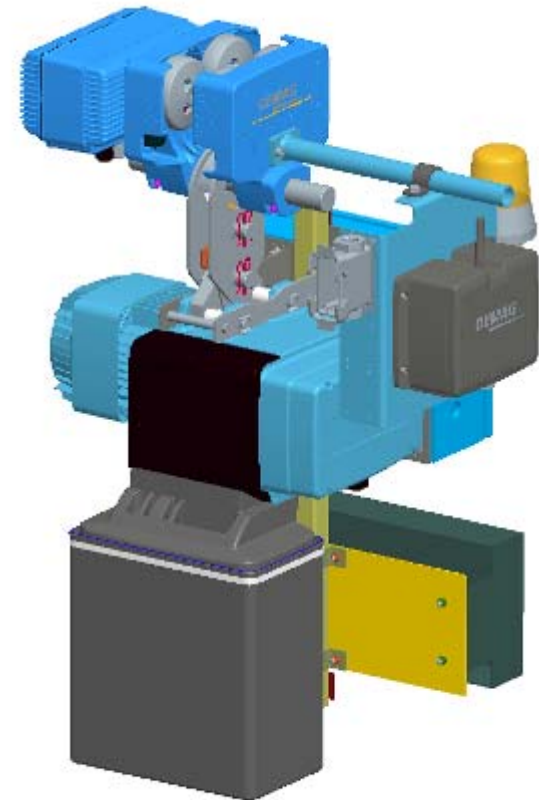
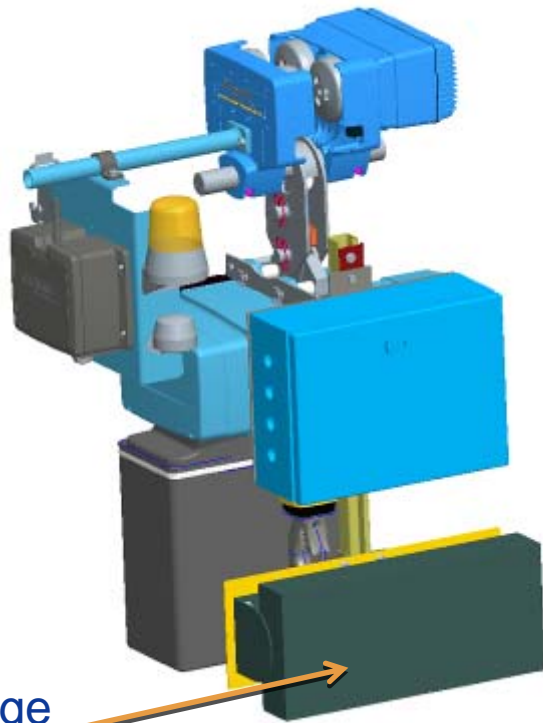
Steuerschalterausleger ohne Gegengewicht EU56

Control pendant arm without counterweight EU56



Kettenzug EUDC mit Zugmessstab; Gehäuse;
Lastanzeige; Funksteuerung DRC-MP; Hupe;
Leuchte

EUDC articulated trolley with strain gauge carrier
link; enclosure, load display; DRC-MP radio control
system; horn; lamp

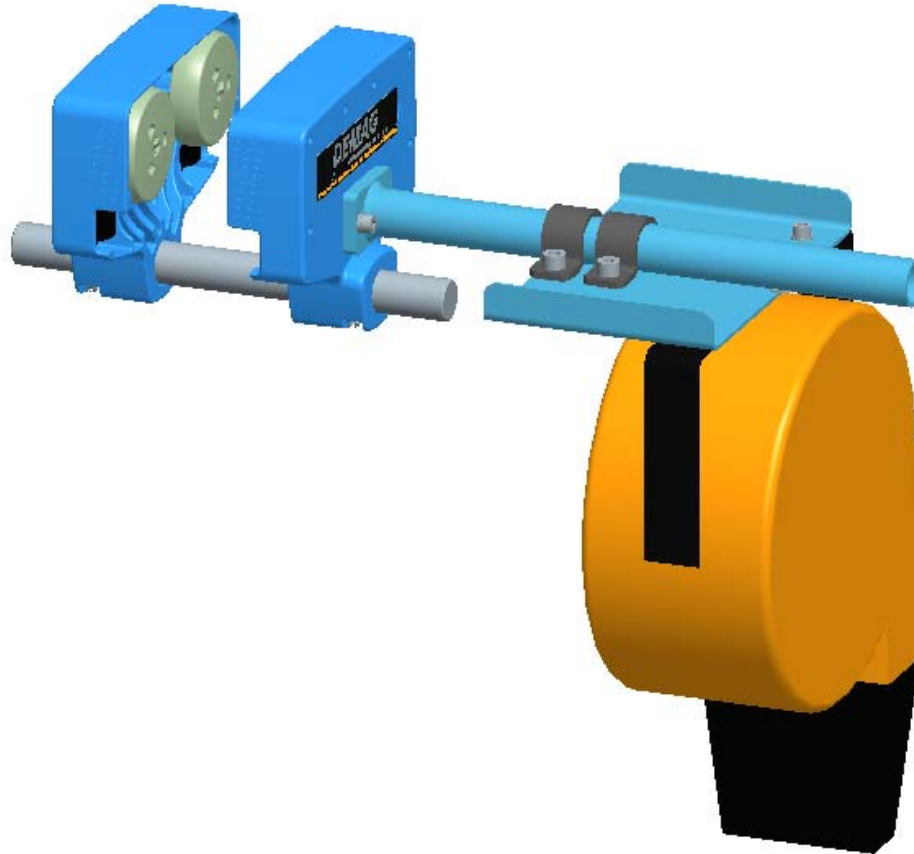


Lastanzeige
Load display

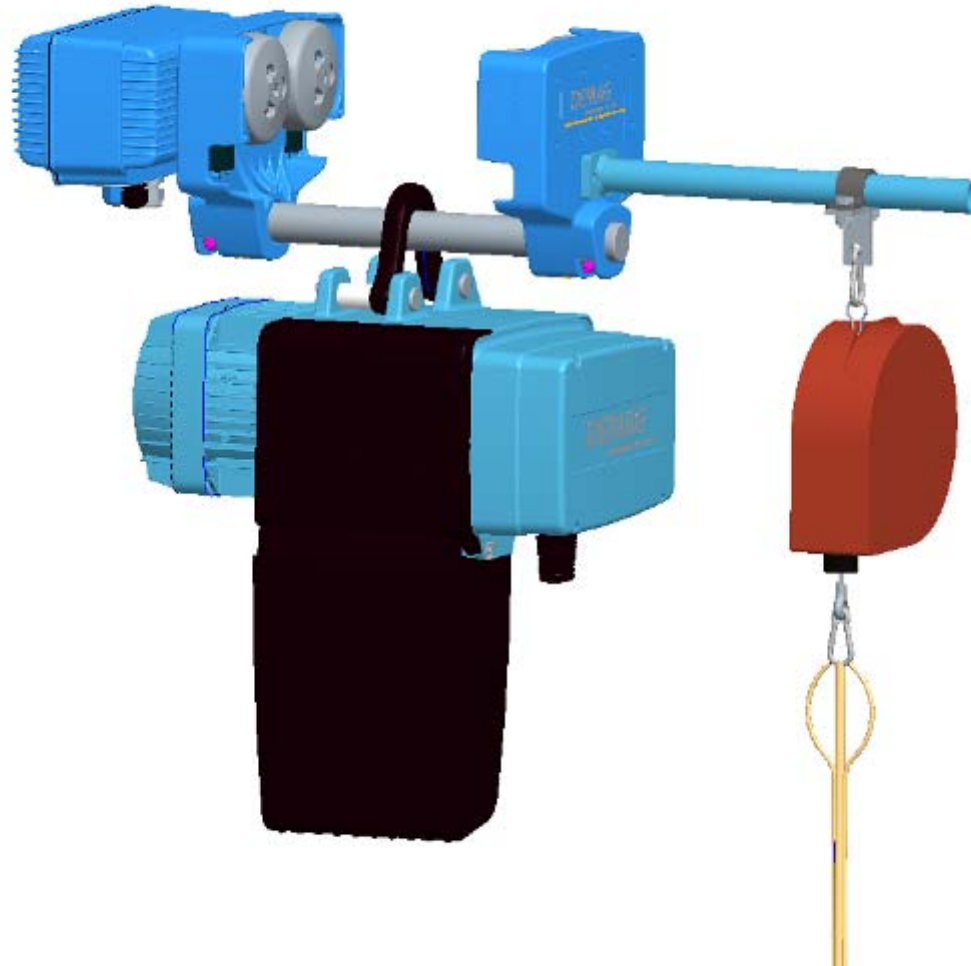
Leuchten-Anbau an Fahrwerk Lamp fitting on the trolley



Fahrwerk mit Leitungstrommel Trolley with cable drum

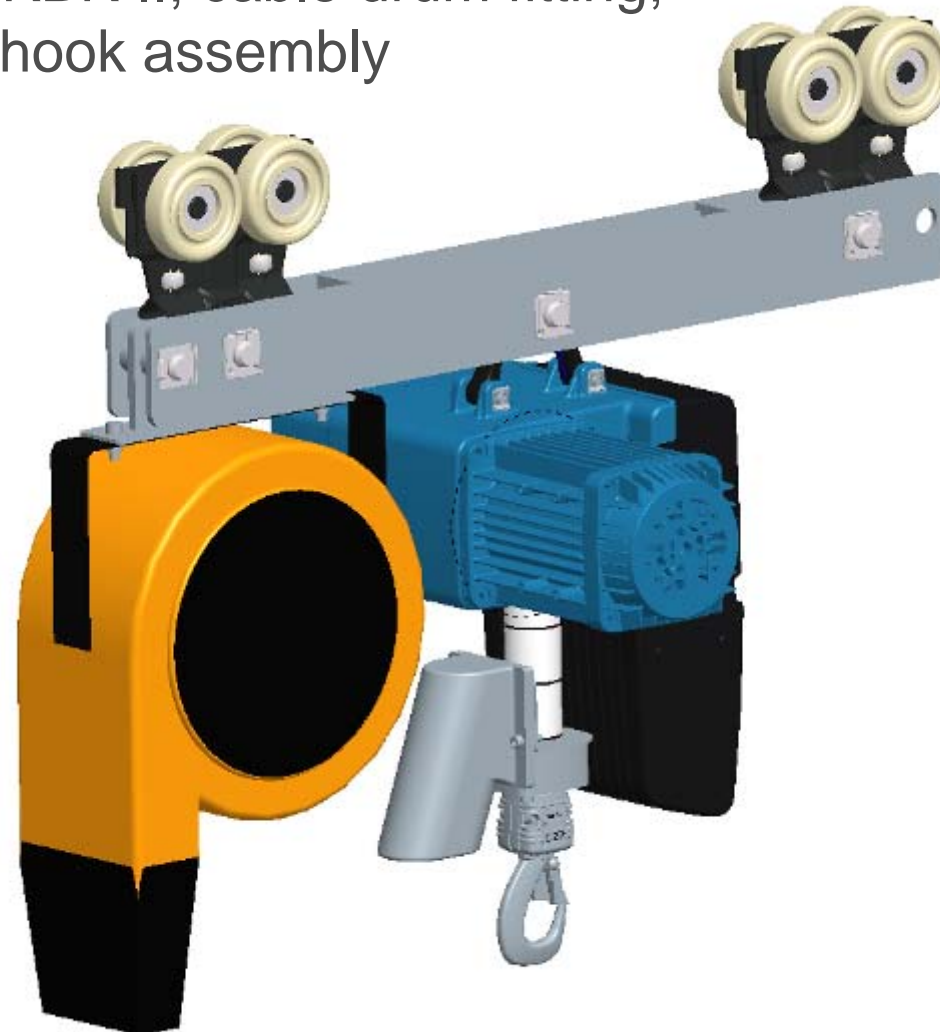


Autostat angebaut am Fahrwerk Automatic height adjustment fitted on the trolley



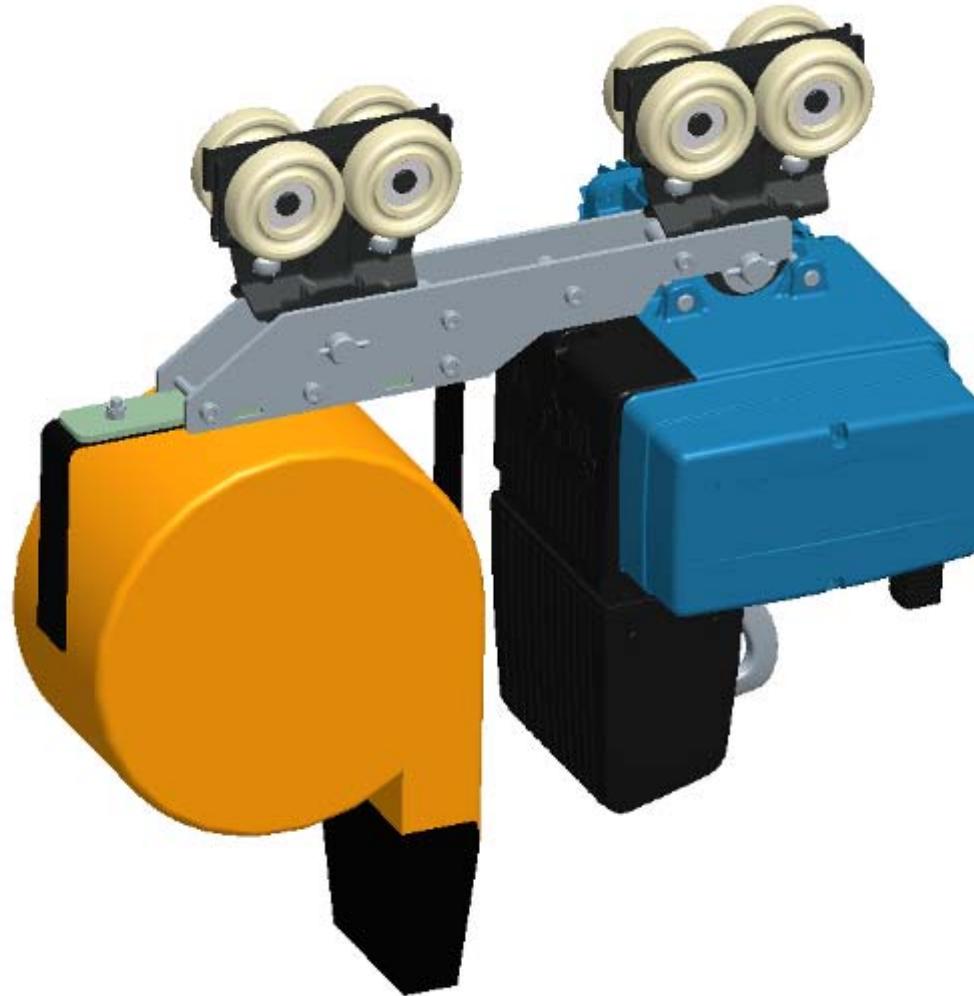
Kettenzug mit KBKII; Kabeltrommelanbau;
Steckdose an Hakengeschirr

Chain hoist with KBK II; cable drum fitting;
socket outlet on hook assembly



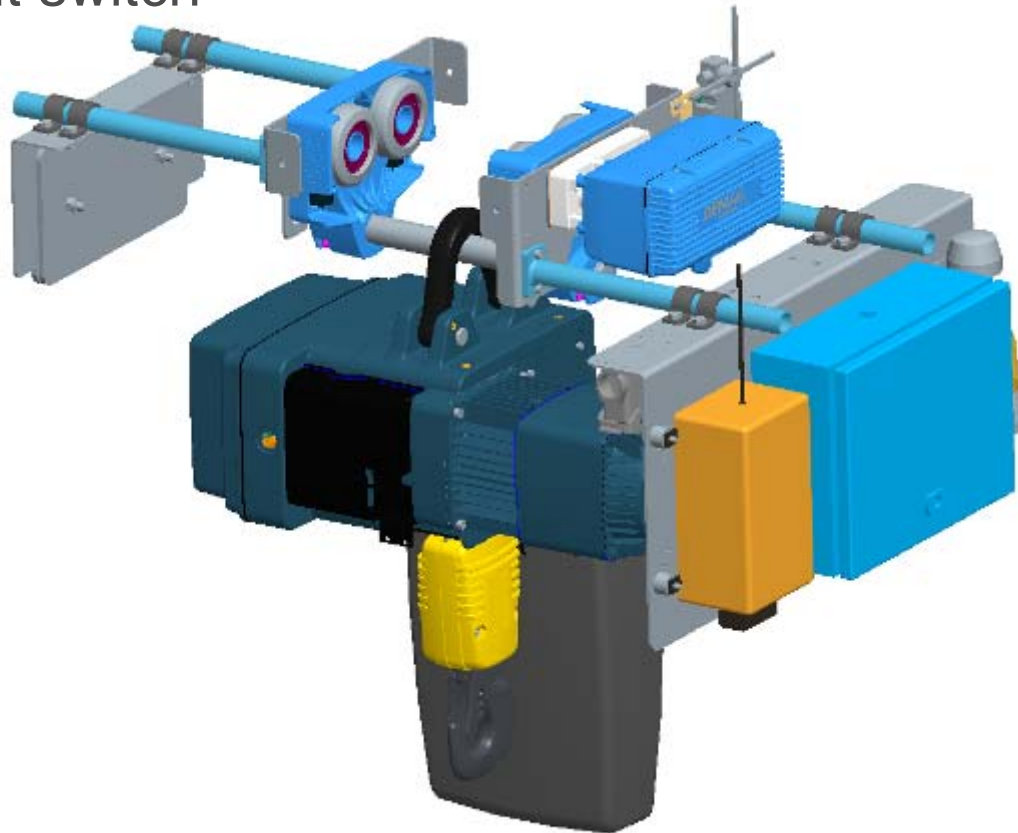
Kabeltrommelanbau; KBKII

Cable drum fitting; KBK II



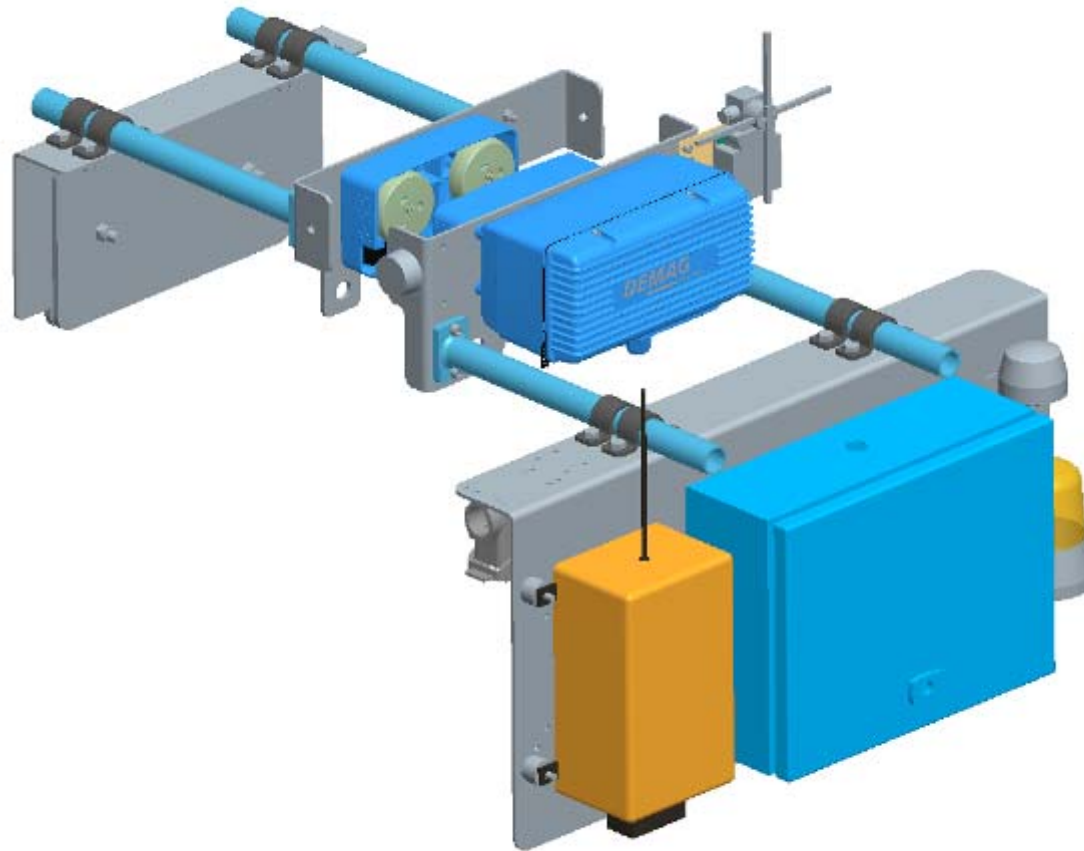
Kettenzug EUDC mit Funksteuerung HBC;
Hupe; Leuchte; Gehäuse; Gegengewicht;
Katzfahrendschalter

EUDC articulated trolley with HBC radio control
system; horn; lamp; enclosure; counterweight;
cross-travel limit switch



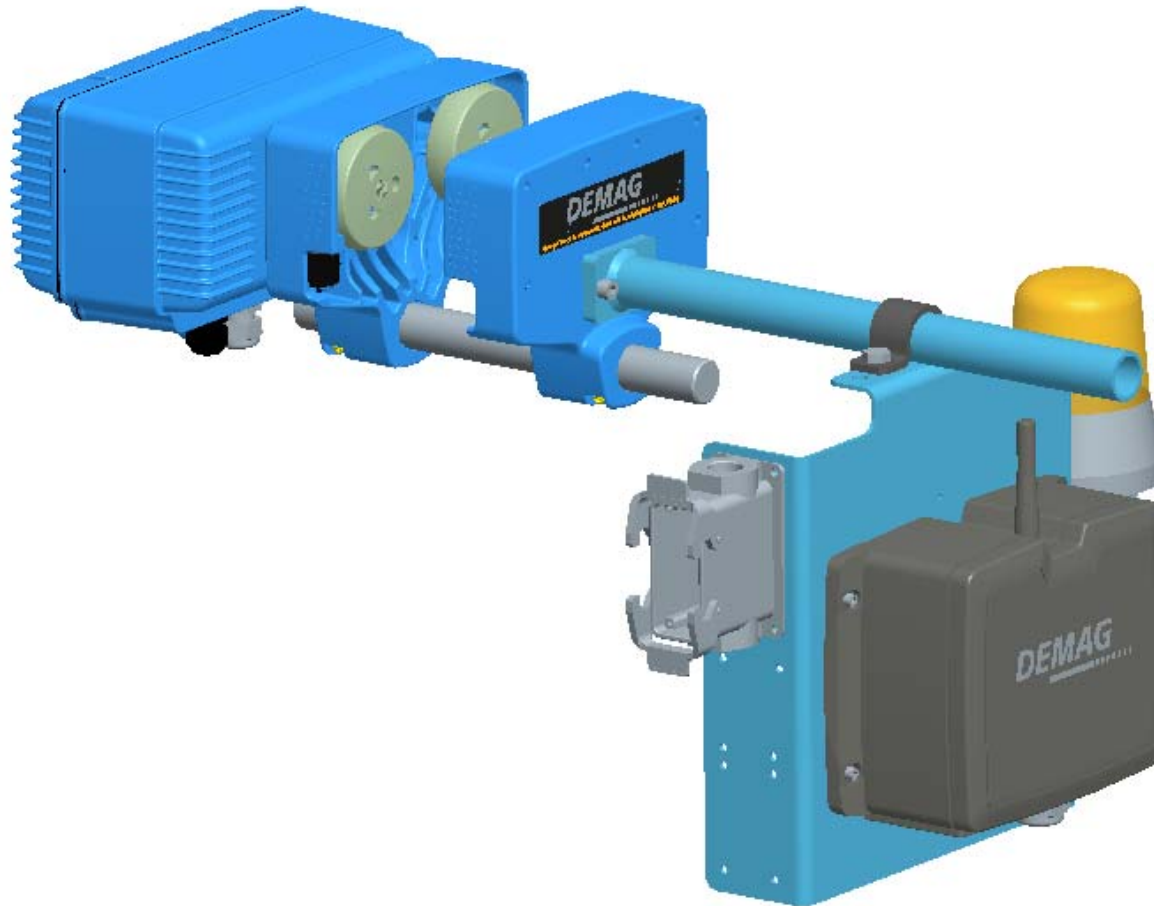
Anbau Funksteuerung HBC an Fahrwerk mit Gehäuse und Gegengewicht

HBC radio control system fitted on the trolley with enclosure and counterweight

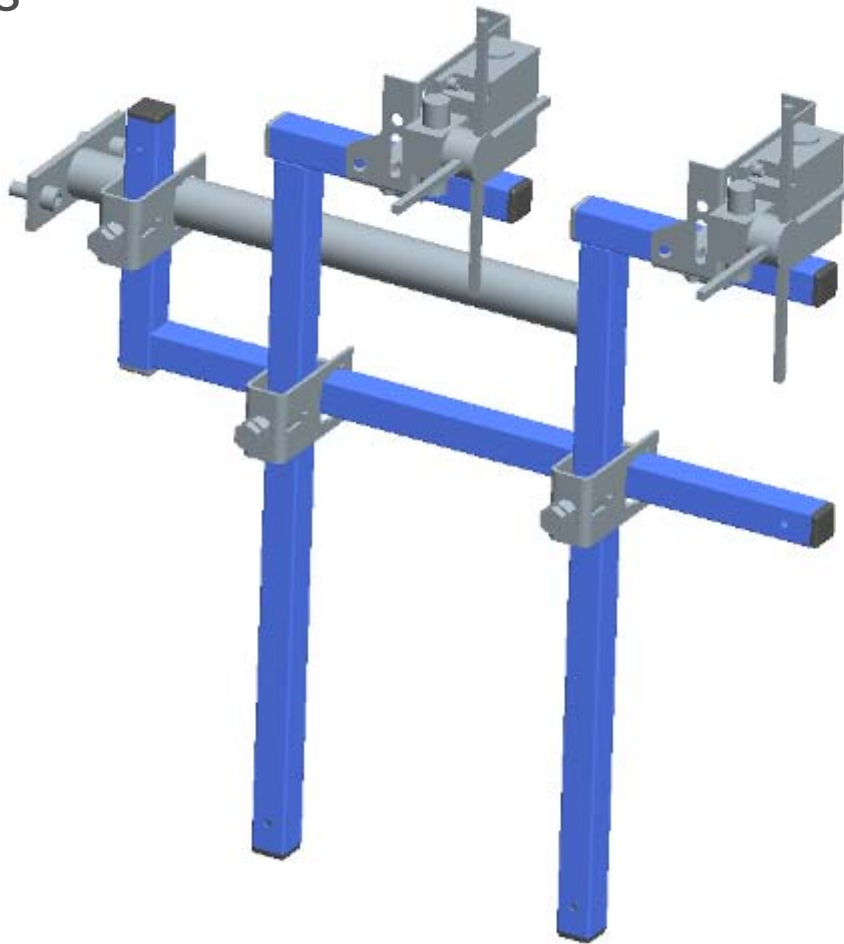


Anbau Funksteuerung DRC-MP an Fahrwerk ohne Gehäuse

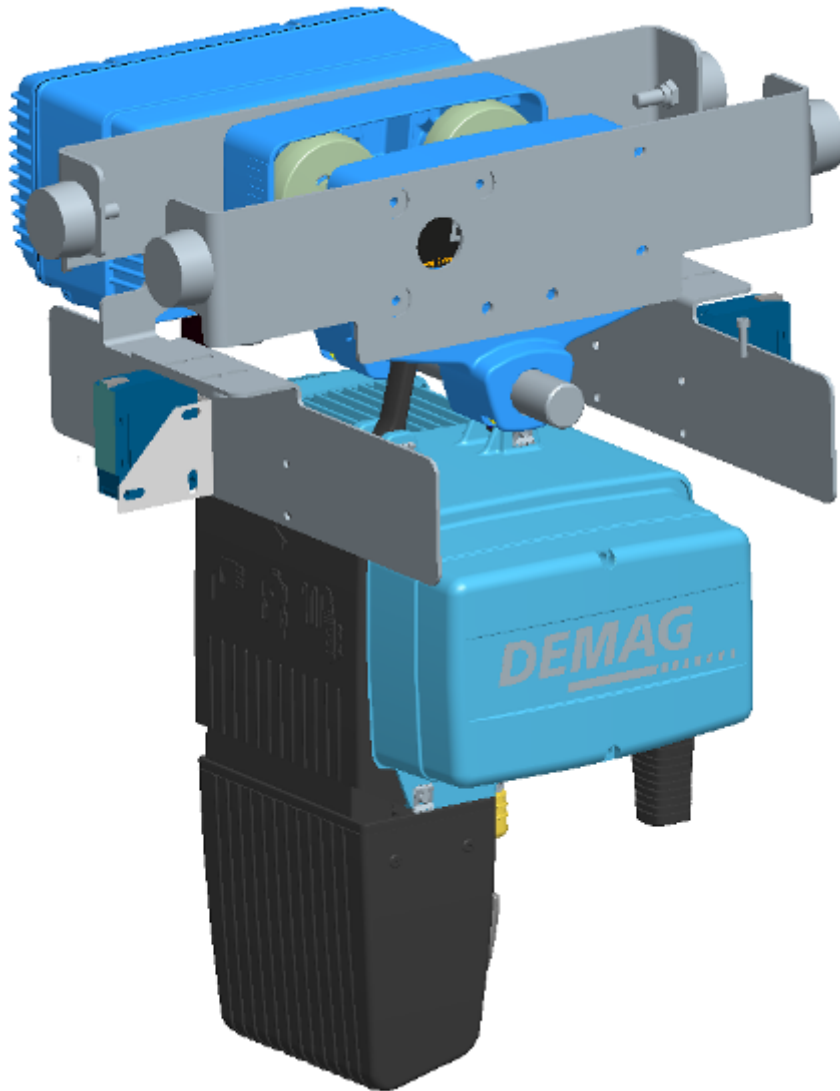
DRC-MP radio control system fitted on the trolley without enclosure



2x Katzfahrendschalter über Kreuzschalter 2 x cross-travel limit switch function via cross-type limit switches

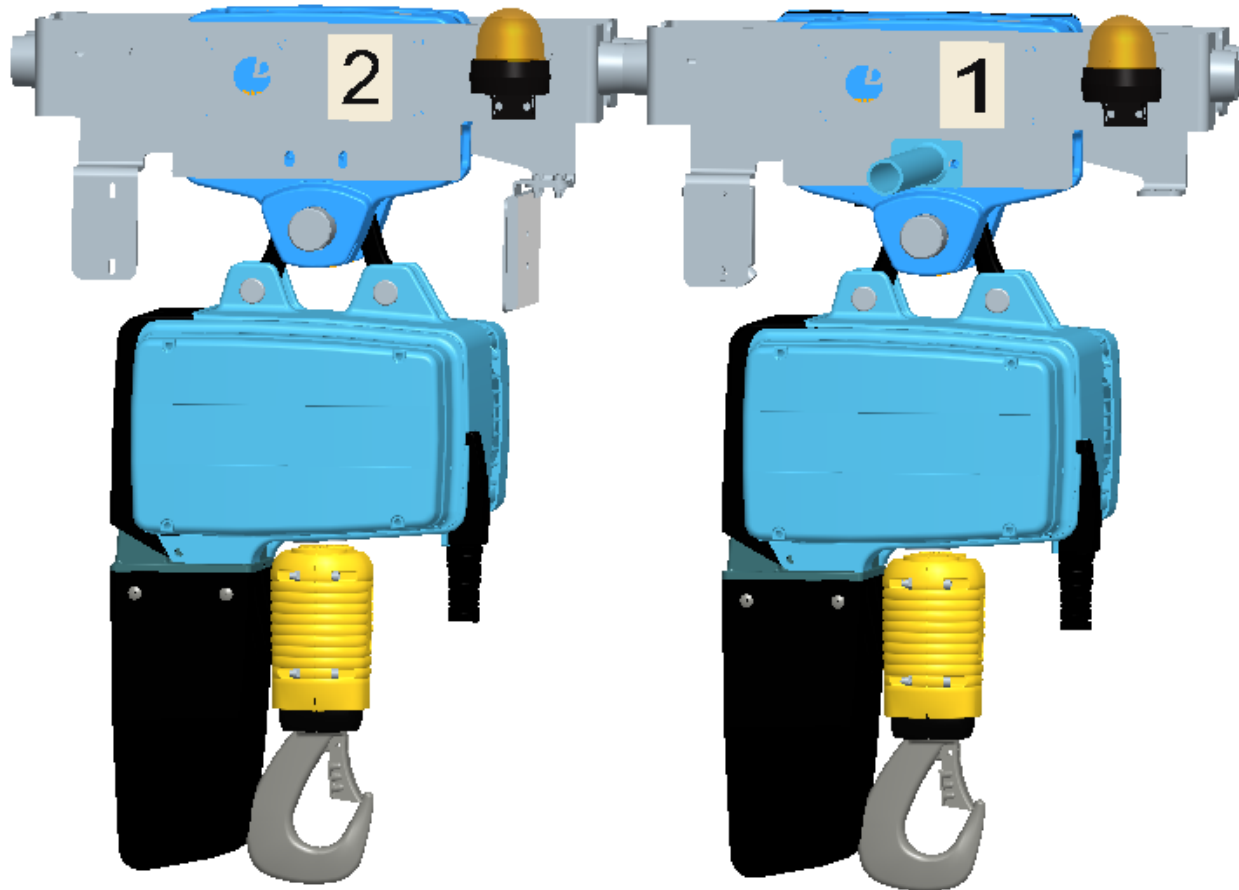


Fahrwerk mit Auffahrsicherung Lichttaster Trolley with photocell collision protection



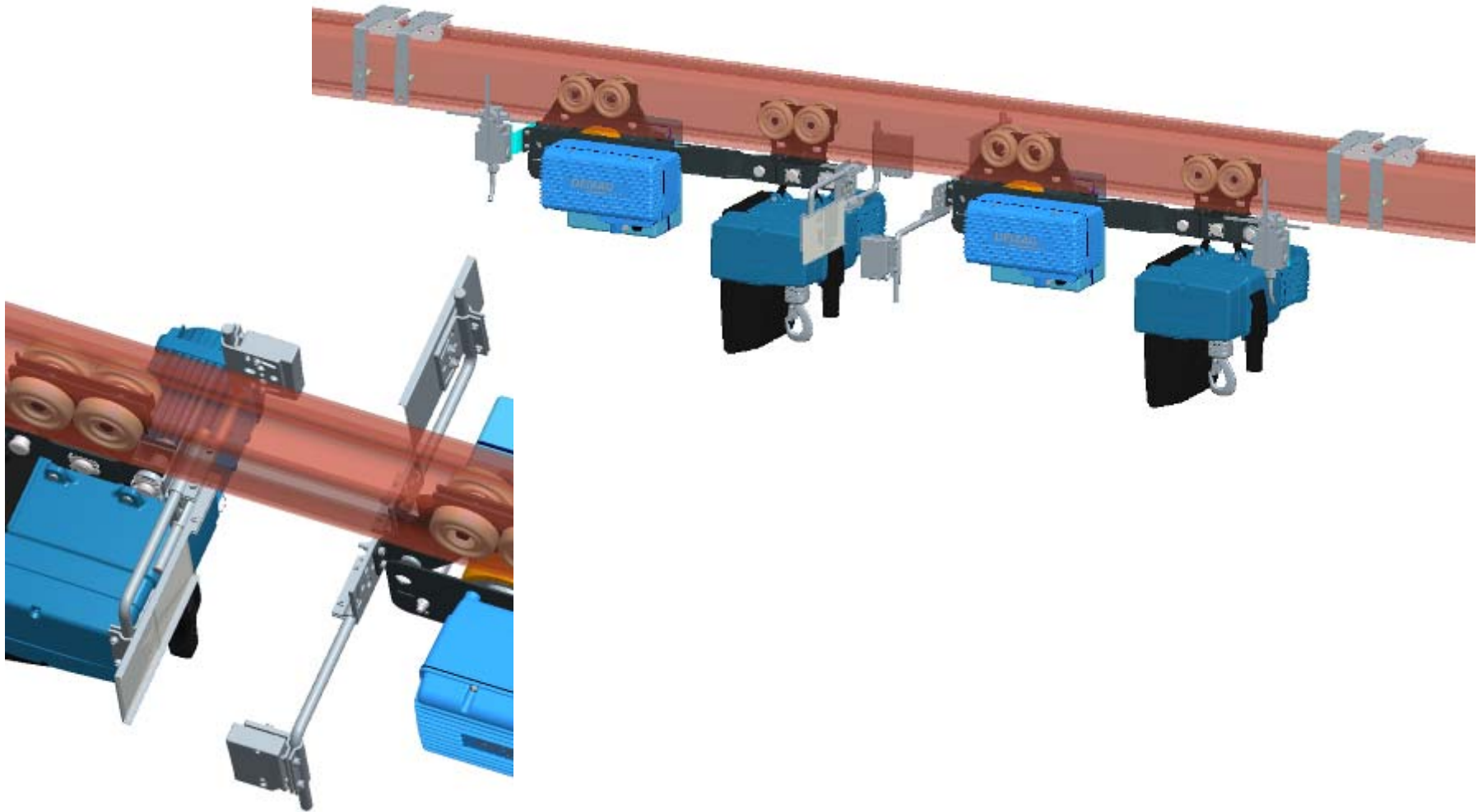
Auffahrsicherung über optische Sensoren

Collision protection via optical sensors



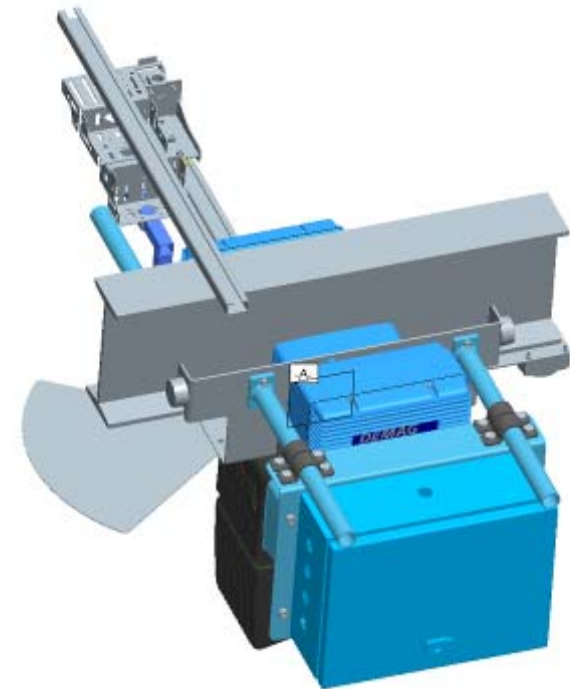
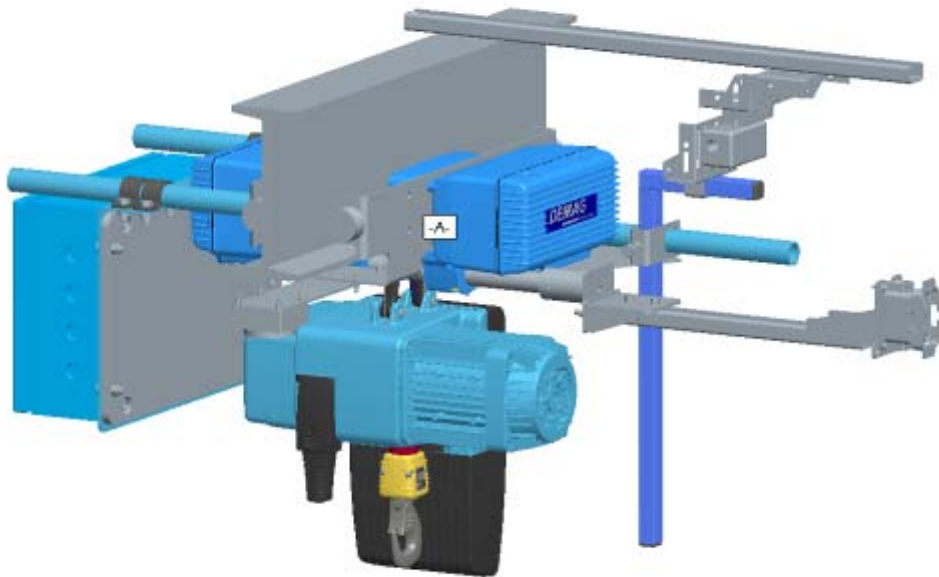
KBKII DC mit optischer Auffahrsicherung;
Katzfahrendeschalter

KBK II DC with optical collision protection;
cross-travel limit switch



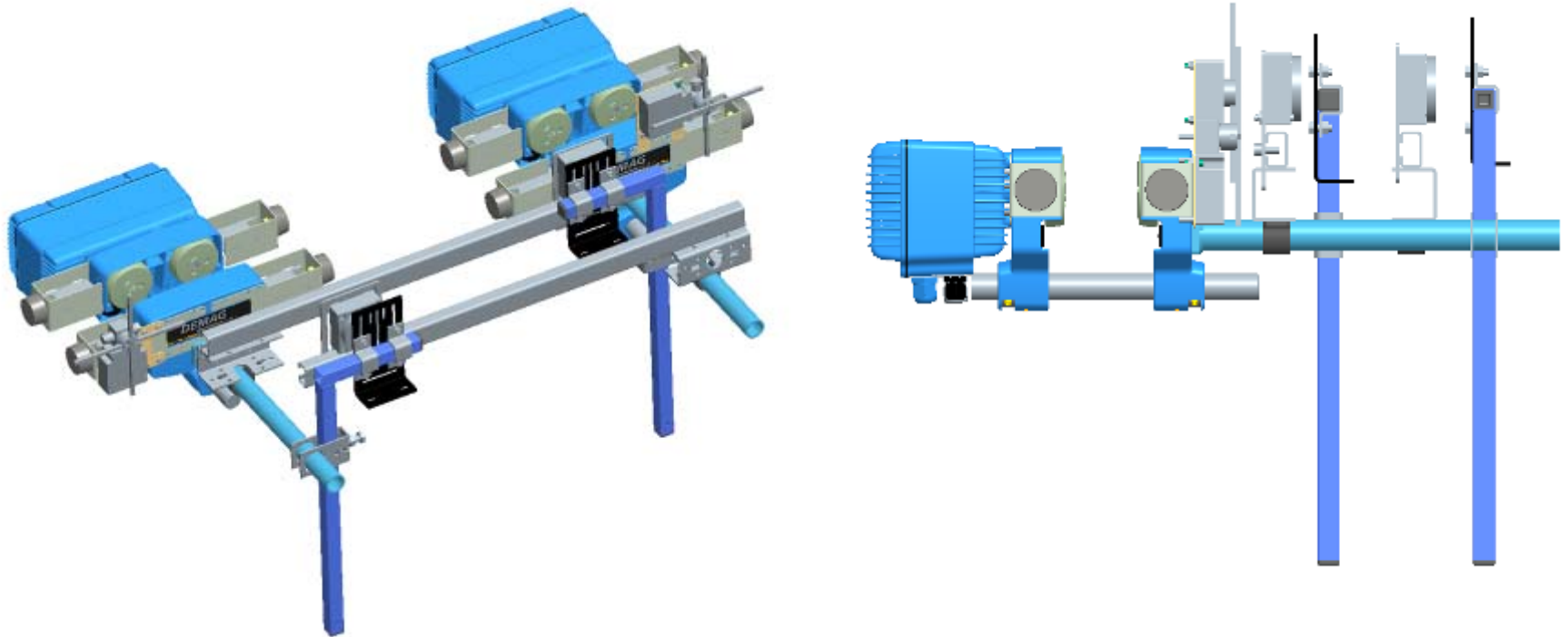
Katze mit Auffahrsicherung über Initiatoren,
Katzfahrendschalter mit Magnet;
Steuerschalterausleger;
Gehäuse

Travelling hoist with collision protection via
proximity switches, cross-travel limit switch with
magnet; control pendant arm;
enclosure



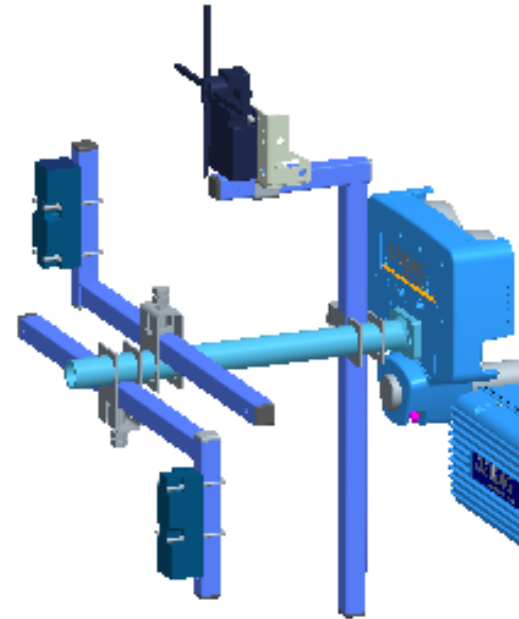
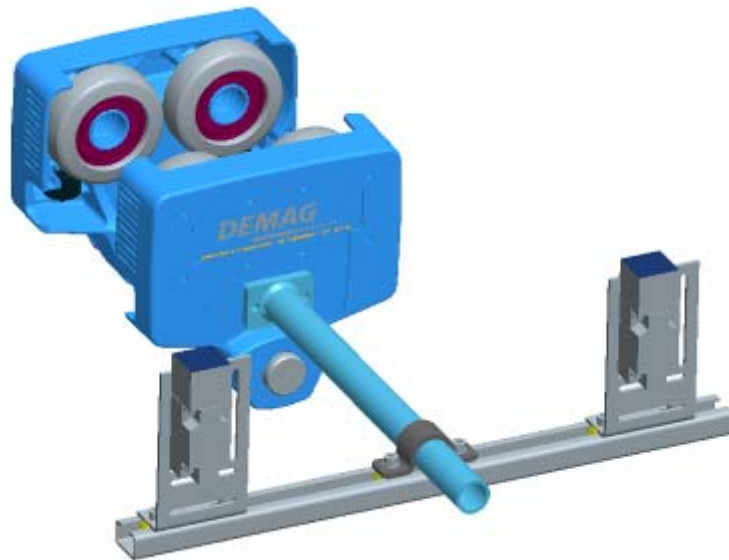
Auffahrsicherung über Initiatoren

Collision protection via proximity switches



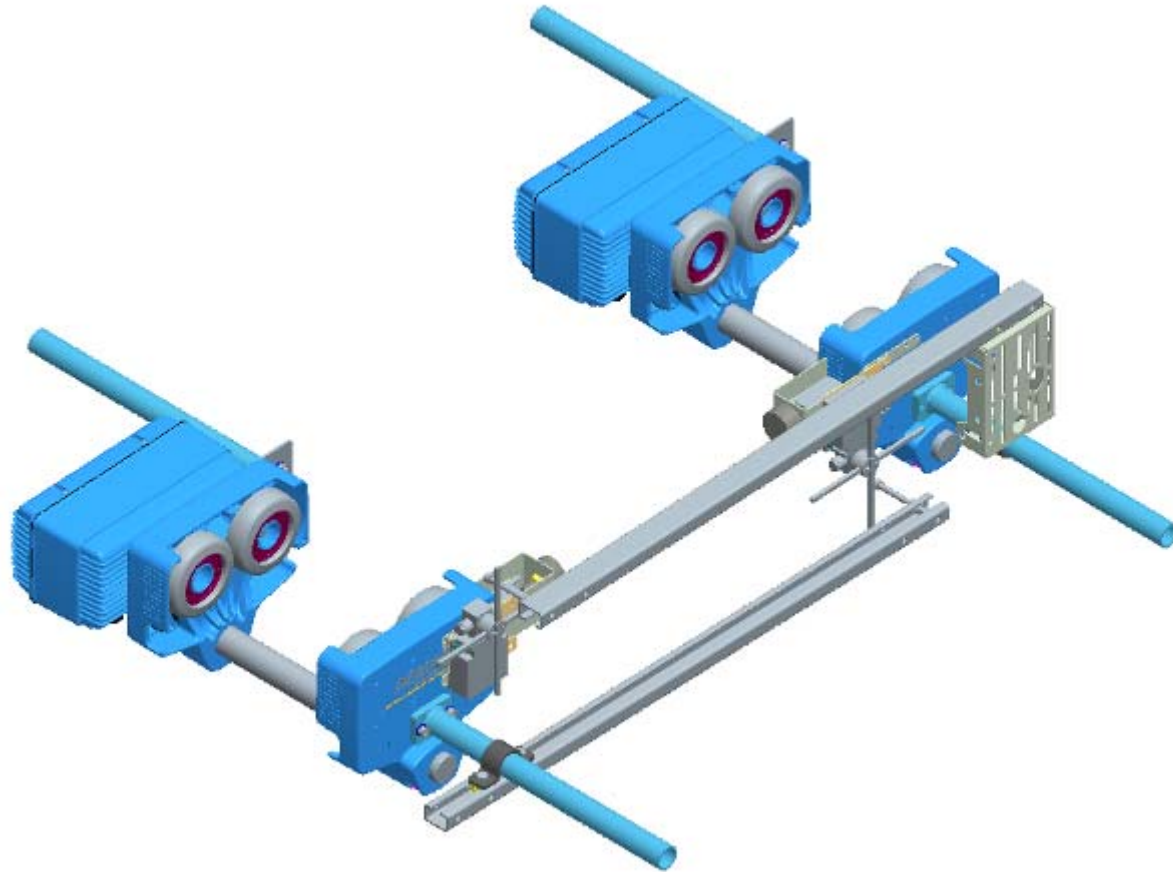
Fahrwerk mit Positionserfassung über Initiatoren

Trolley with position detection via proximity switches



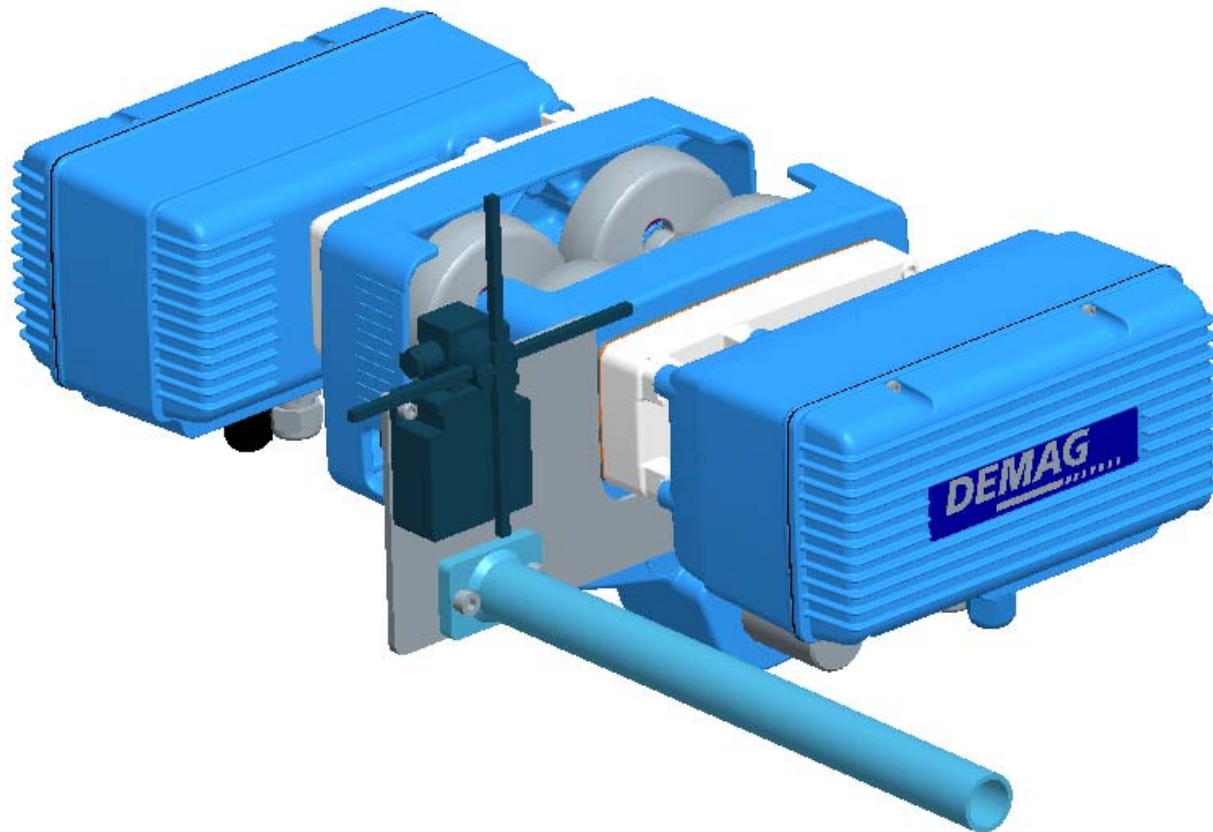
Auffahrsicherung über Kreuzschalter

Collision protection via cross-type limit switches



Mitnehmer und Katzfahrendschalter in Verbindung mit Verzweigungsgetriebe

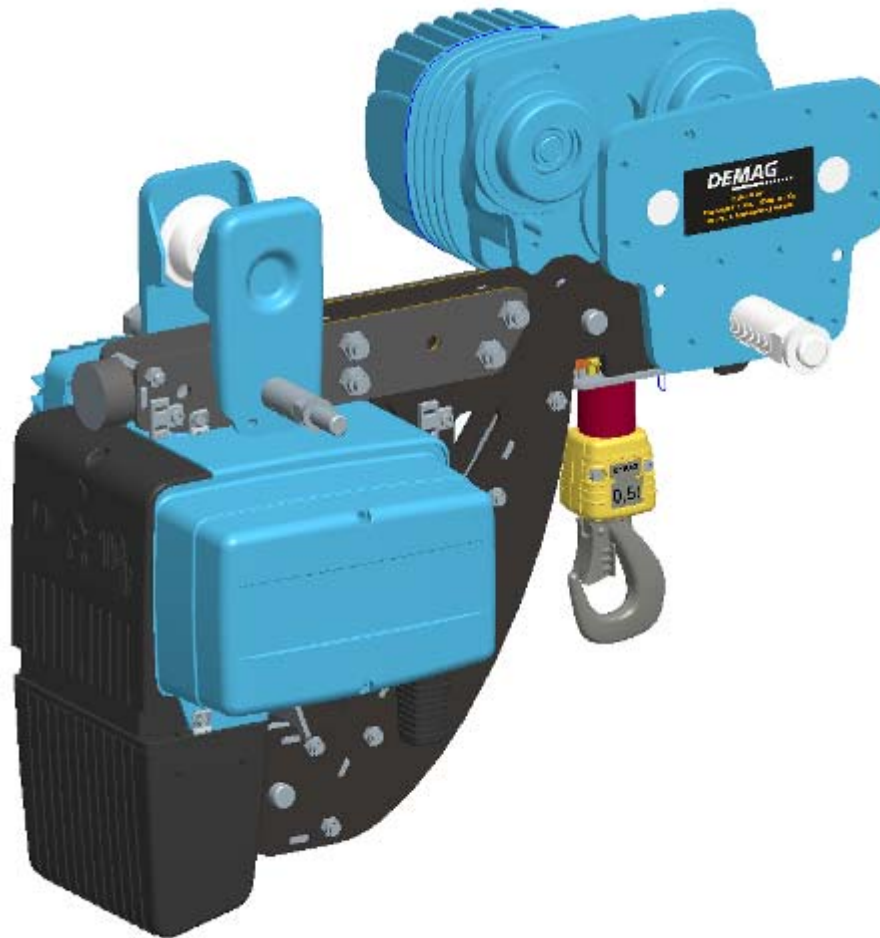
Towing arm and cross-travel limit switch in combination with dual-output gearbox



Katzbauform: Kurze Katze KDC

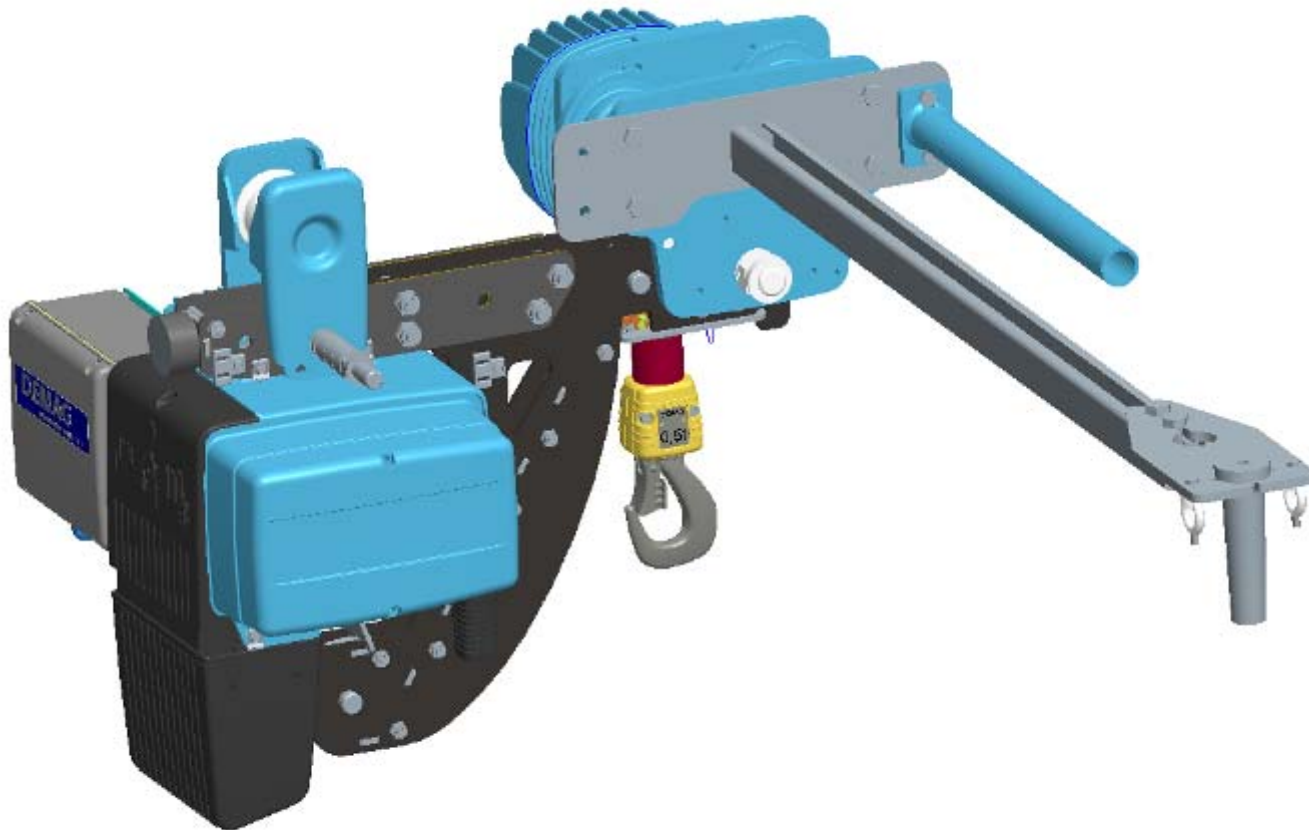
Crab design: Low headroom chain hoist KDC

Kurze Katze KDC5/10 mit DK Fahrwerk;
z.B. bei direktgesteuerten Kettenzügen
KDC5/10 low-headroom hoist with DK trolley;
e.g. for chain hoists with direct control

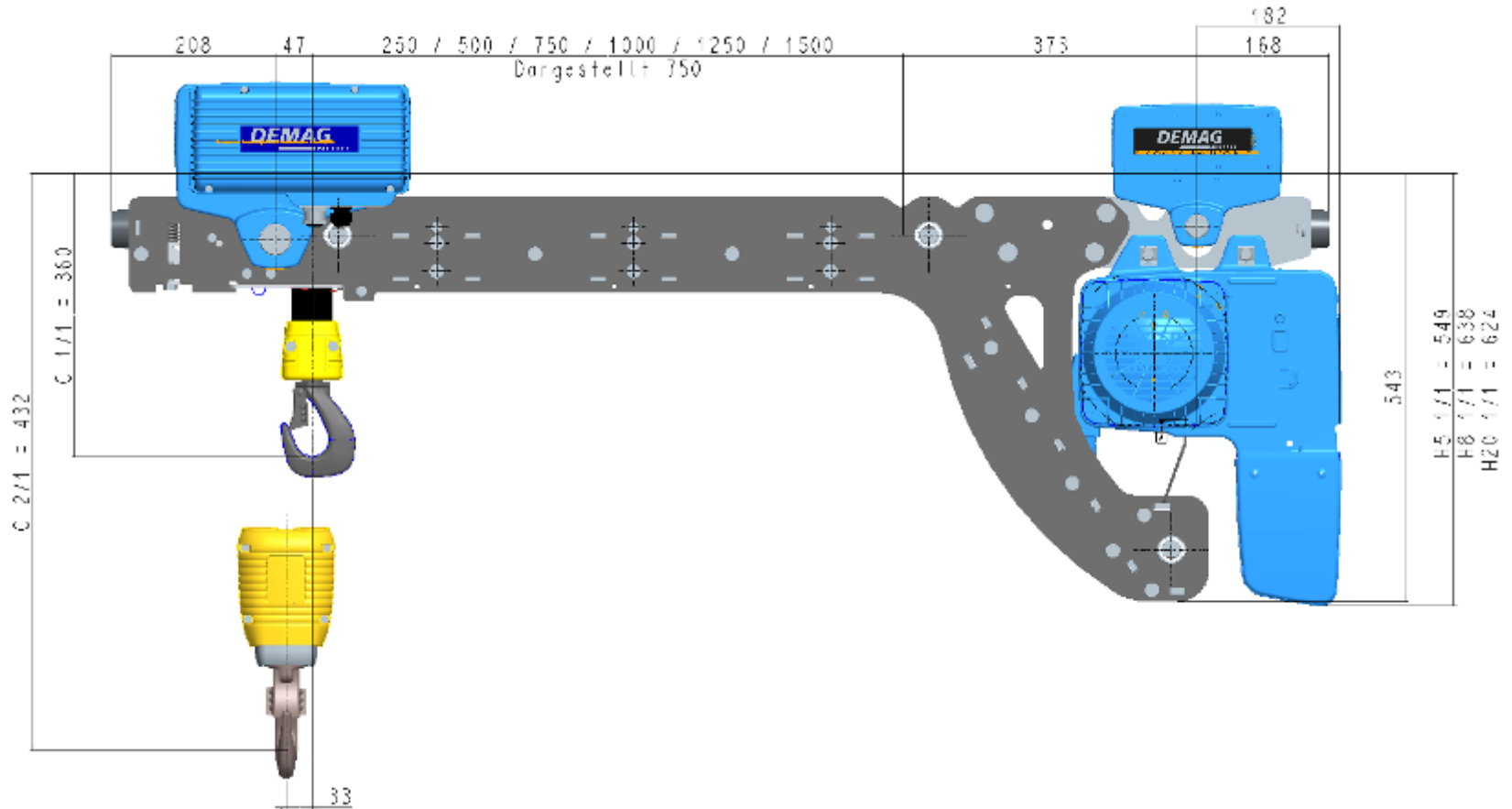


Kurze Katze KDC5/10 mit DK Fahrwerk;
z.B. bei direktgesteuerten Kettenzügen;
Steuerschalterausleger

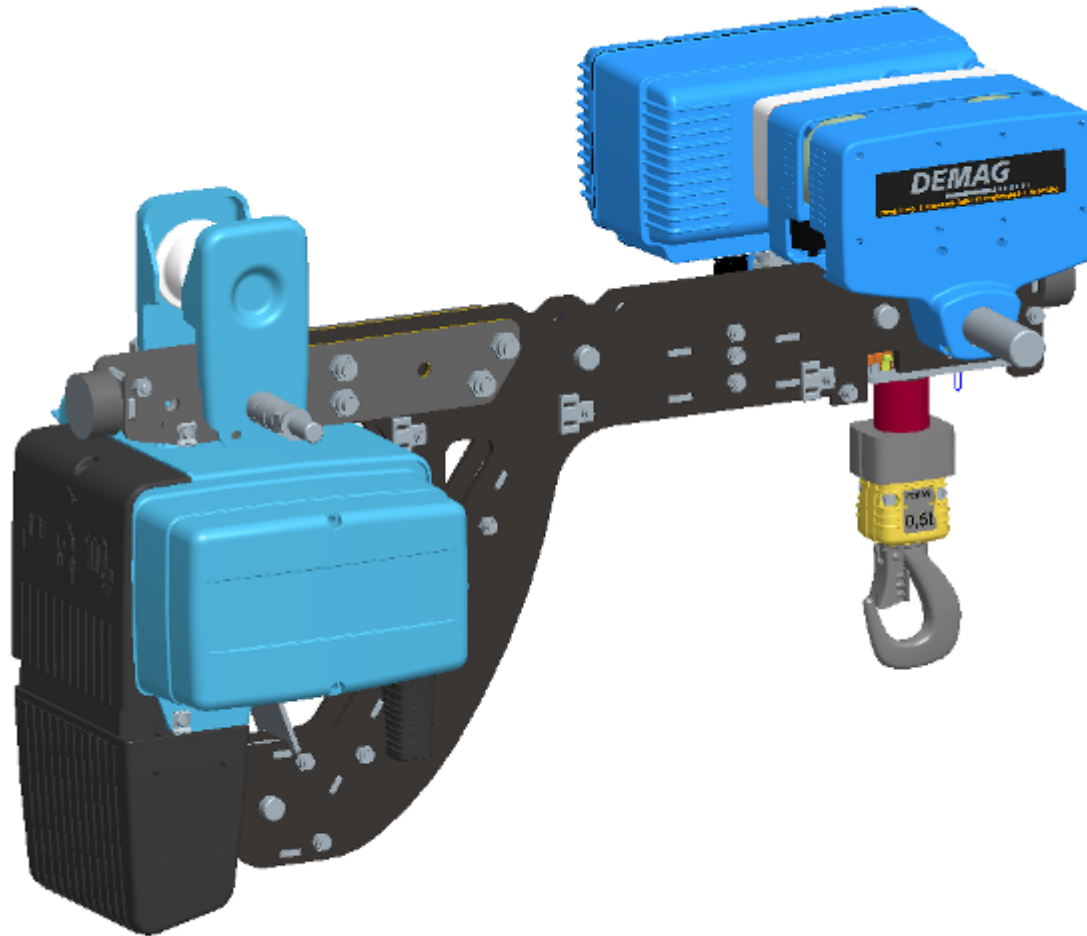
KDC5/10 low-headroom hoist with DK trolley;
e.g. for chain hoists with direct control;
control pendant jib



Kurze Katze in verlängerter Ausführung (KLDC10) Low-headroom hoist in long design (KLDC10)

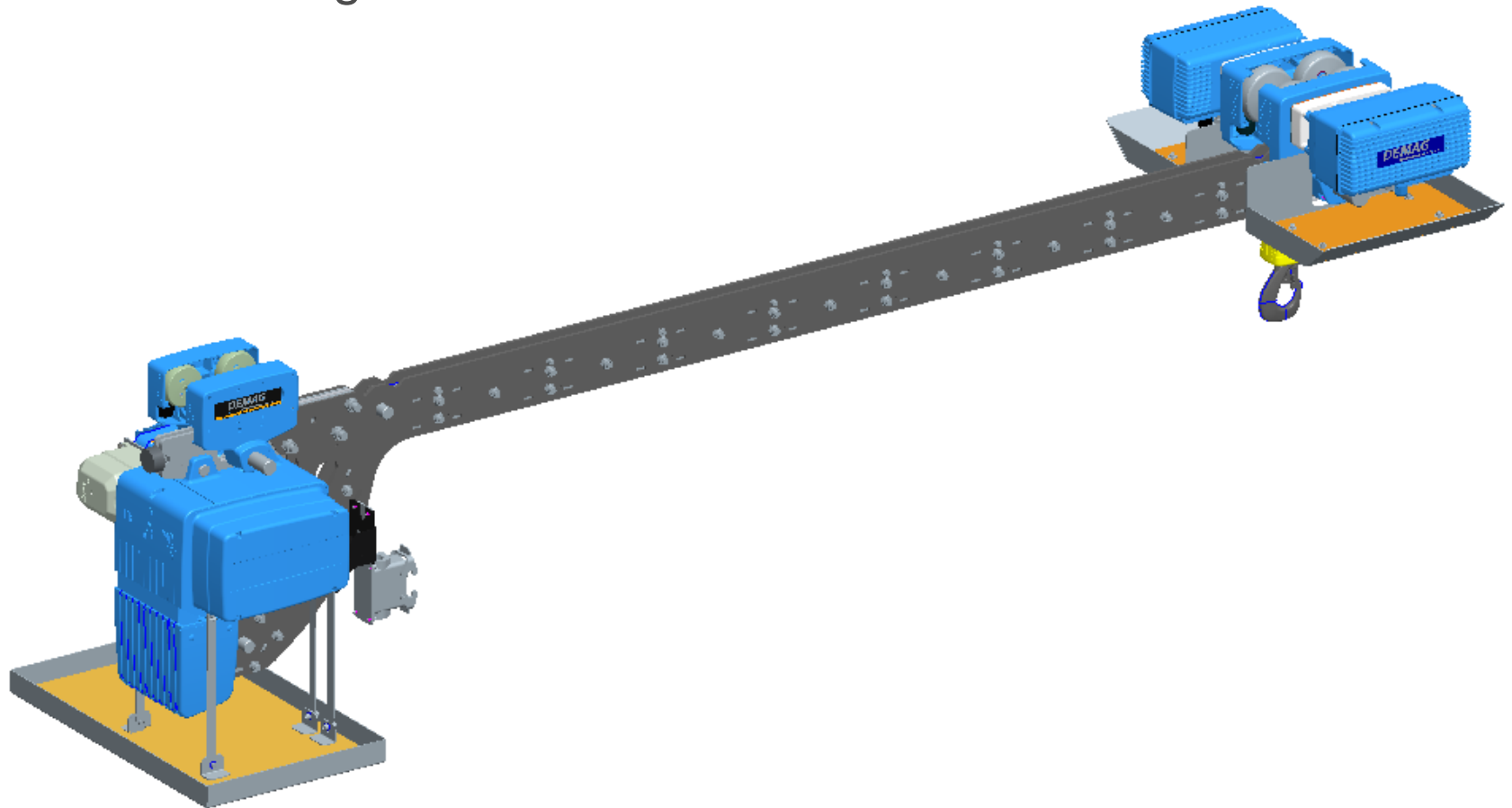


Kurze Katze in verlängerter Ausführung (KLDC5) Low-headroom hoist in long design (KLDC5)



Kurze Katze in verlängerter Ausführung (KLDC5/10)
mit Hitzeschutzschild am Zug und Fahrwerk;
und diverse Anbauteile

Low-headroom hoist in long design (KLDC5/10)
with heat protection shield on the hoist and trolley;
and various fittings



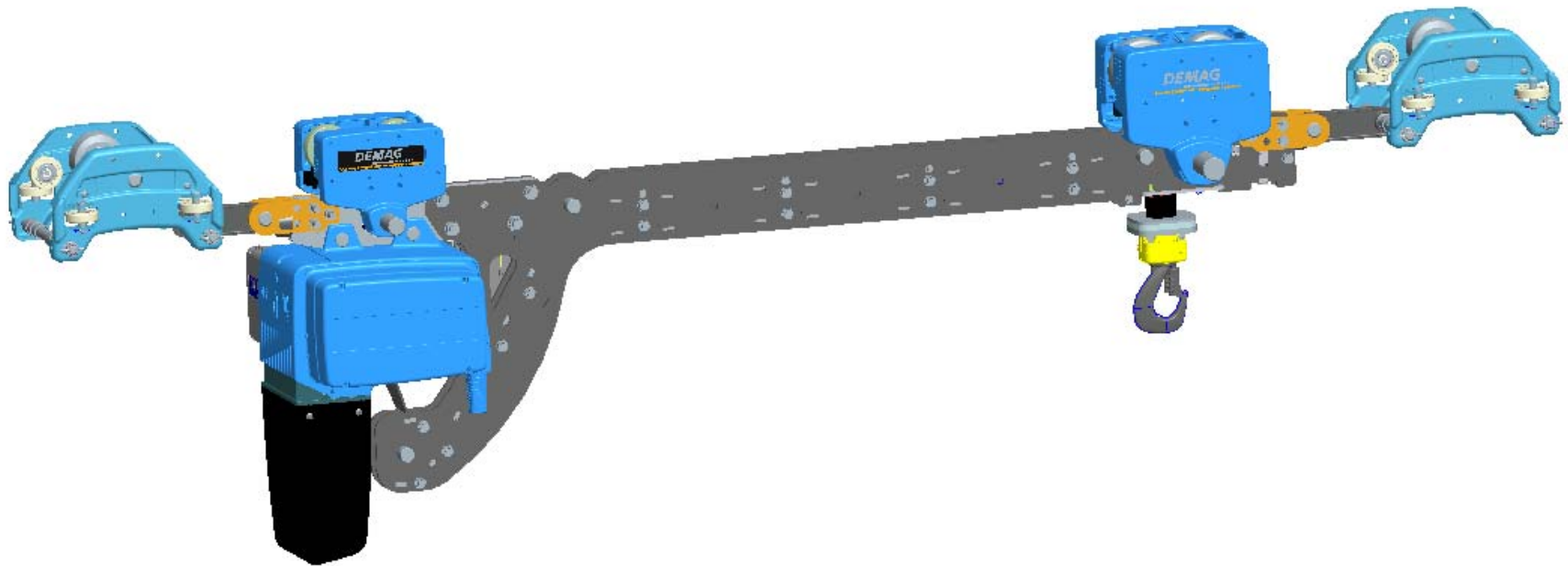
Kurze Katze in verlängerter Ausführung (KLDC5/10) **DEMAG**
Überlänge >1500mm
Low-headroom hoist in long design (KLDC5/10)
extra length >1500 mm
Cranes & Components



Kurze Katze in verlängerter Ausführung (KLDC5/10) **DEMAG** gekuppelt mit Fahrwerken DRF200

Cranes & Components

Low-headroom hoist in long design (KLDC5/10)
coupled with DRF200 trolleys



Hinweis:

DRF Anbau z.B. bei Steigungsfahrt

Remarks:

DRF trolley e.g. for inclined travel

Kurze Katze in verlängerter Ausführung (KLDC5/10) **DEMAG**

DEMAG
Cranes & Components

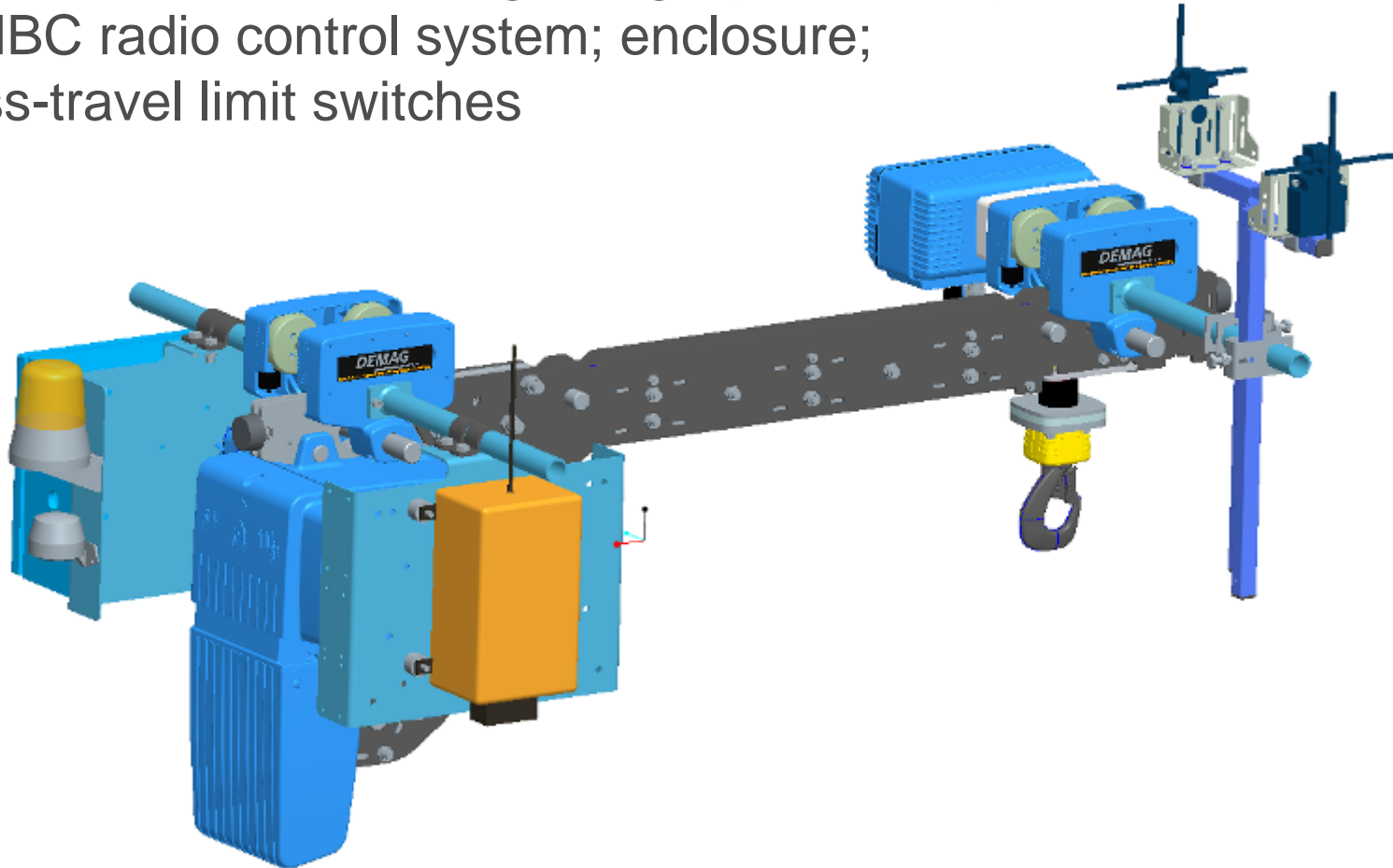
mit Funksteuerung HBC; Gehäuse;

2 Katzfahrendshalter

Low-headroom hoist in long design (KLDC5/10)

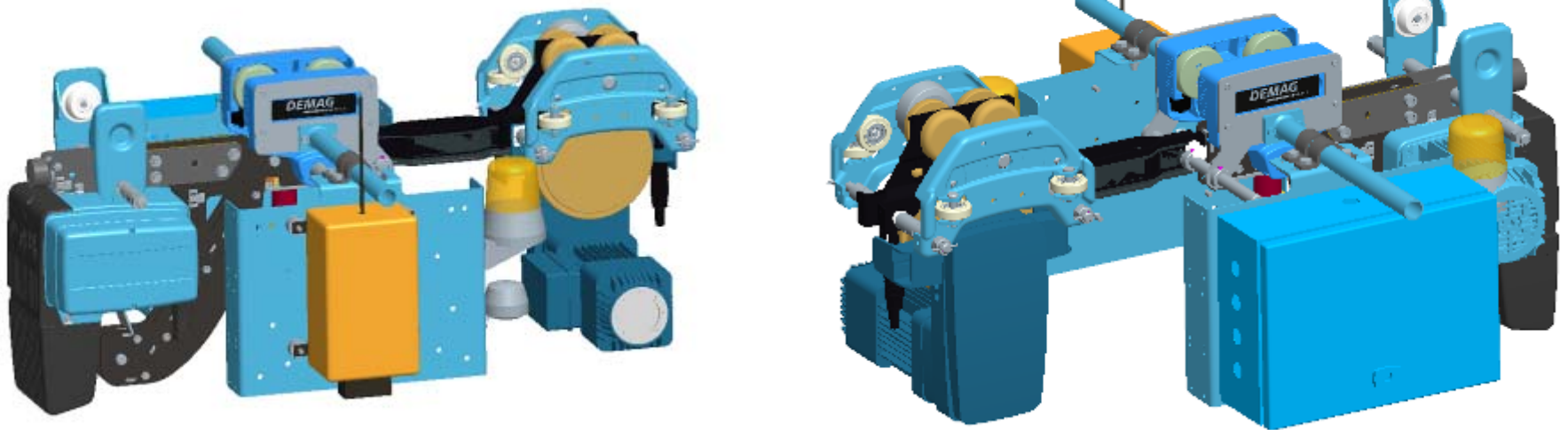
with HBC radio control system; enclosure;

2 cross-travel limit switches

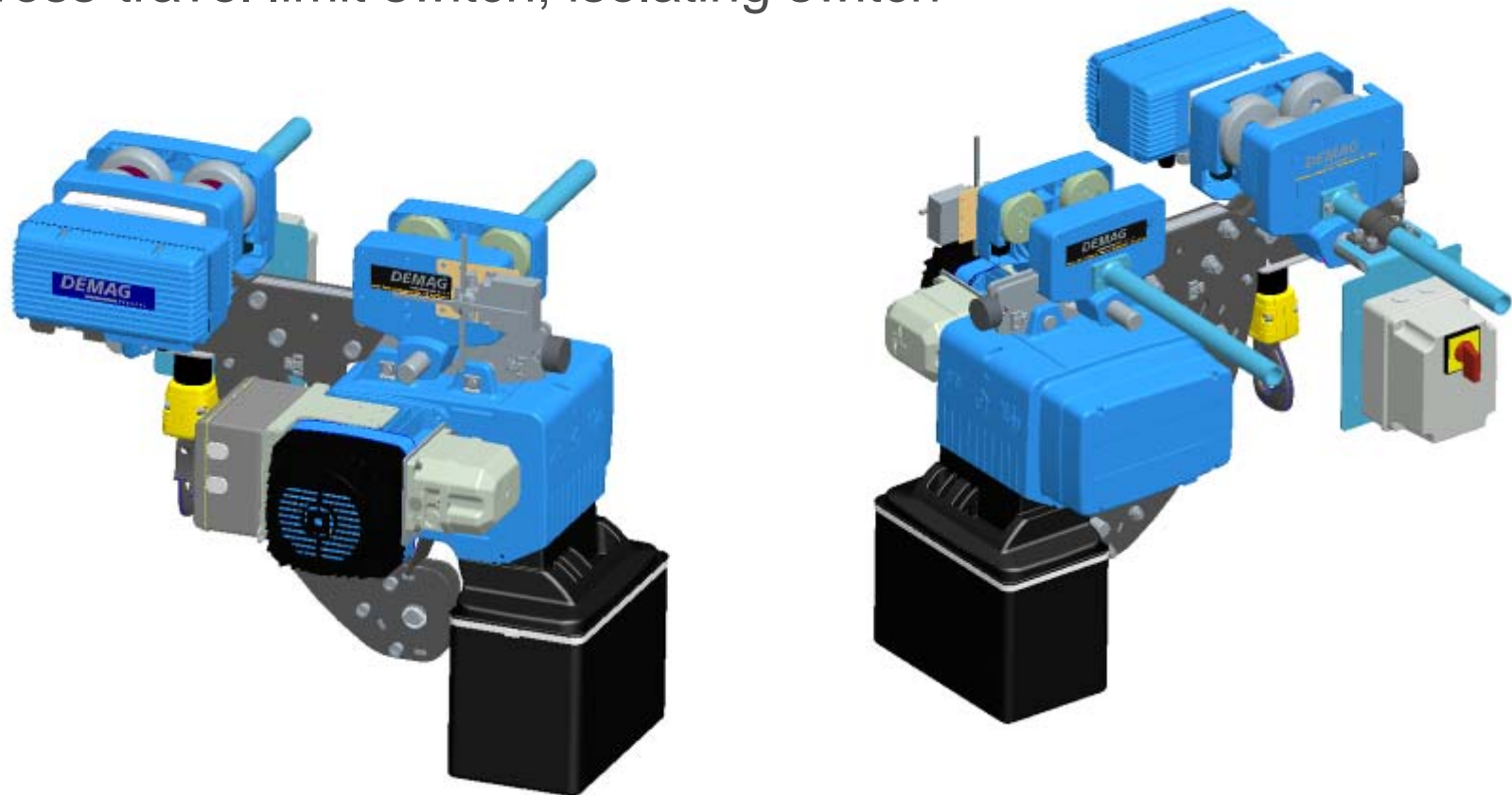


Kurze Katze RKDC5/10
mit gekuppeltem Fahrwerk DRF200;
Funksteuerung HBC; Gehäuse

RKDC5/10 low-headroom hoist with coupled DRF200 trolley;
HBC radio control system; enclosure

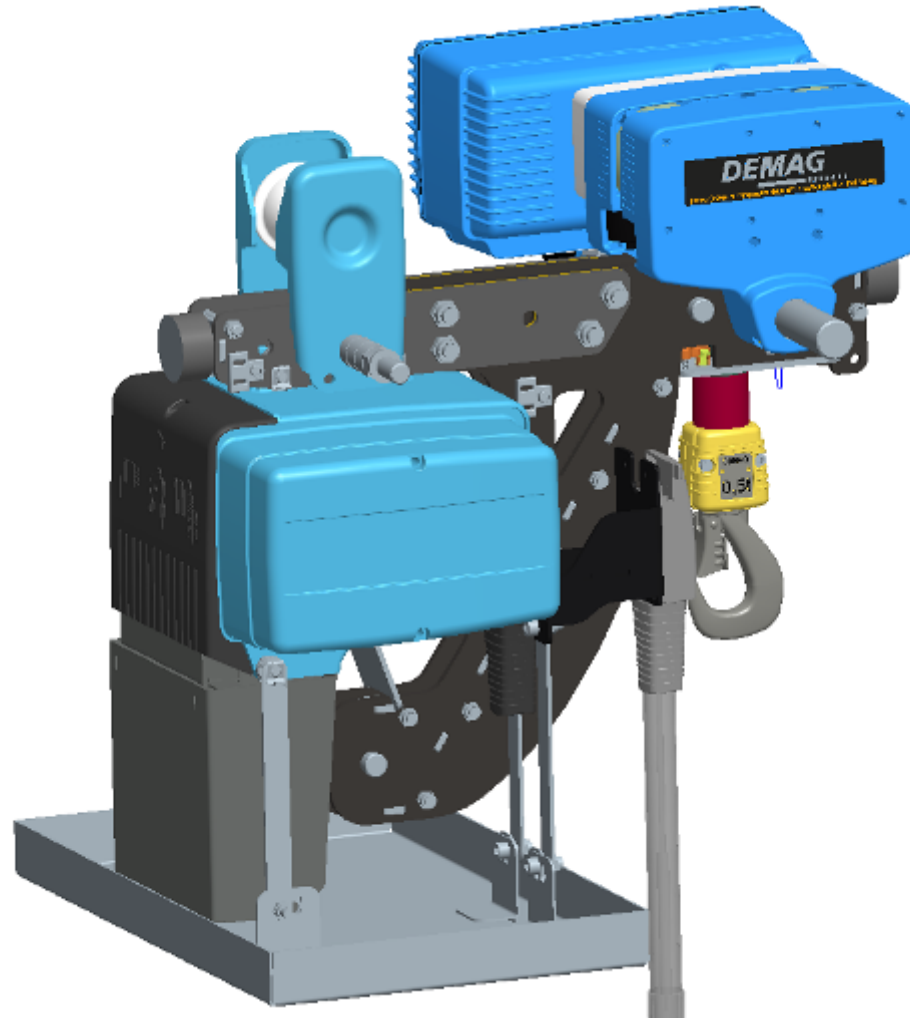


Kurze Katze KDC5/10 mit
Funksteuerung DRC-DC; Getriebegrenzscharter;
Mitnehmer; Katzfahrendsscharter; Trennscharter
KDC5/10 low-headroom hoist with DRC-DC radio
control system; geared limit switch; towing arm;
cross-travel limit switch; isolating switch

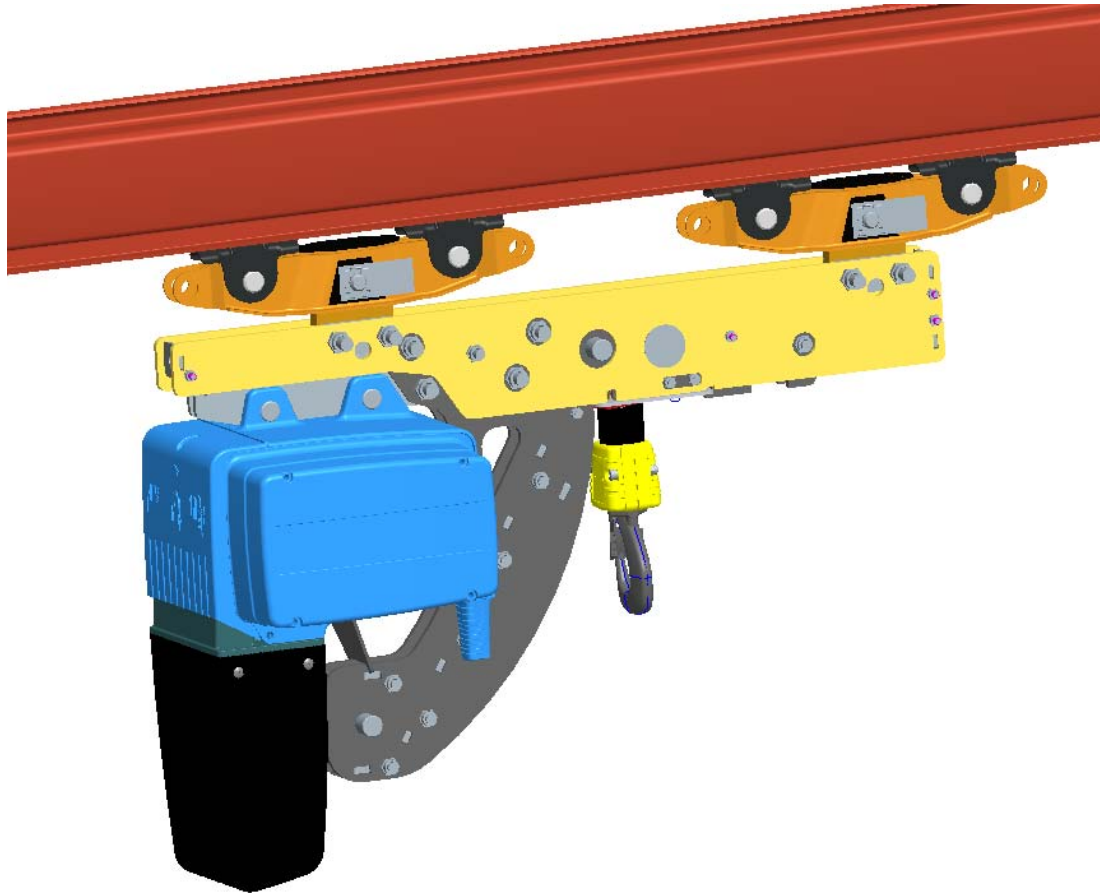


Kurze Katze KDC5/10 mit Hitzeschutzschild und Blechkettenspeicher

KDC5/10 low headroom hoist with heat protection shield and sheet-metal chain collector box



Kurze Katze KDC5/10 für KBK KDC low-headroom hoist for KBK



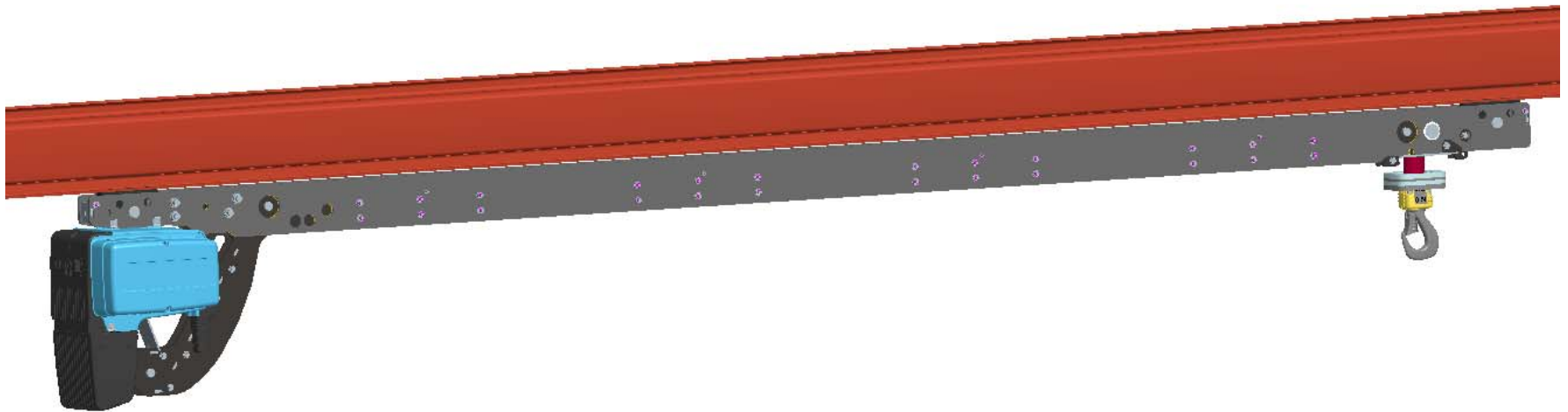
Kurze Katze in verlängerter Ausführung (KLDC5/10) für KBK

Low-headroom hoist in long design (KLDC5/10)
for KBK



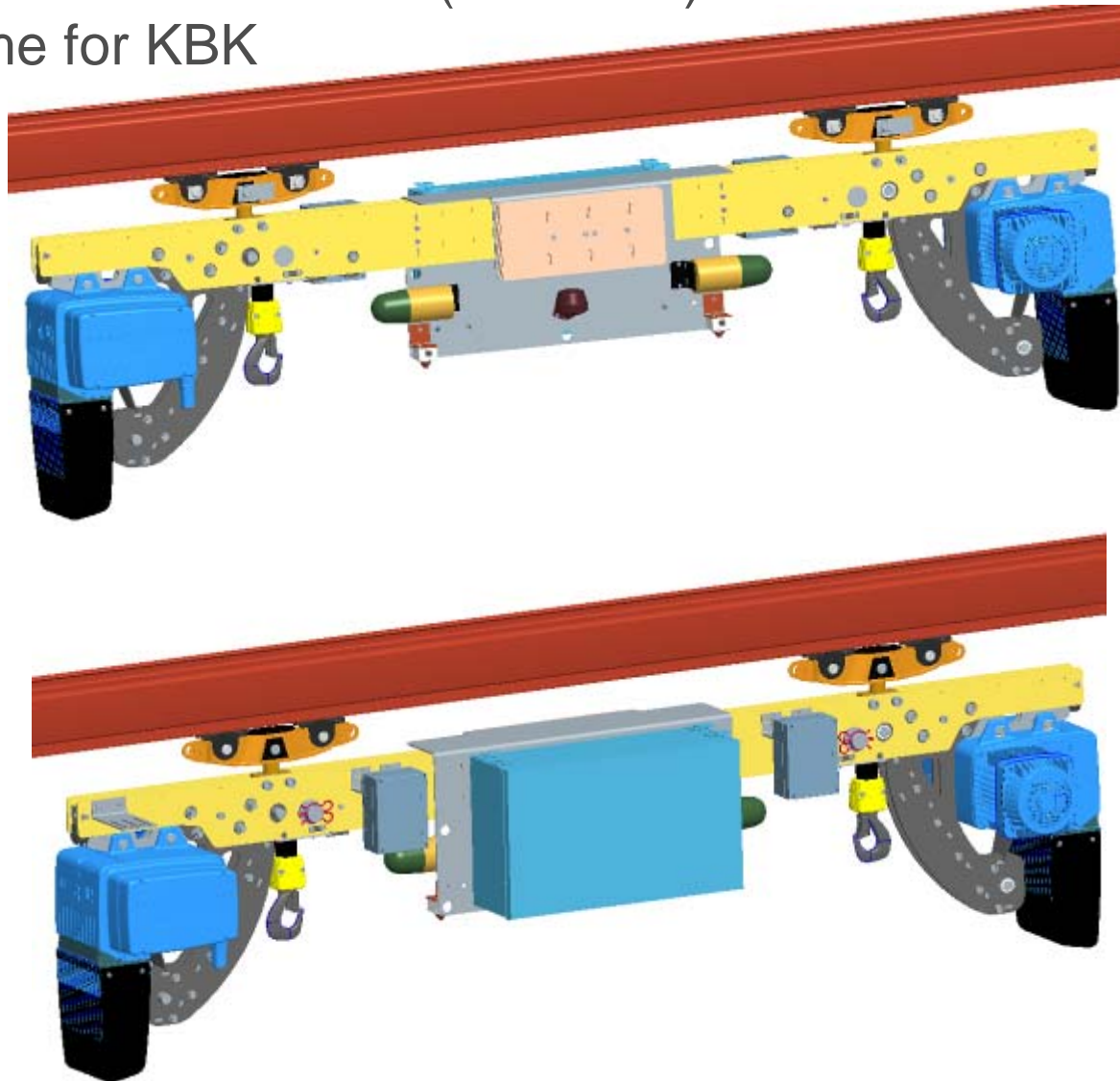
Kurze Katze in verlängerter Ausführung (KLDC5/10) für KBK in Überlänge

Low-headroom hoist in long design (KLDC5/10) for KBK with extra length



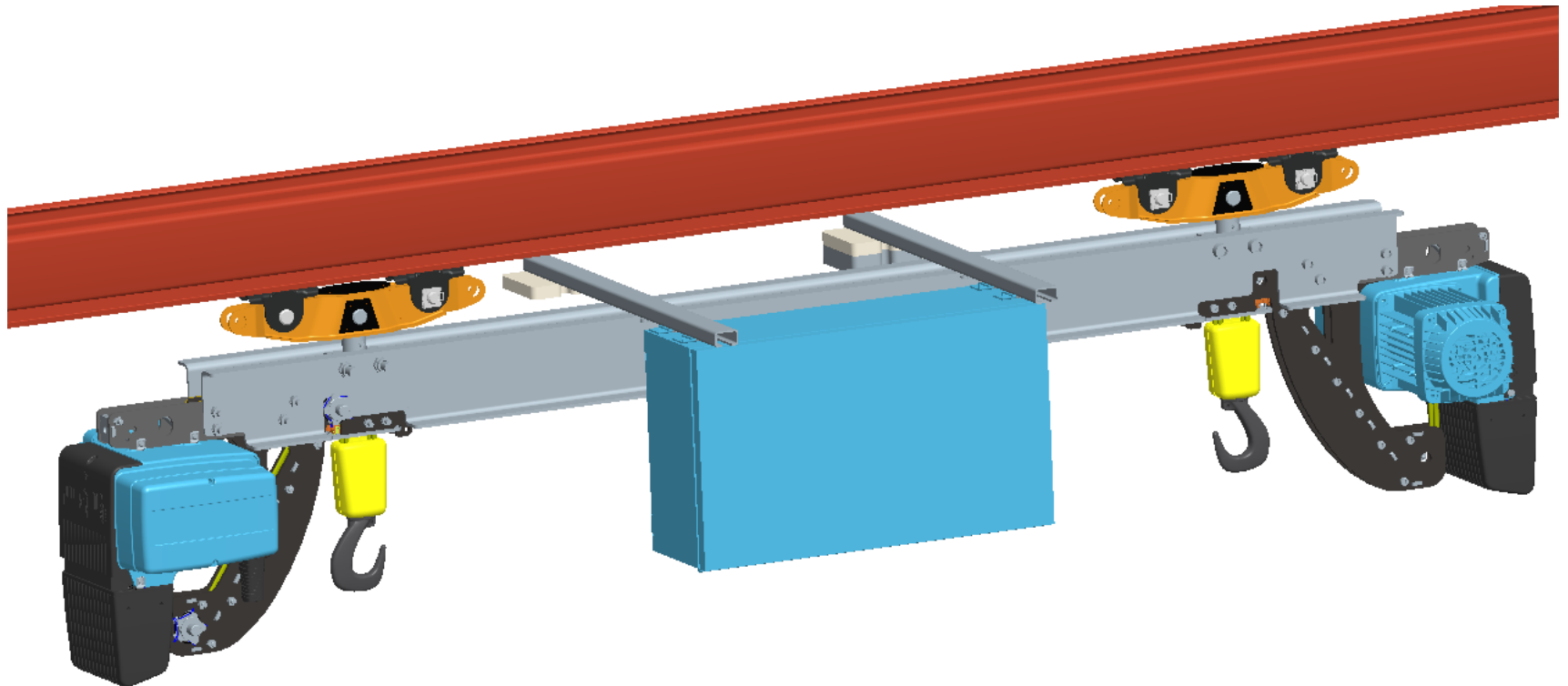
Doppelte Kurze Katze (KDC5/10) in einem Rahmen für KBK

Double low-headroom hoist (KDC5/10)
in one frame for KBK



Doppelte Kurze Katze KDC5/10 in einem Rahmen für KBK

Double low-headroom hoist (KDC5/10)
in one frame for KBK



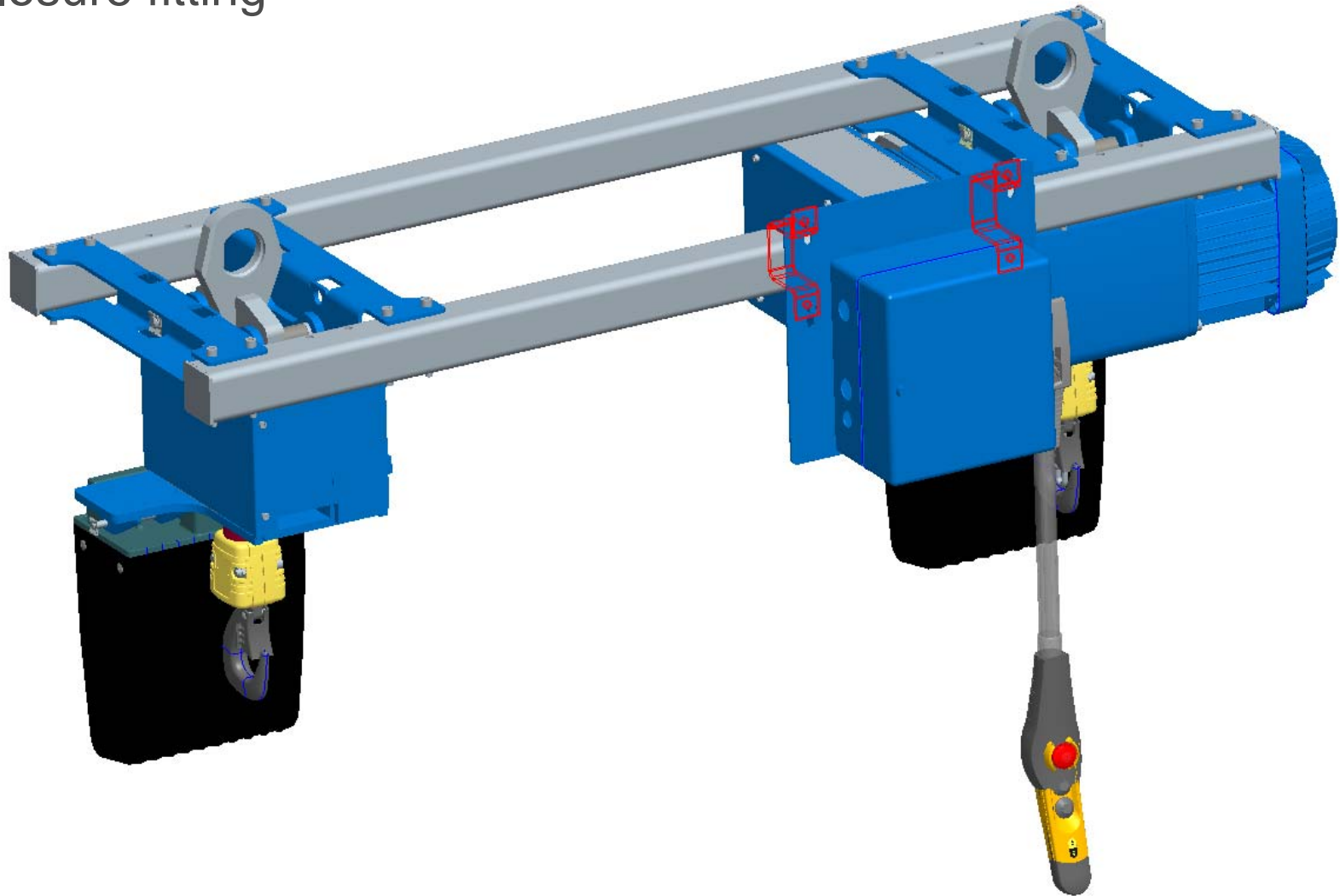
Katzbauform: Doppelkettenzug LDC

Crab design: Chain hoist with two chain falls LDC

Doppelkettenzug LDC-D

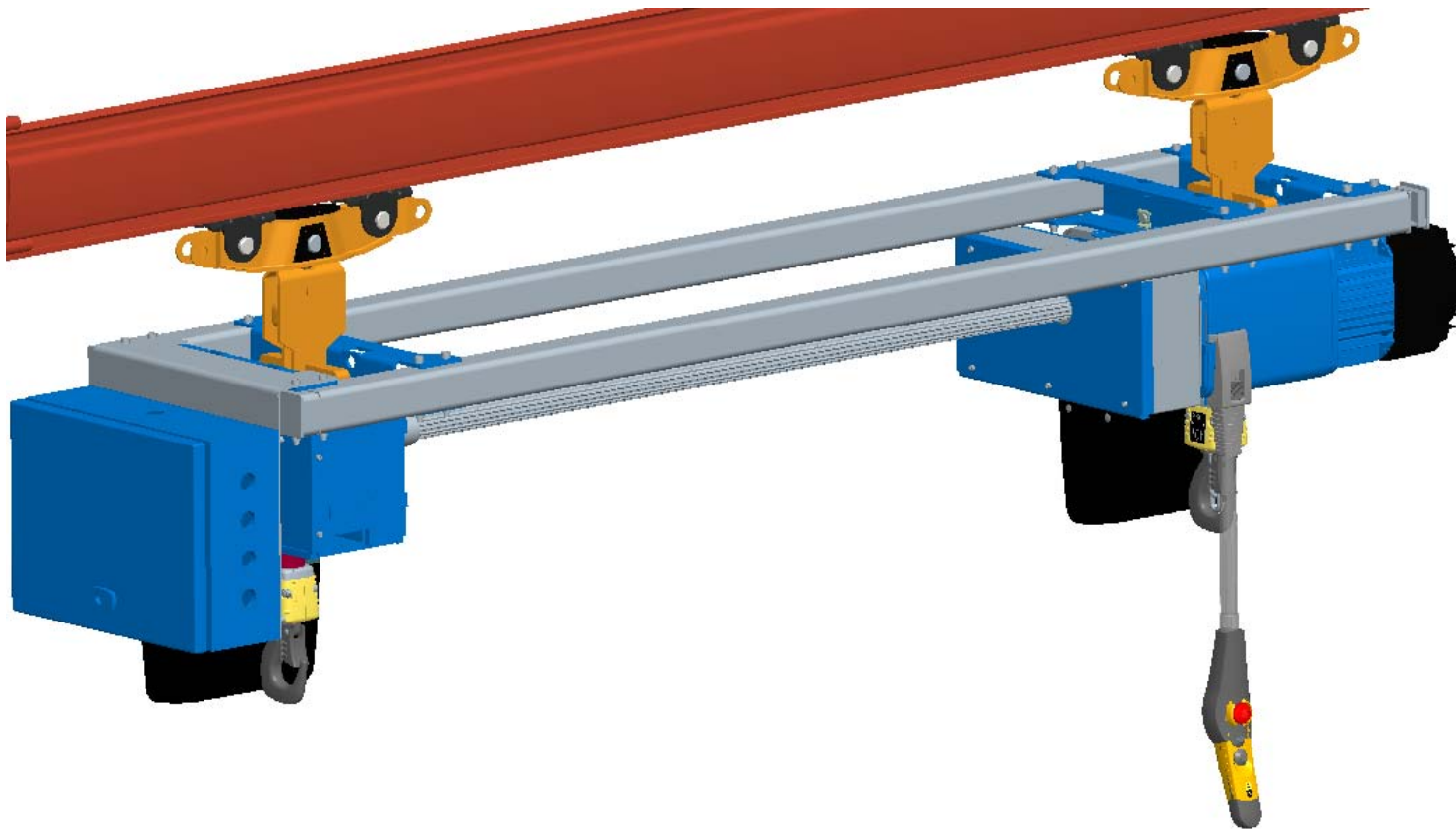
Gehäuseanbau

LDC-D double chain hoist
enclosure fitting

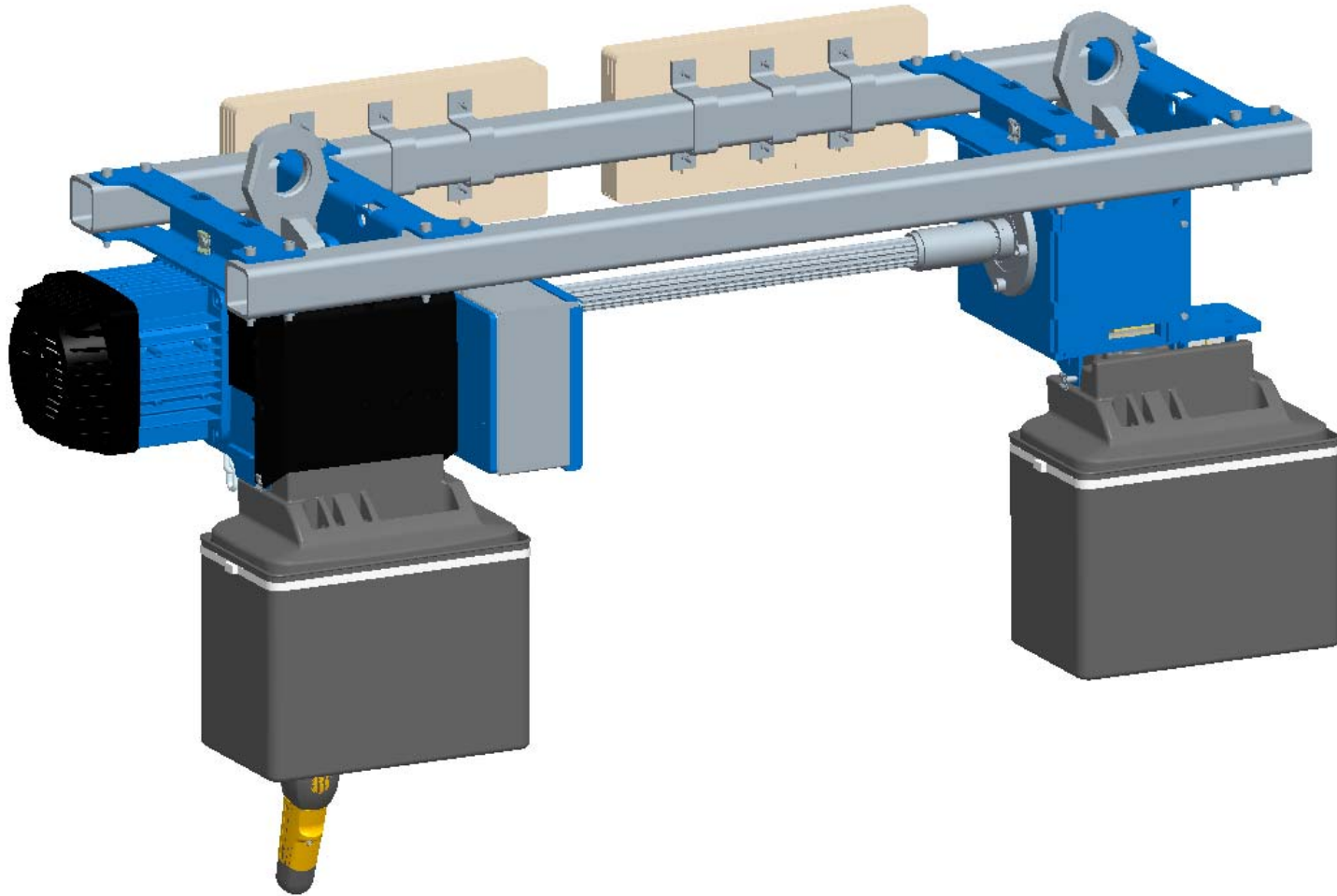


Doppelkettenzug LDC-D für KBK mit Zugmessstab ZMS und Gehäuseanbau

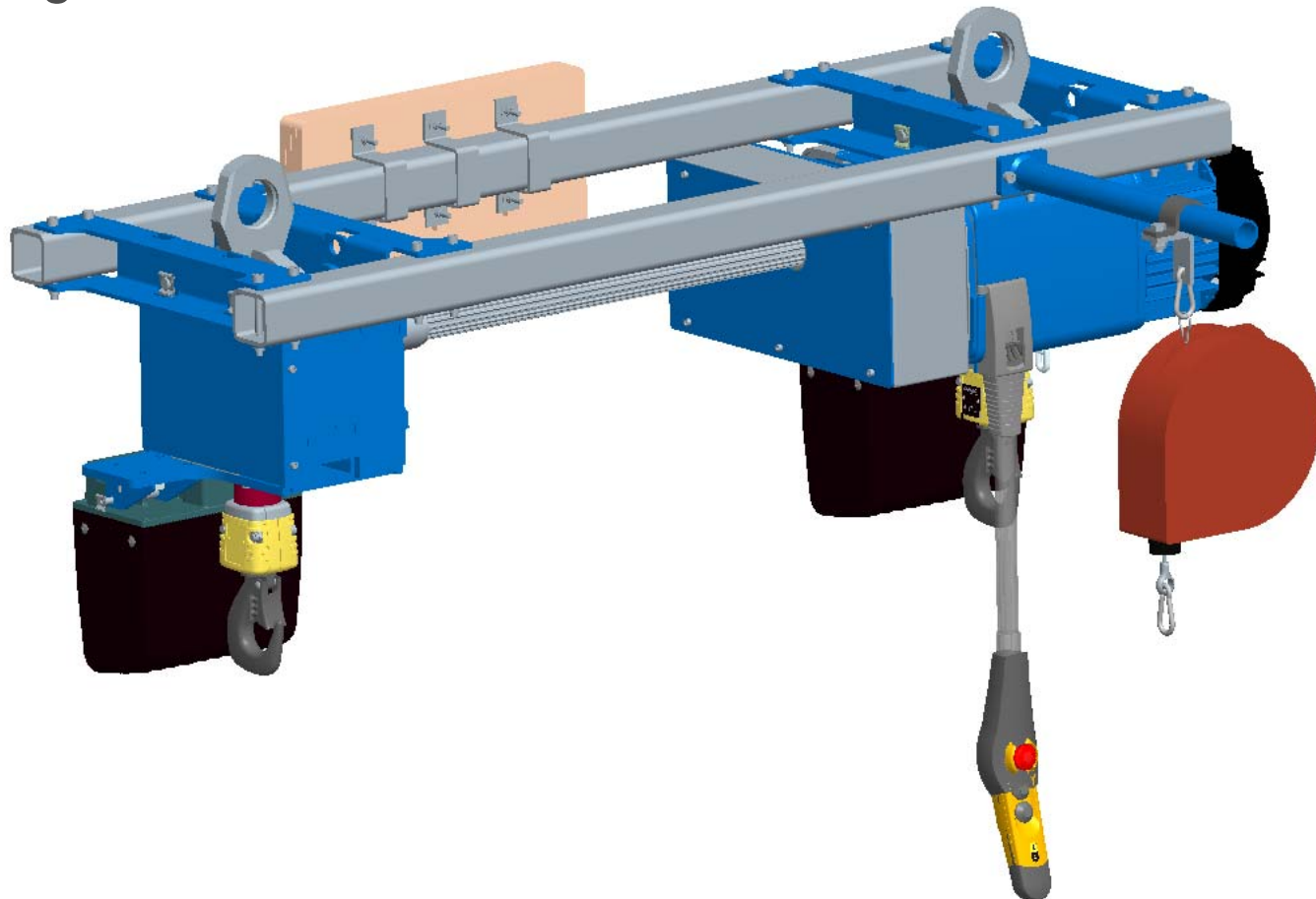
LDC-D double chain hoist for KBK with ZMS strain gauge carrier link and enclosure fitting



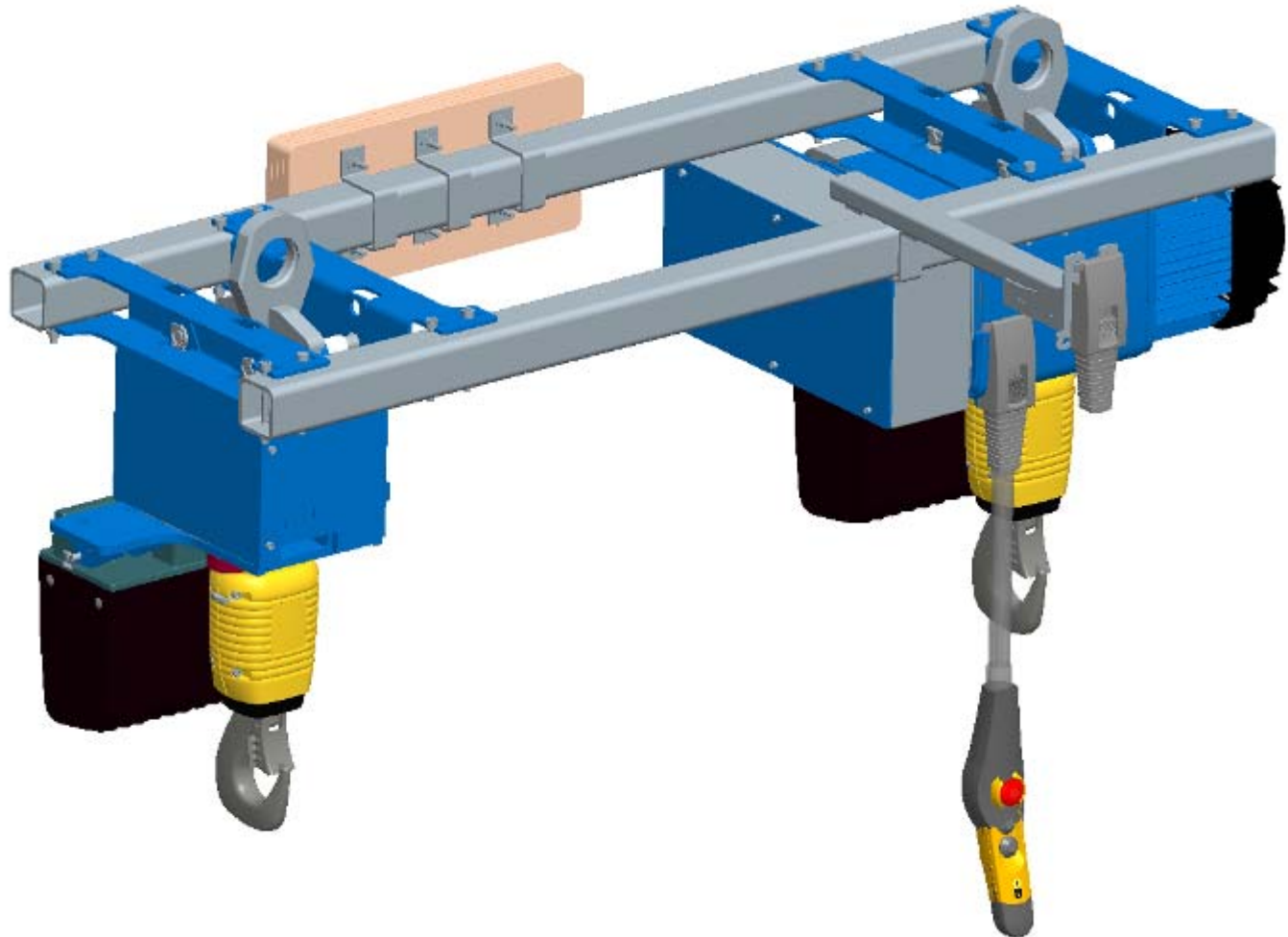
Doppelkettenzug LDC-D
langer Hakenweg mit Gegengewicht
LDC-D double chain hoist
long hook path with counterweight



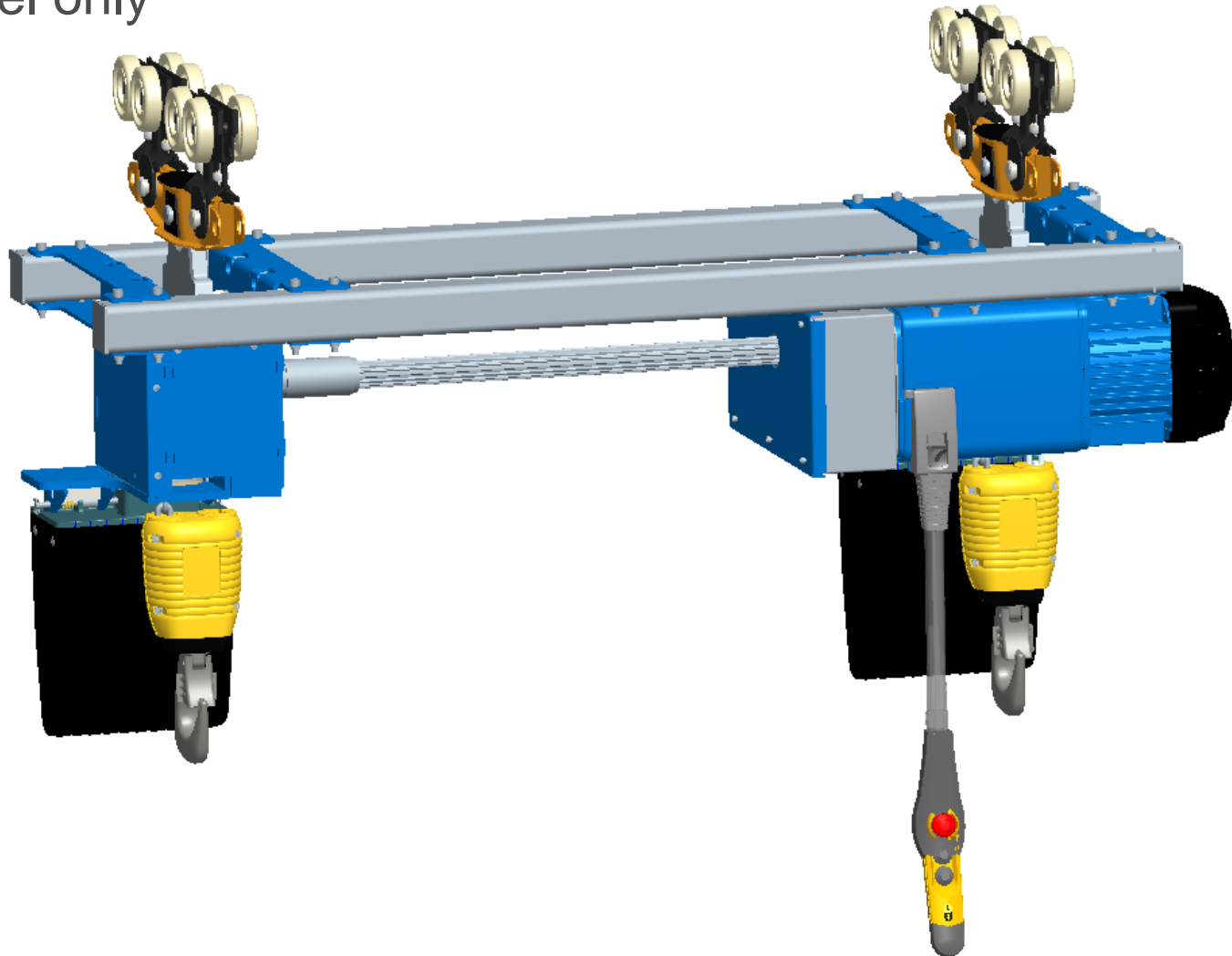
Doppelkettenzug LDC-D
mit Autostat; Kabeltrommel und Gegengewicht
LDC-D double chain hoist
with automatic height adjustment; cable drum and
counterweight



Doppelkettenzug LDC-D
mit Steuerschalterausleger und Gegengewicht
LDC-D double chain hoist
with control pendant arm and counterweight

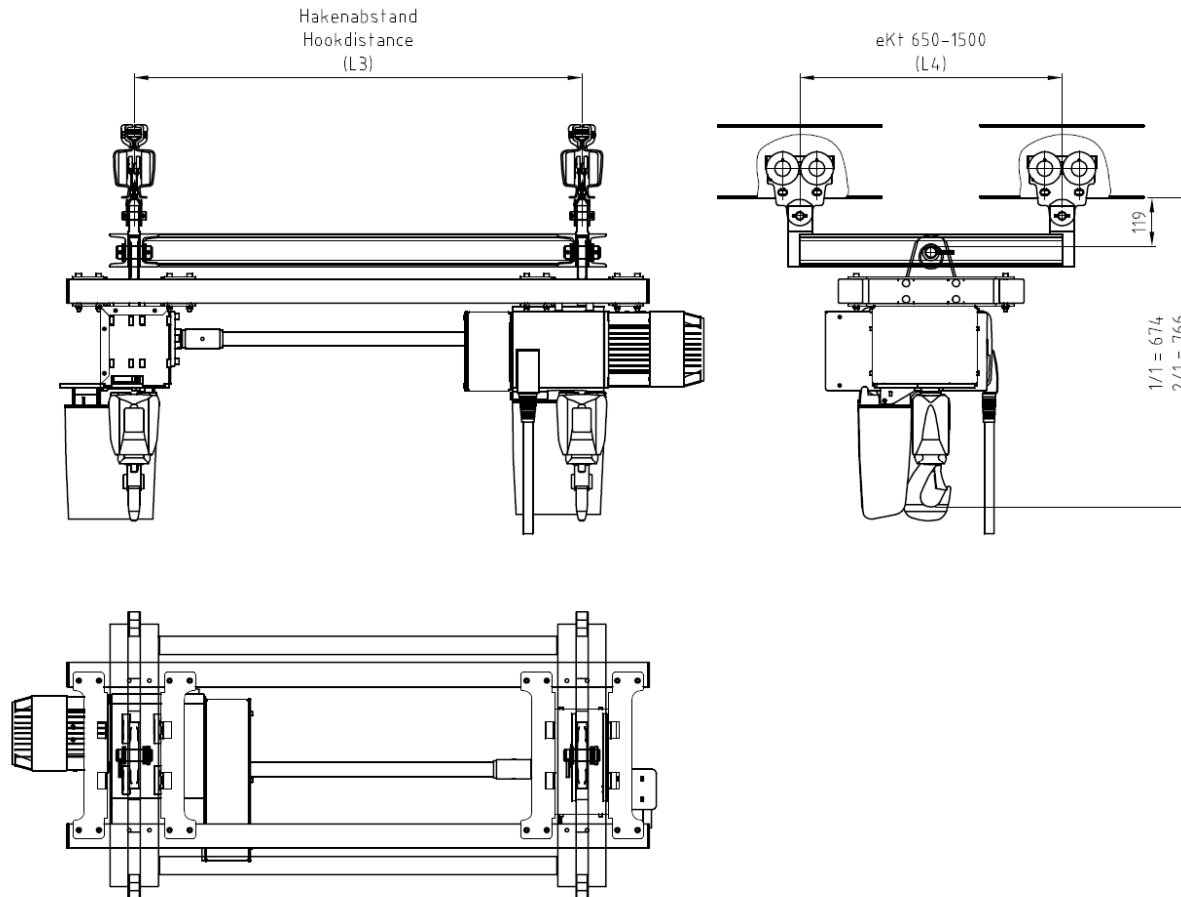


Doppelkettenzug LDC-D
mit KBKII auf zwei Bahnen nur handverfahrbar
LDC-D double chain hoist with KBK II on two tracks
push travel only



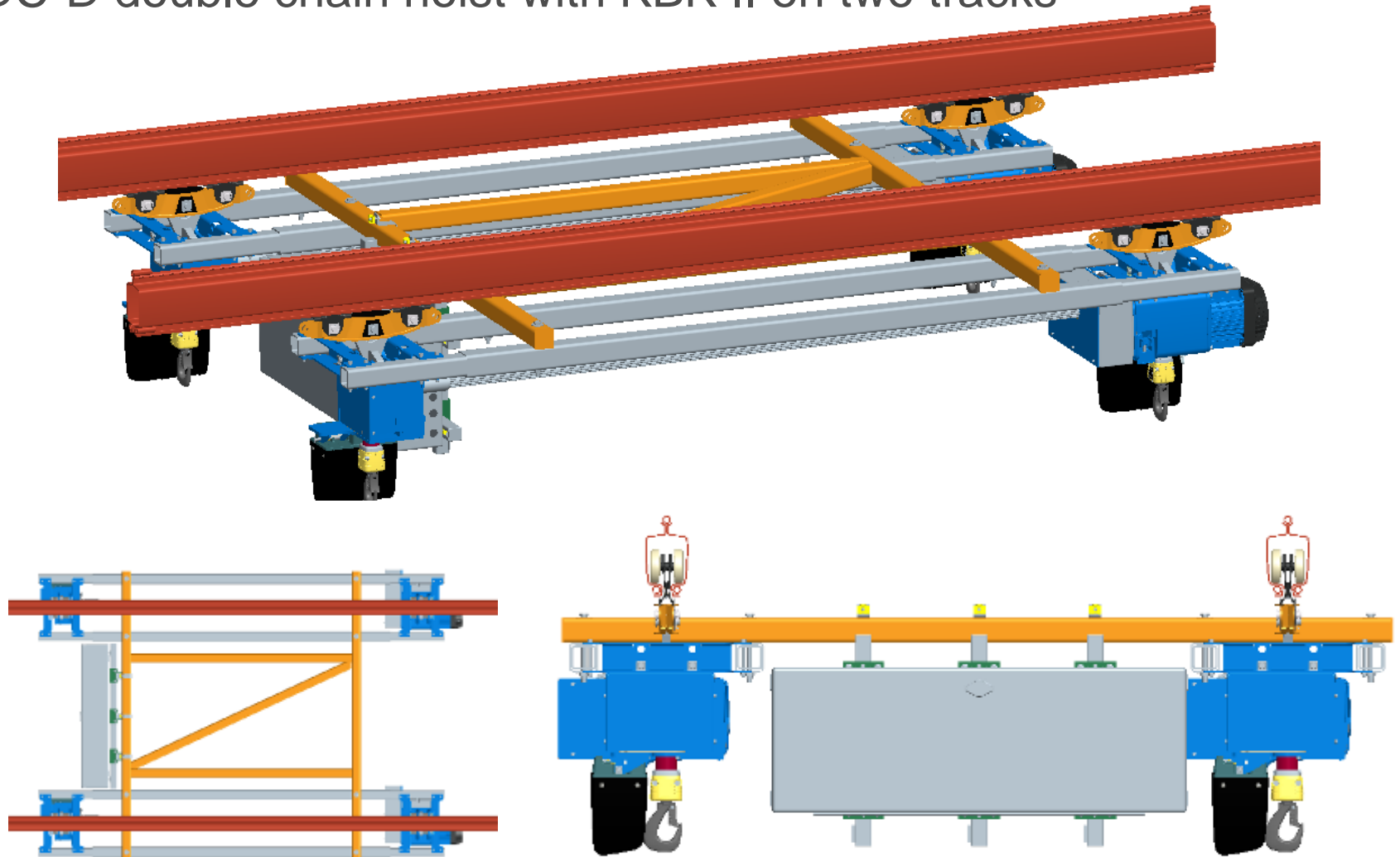
Doppelkettenzug LDC-D mit KBKII auf zwei Bahnen elektrisch verfahrbar

LDC-D double chain hoist with KBK II on two tracks electric travel



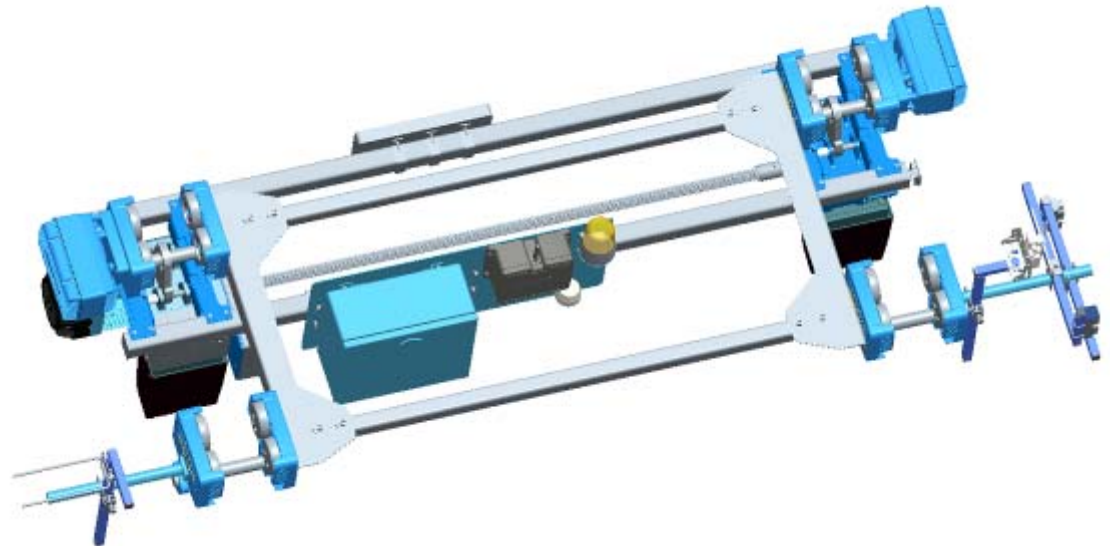
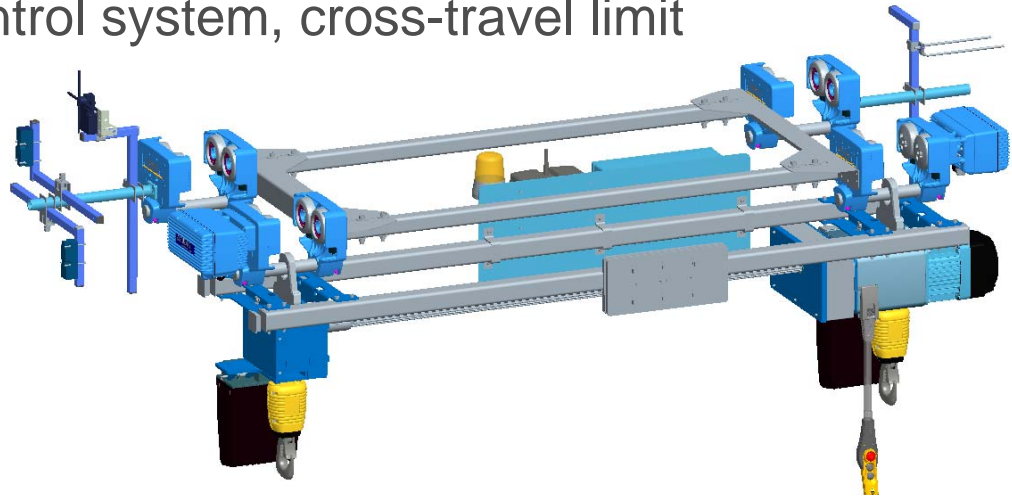
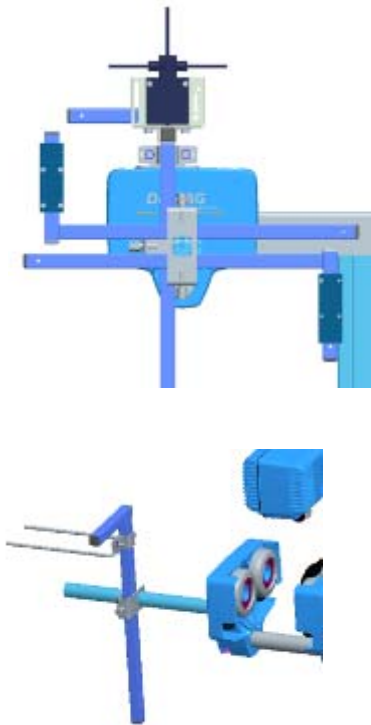
Doppelkettenzug LDC-D mit KBKII auf zwei Bahnen

LDC-D double chain hoist with KBK II on two tracks



Doppelkettenzug LDC-D EU auf zwei Bahnen
mit 2xInitiator; Funksteuerung DRC-MP, Katzfahrendshalter;
Mitnehmer für DCL

LDC-D EU double chain hoist on two tracks with 2 proximity switches; DRC-MP radio control system, cross-travel limit switch; towing arm for DCL

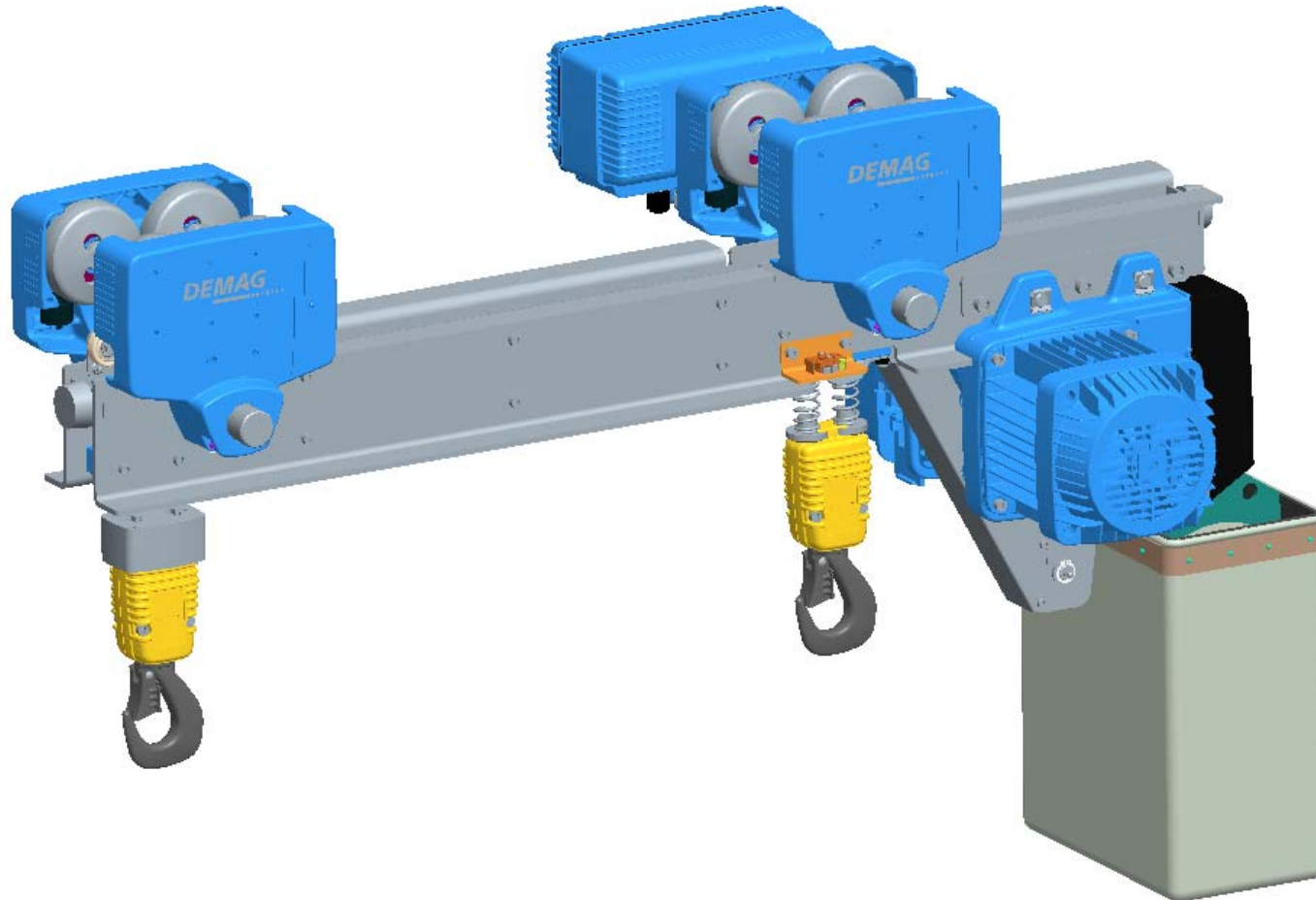


Doppelkettenzug Kurze Katze KLDC-D10

2/4 Verfahrbar

KLDC-D10 low-headroom double chain hoist

2/4 travelling

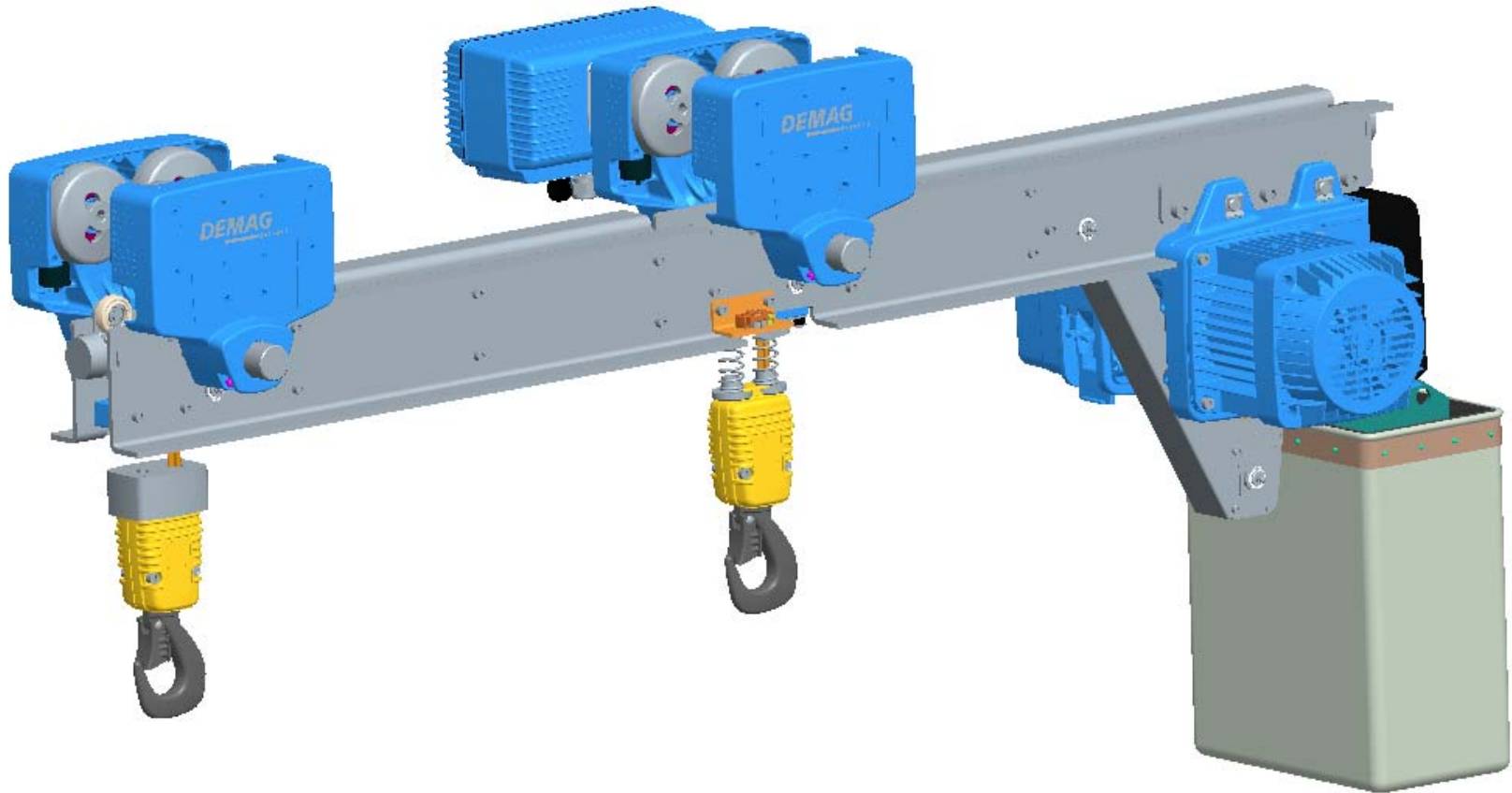


Doppelkettenzug Kurze Katze KLDC-D10

3/4 Verfahrbar

KLDC-D10 low-headroom double chain hoist

3/4 travelling

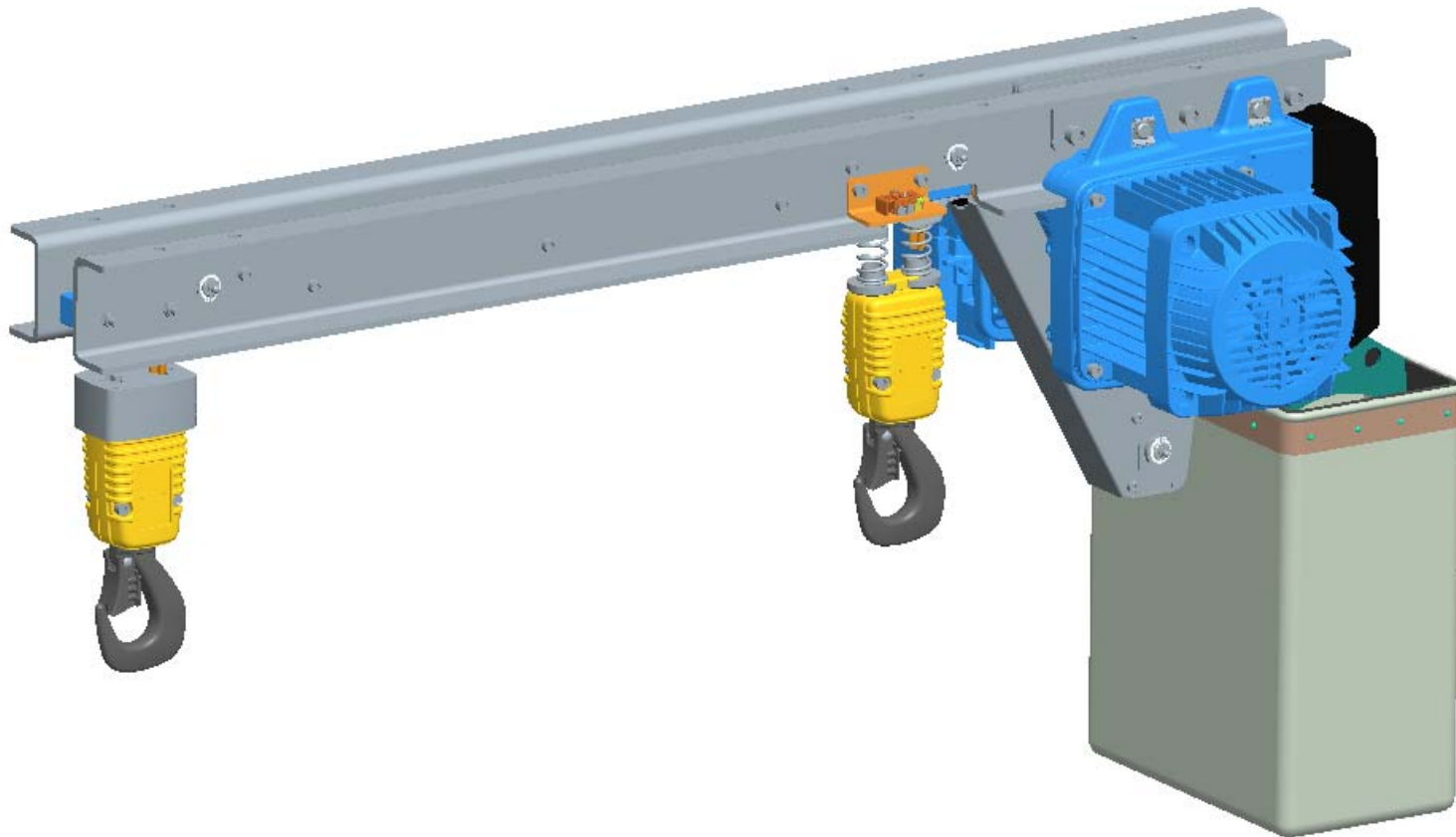


Doppelkettenzug Kurze Katze KLDC-D10

2/4 Ortsfest

KLDC-D10 low-headroom double chain hoist

2/4 stationary

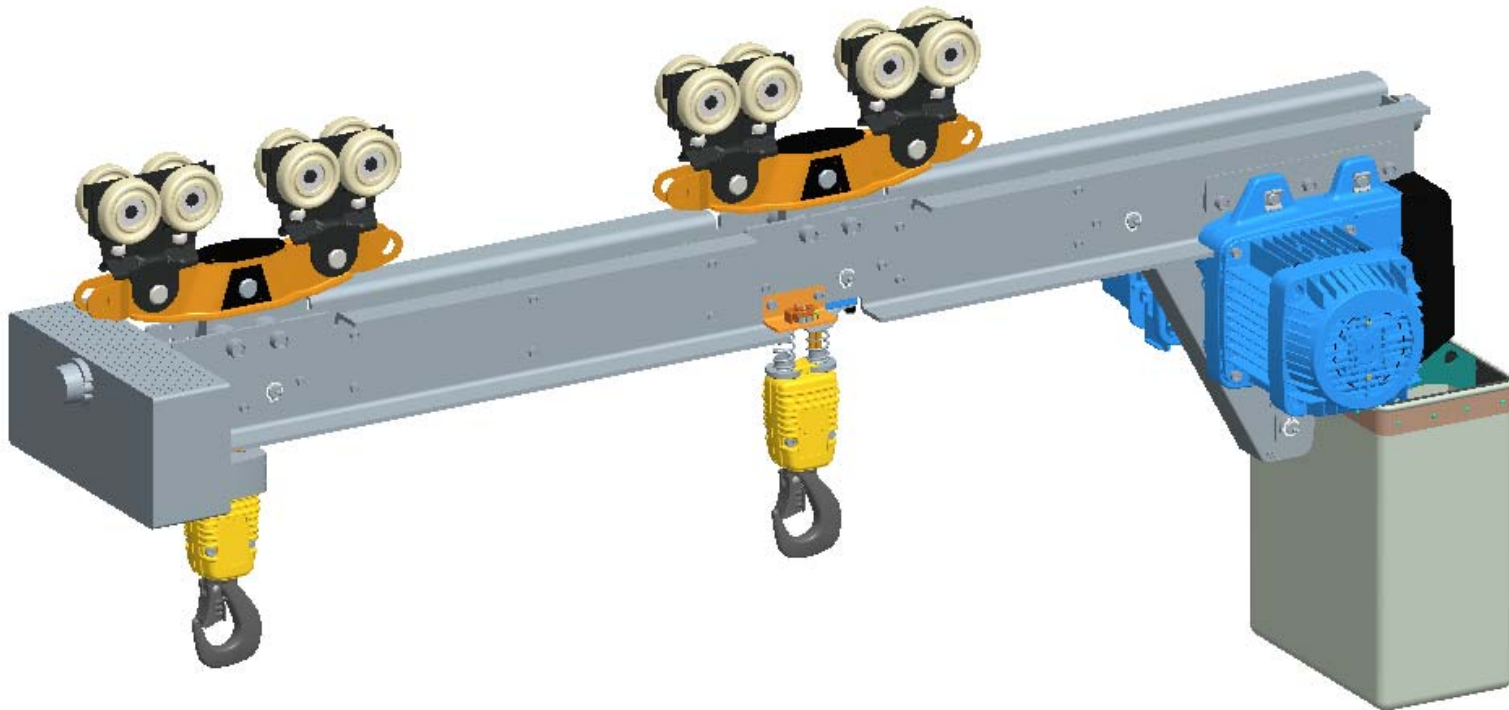


Doppelkettenzug Kurze Katze KLDC-D10

3/4 KBK Fahrwerke

KLDC-D10 low-headroom double chain hoist

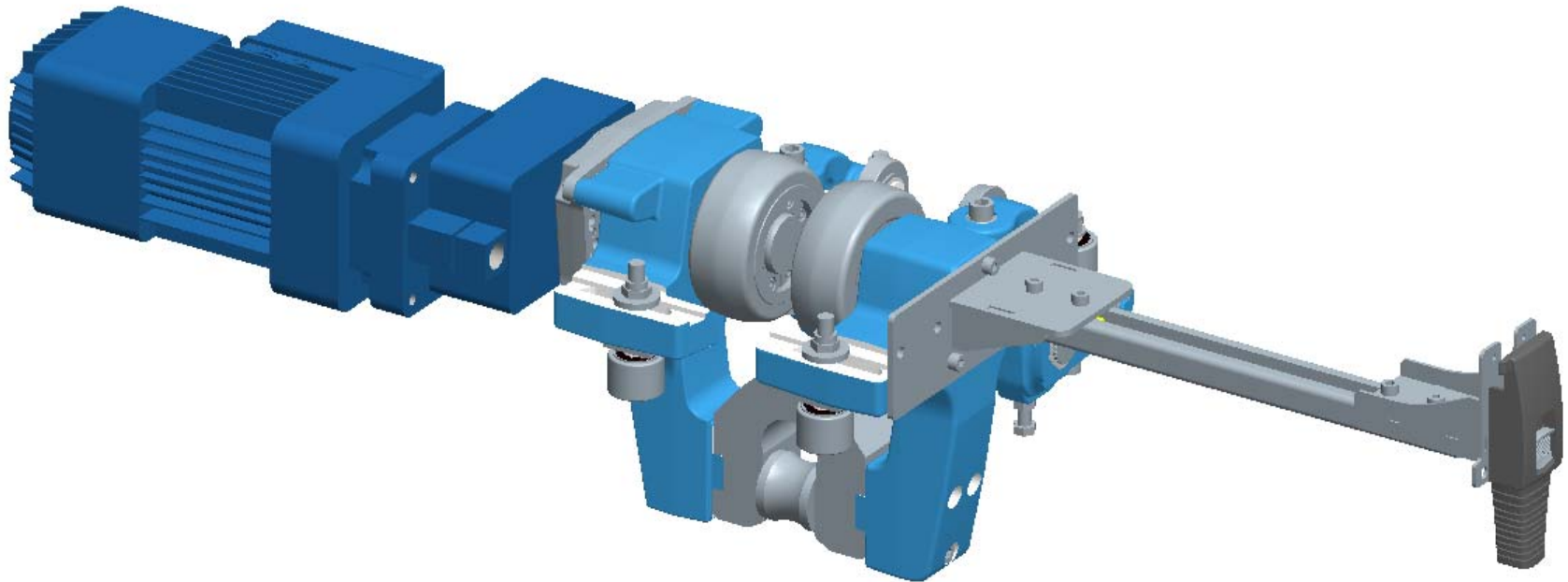
3/4 KBK trolleys



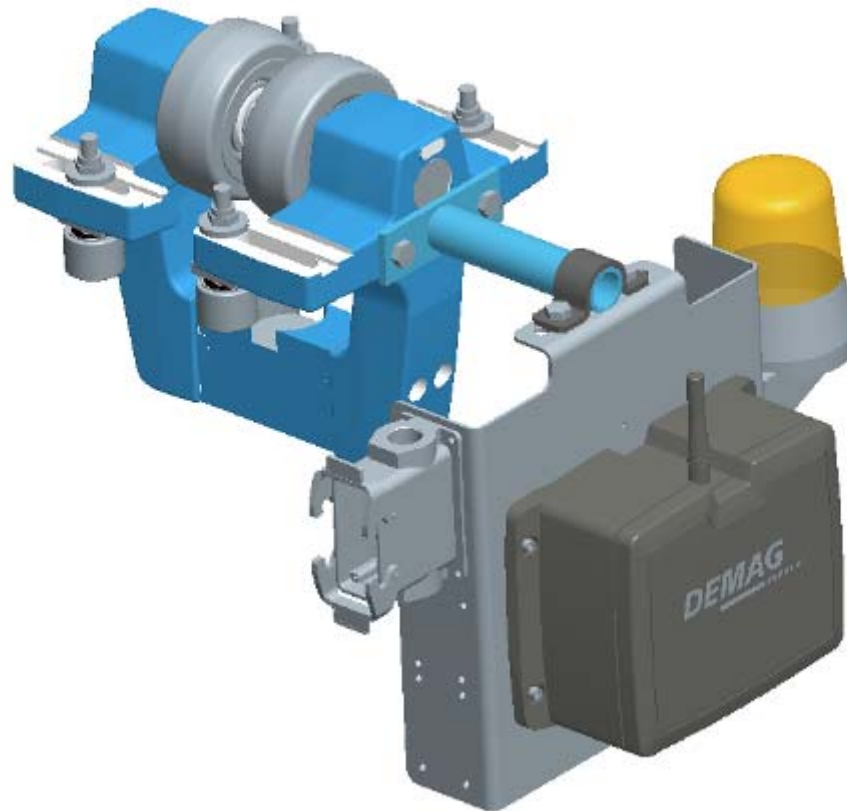
Kuvenfahrwerk Drehgelenk

Articulated trolley

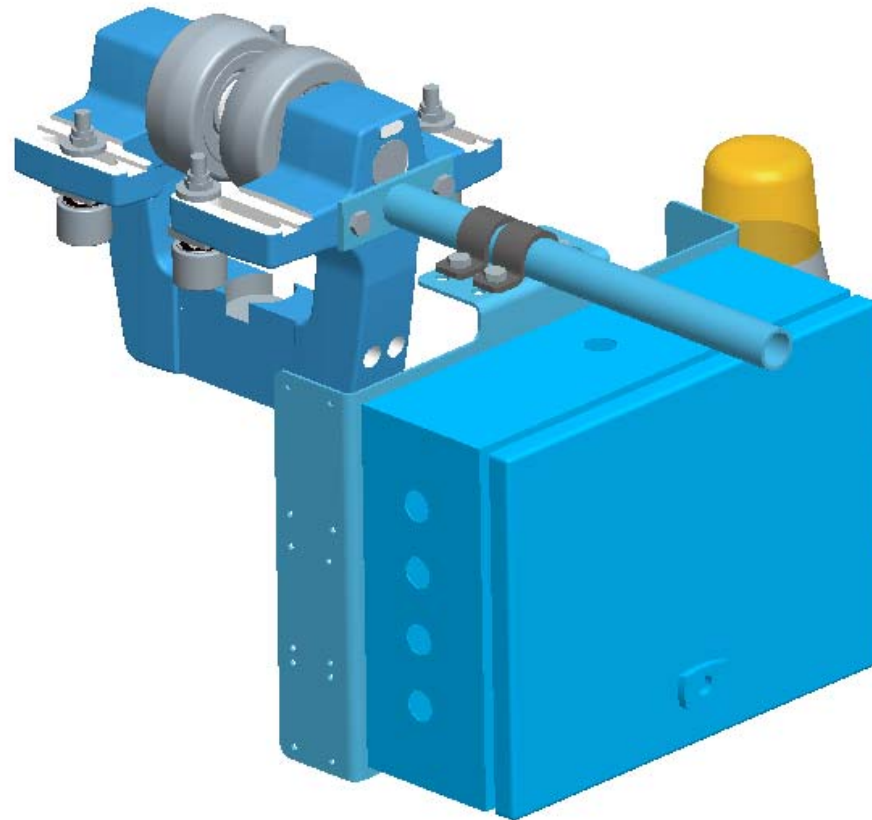
Kurvenfahrwerk EUDDC
mit Steuerschalterausleger
EUDDC articulated trolley
with control pendant arm



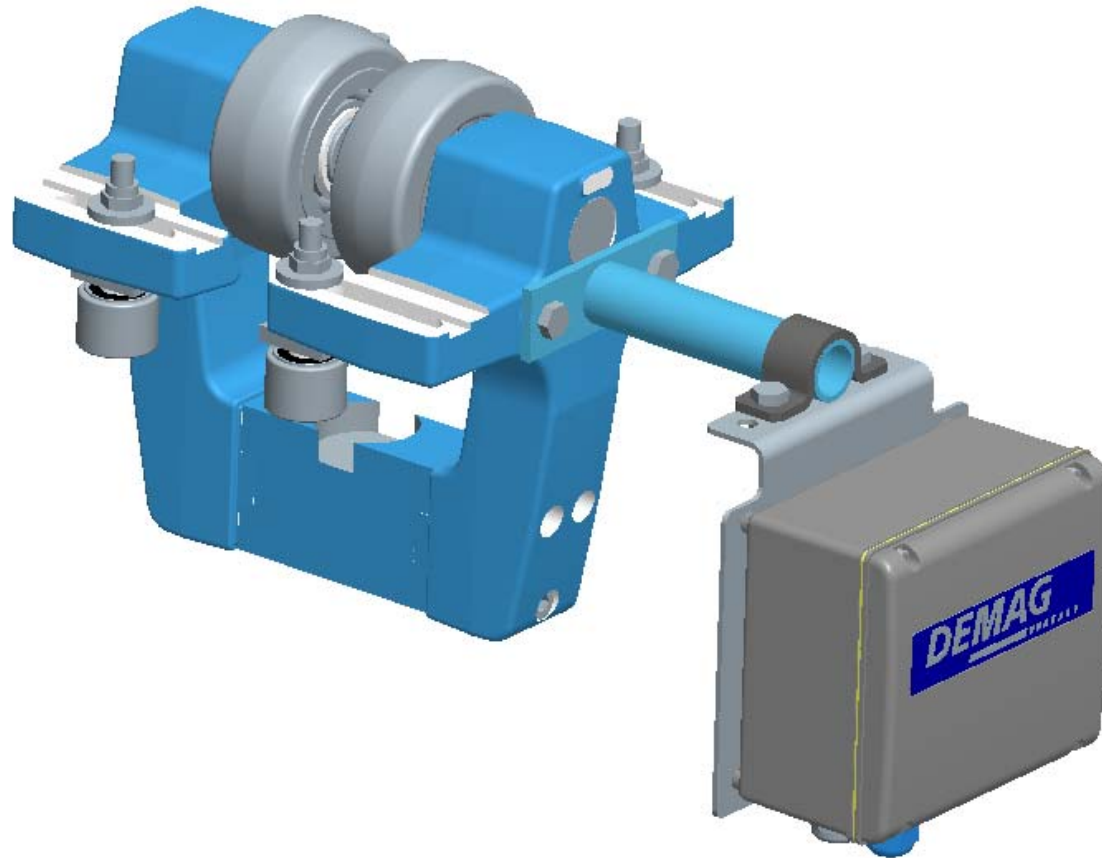
Kurvenfahrwerk EUDDC
mit Funksteuerungsanbau DRC-MP;
Hartingstecker; Hupe; Leuchte
EUDDC articulated trolley
with DRC-MP radio control system fitting;
Harting plug; horn; lamp



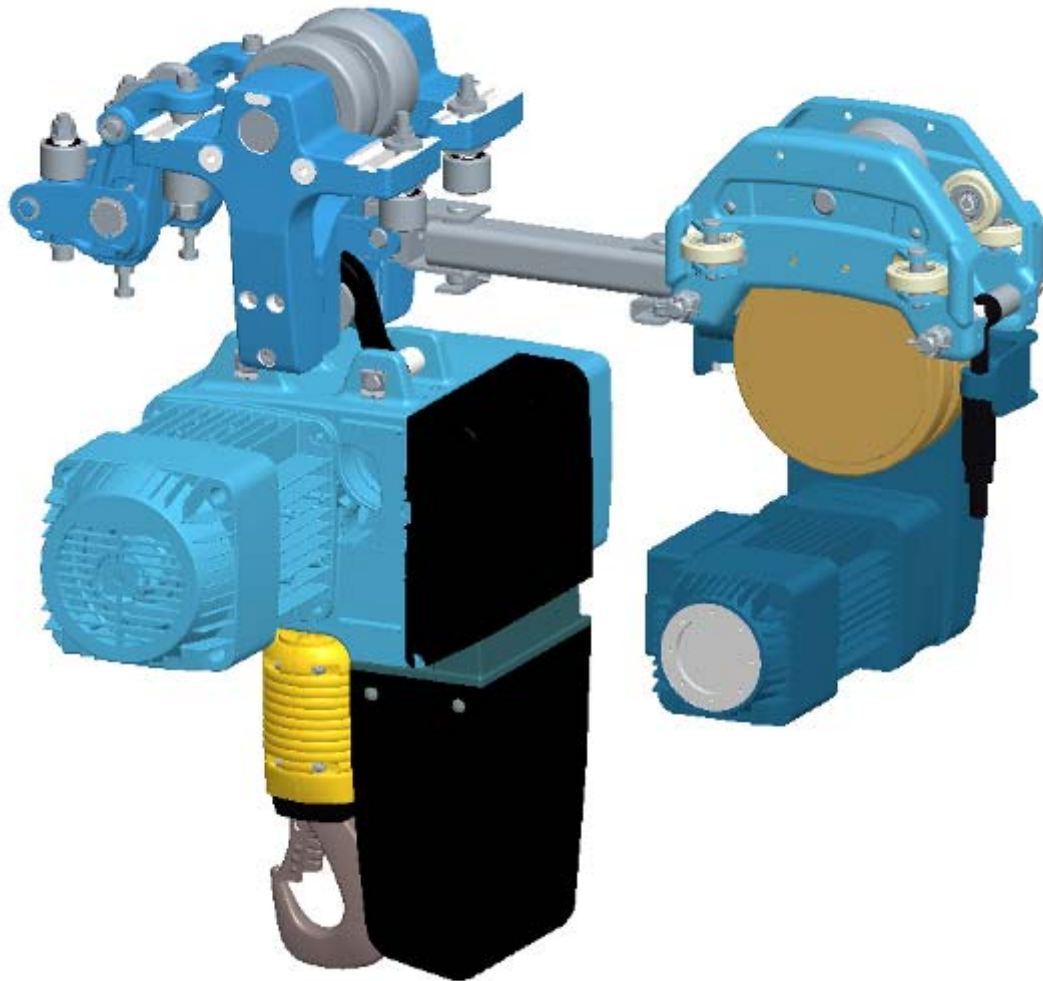
Kurvenfahrwerk EUDDC
mit Gehäuseanbau; Leuchte
EUDDC articulated trolley
with enclosure fitting; lamp



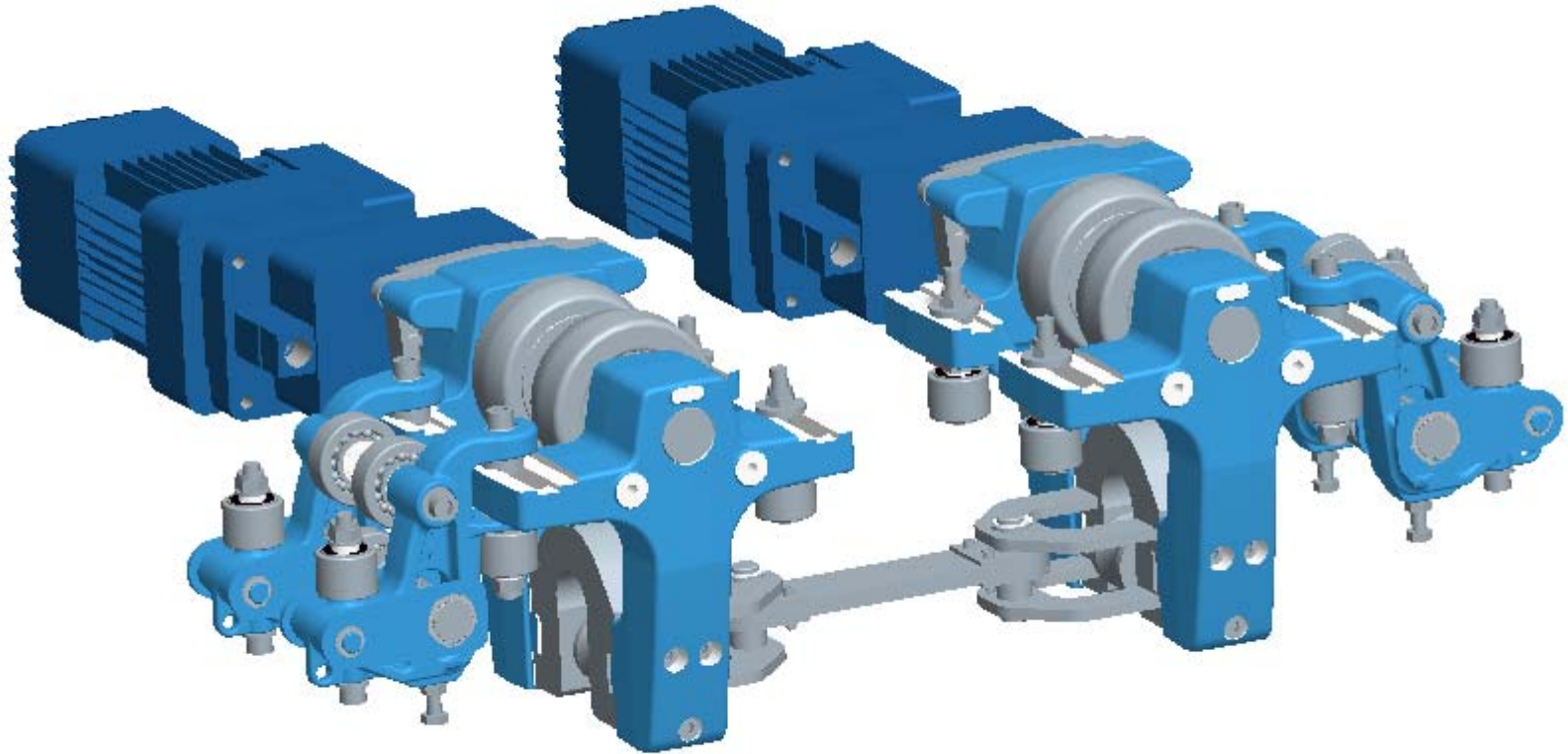
Gehäuseanbau an Kurvenfahrwerk Enclosure fitting on articulated trolley



Kurvenfahrwerk EUDDC
gekuppelt mit DRF-Fahrwerk
EUDDC articulated trolley
coupled with DRF trolley

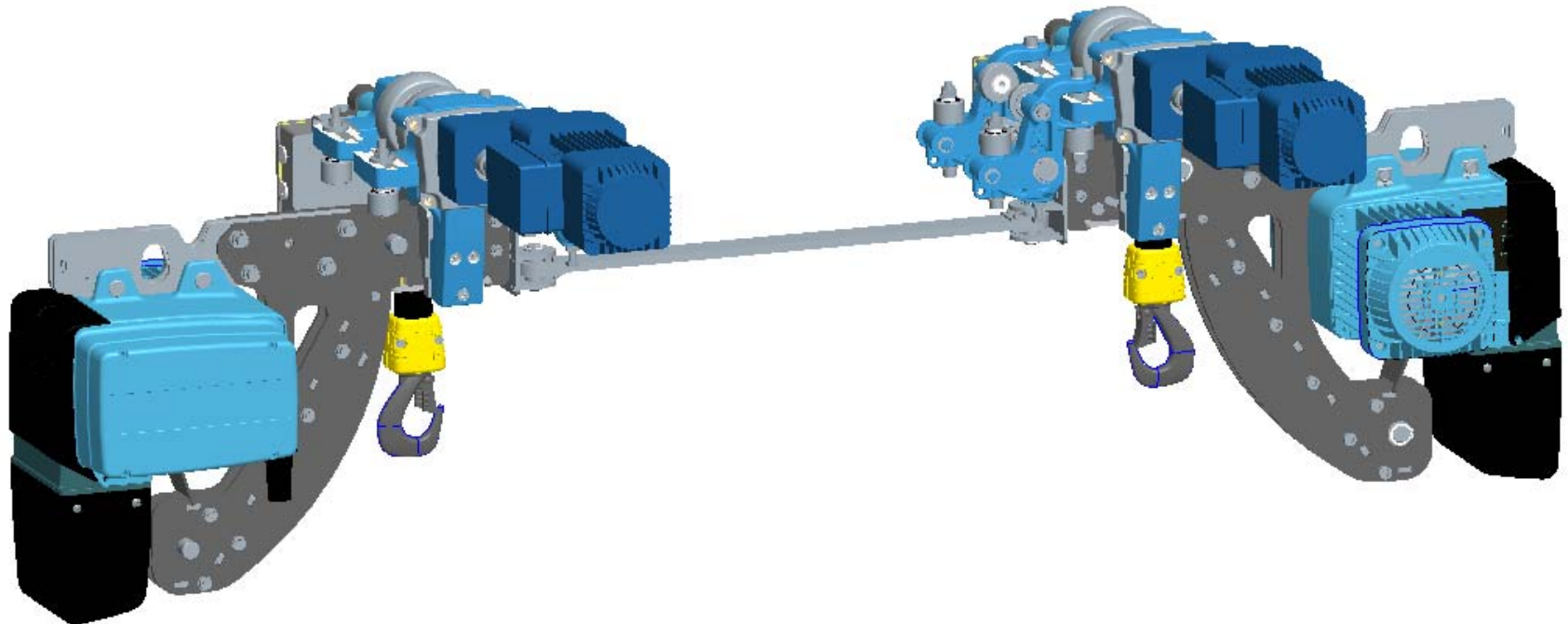


2x Kurvenfahrwerk EUDDC, gekuppelt
2 EUDDC articulated trolleys, coupled



2x Kurvenfahrwerk mit Kurzer Katze KDC5/10
(2x KDDC5/10) gekuppelt

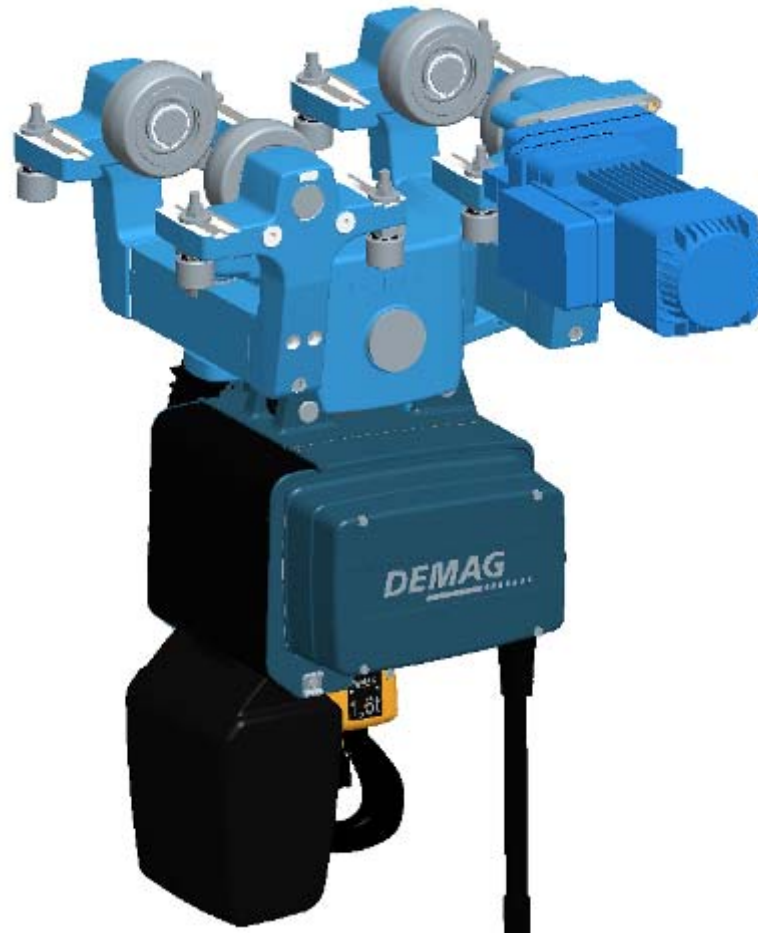
2 articulated trolleys with KDC5/10 low-headroom hoists
(2 x KDDC5/10), coupled



Kurvenfahrwerk EUDDC
mit Katzrahmen und 2 Fahrwerken
EUDDC articulated trolley
with trolley frame and 2 trolleys

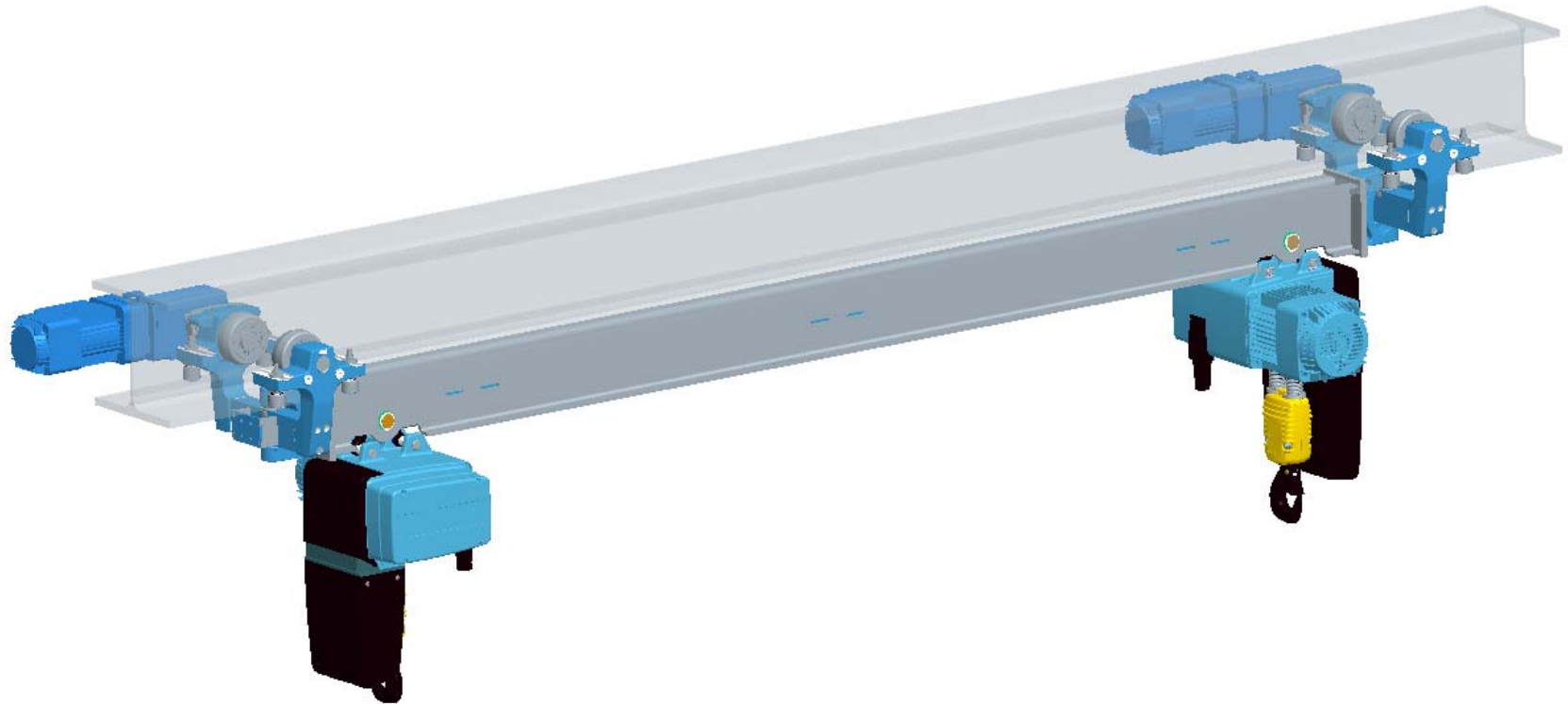


Kurvenfahrwerk EUDDC
mit Doppeldrehkopf und 2 Fahrwerken
EUDDC articulated trolley
with double articulated head and 2 trolleys



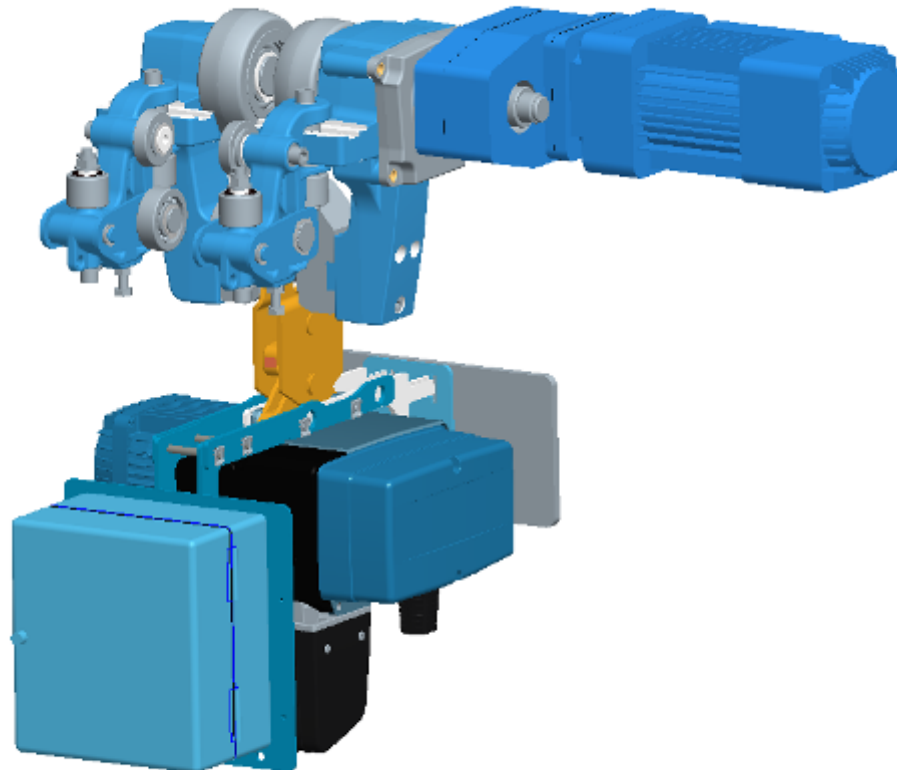
Katzrahmen 2x DC mit Kurvenfahrwerk und Winkelgetriebe

Crab frame 2 x DC with articulated trolley and angular gearbox

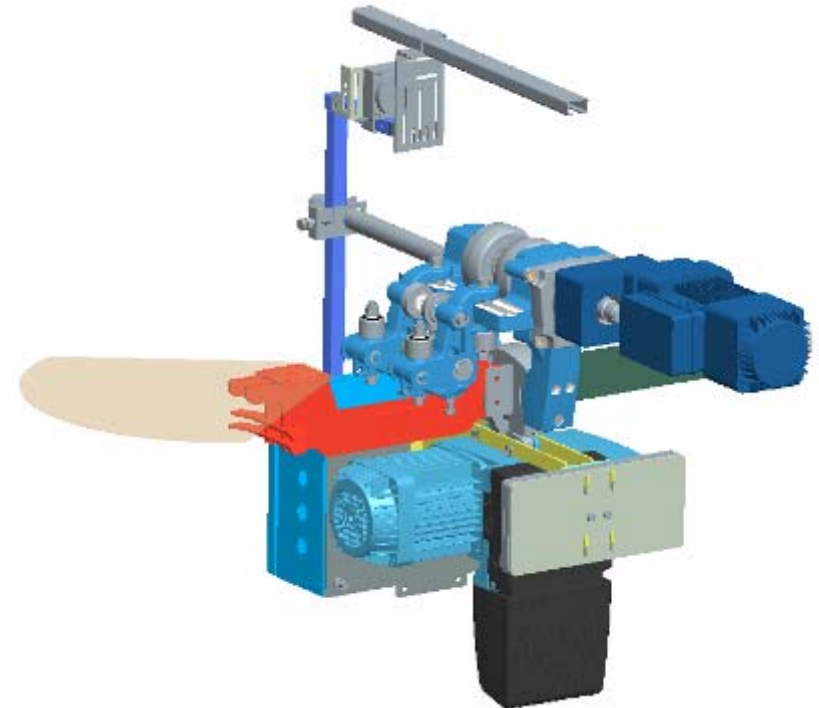
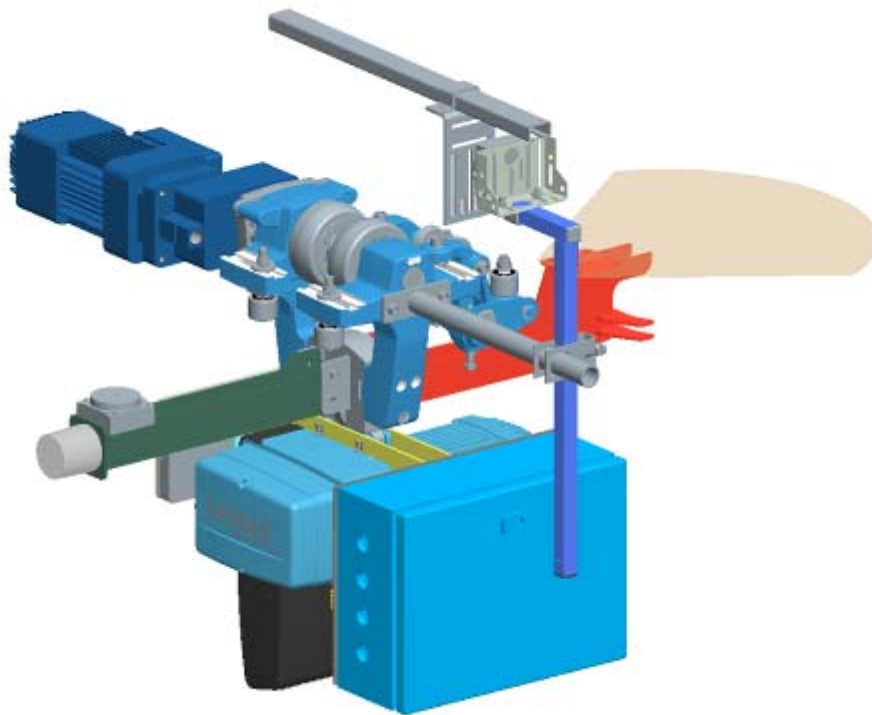


Kurvenfahrwerk EUDDC
mit Zugmessstab ZMS und Gehäuseanbau
(nicht für DC15-25 2/1)

EUDDC articulated trolley with ZMS strain gauge
carrier link and enclosure fitting
(not possible for DC15-25 2/1)

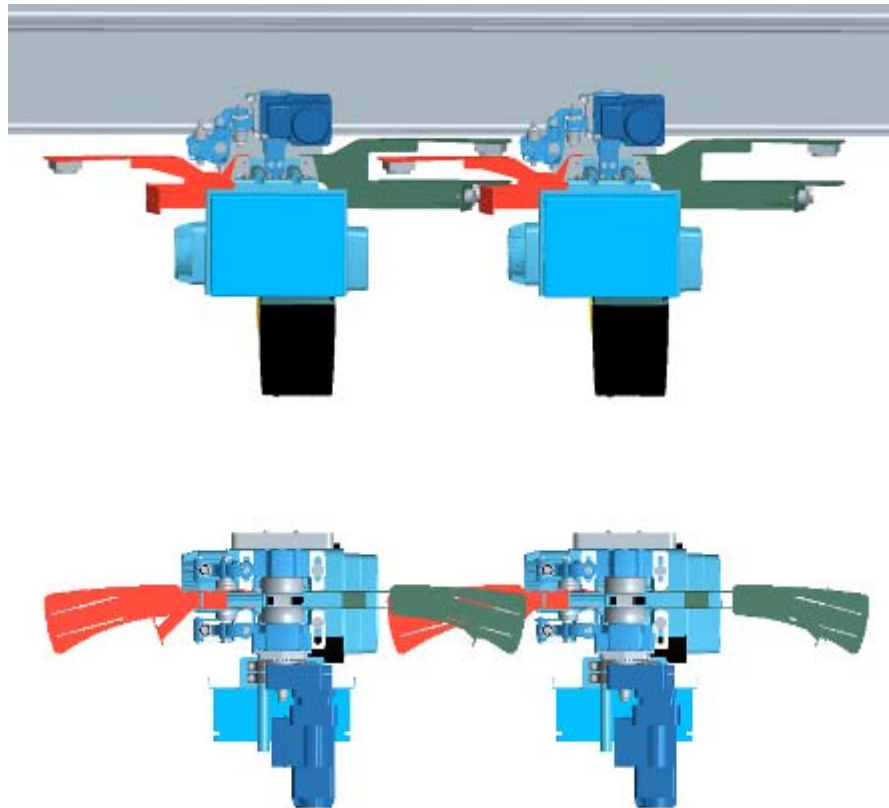


Kurvenfahrwerk EUDDC
mit Auffahrsicherung 1-Richtung /
Katzfahrendschalter über Initiatoren und Gehäuseanbau
EUDDC articulated trolley
with single direction collision protection / cross-travel limit switch
function via proximity switches and enclosure fitting



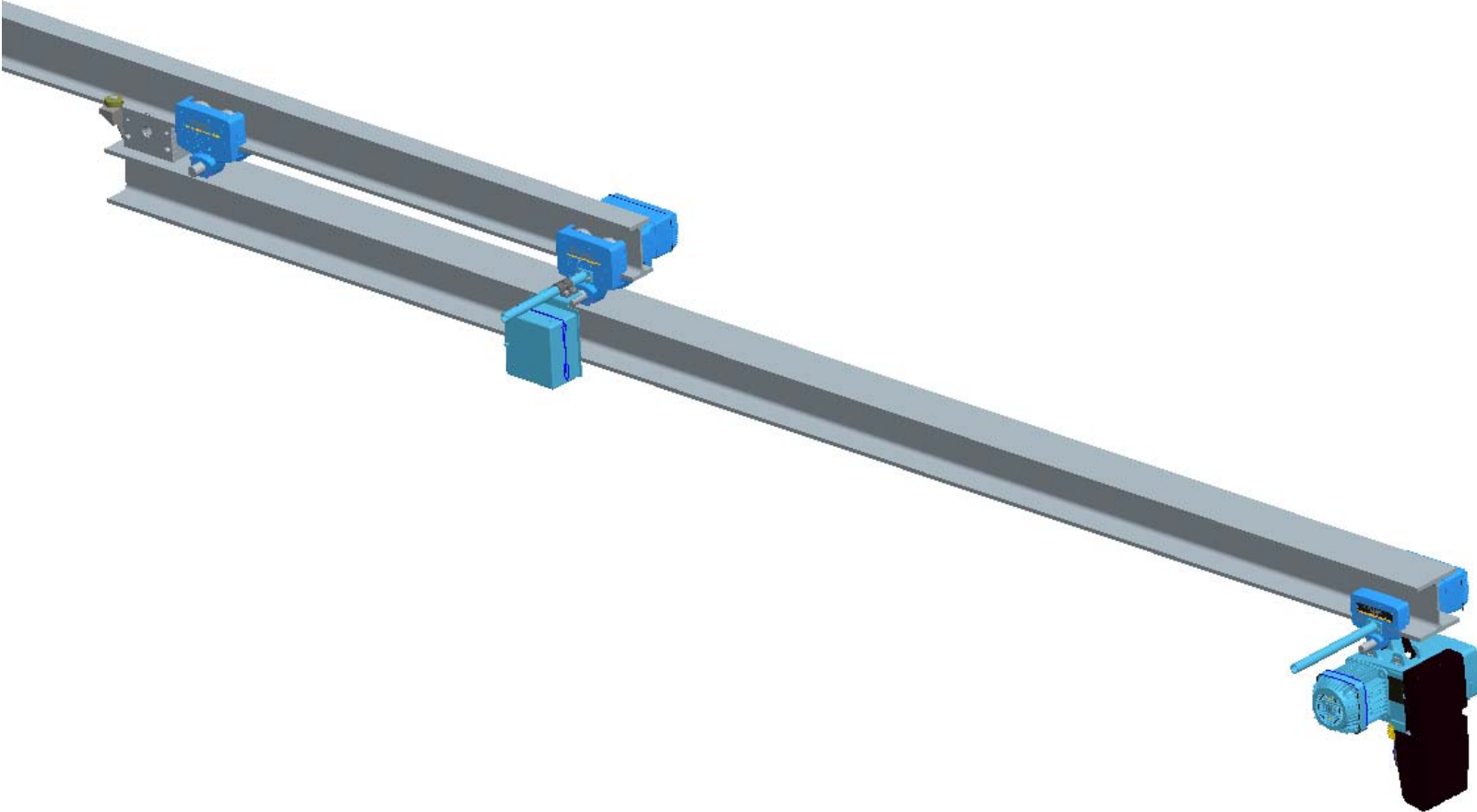
Kurvenfahrwerk EUDDC mit Auffahrsicherung 2-Richtungen über Initiatoren und Gehäuseanbau

EUDDC articulated trolley
with 2-direction collision protection via proximity
switches and enclosure fitting



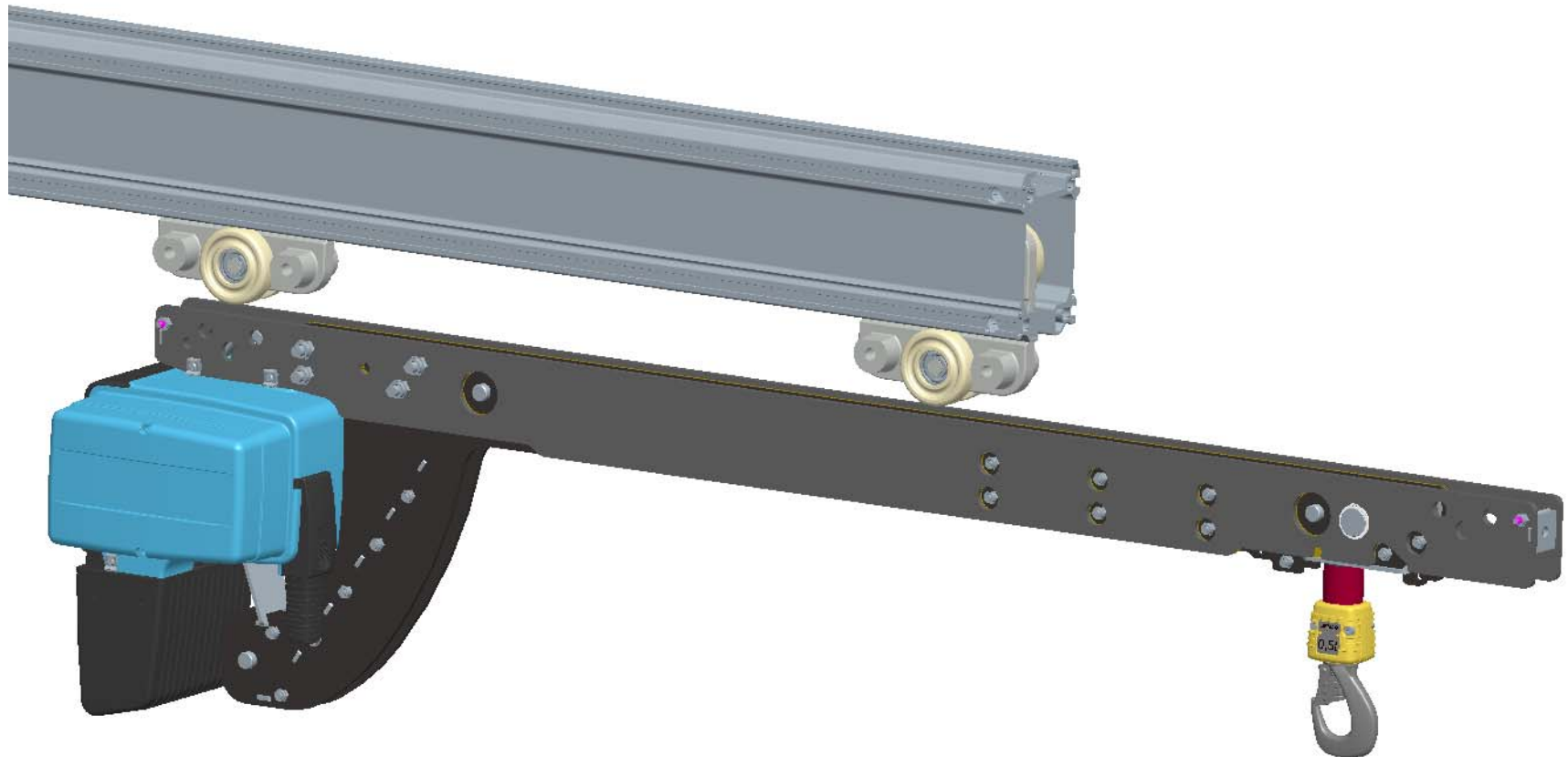
Katzbauform: Sonder Crab design: Special

Ausschiebekran
Extending crane



Ausschiebekran KBKII ergo mit Kurze Katze KLDC5

KBK II ergo with KLDC5 low-headroom hoist



Katzrahmen für Zweischielenkaten Crab frame for double-rail crabs

